

MANDÍK®

LAMELOVÁ POŽÁRNÍ KLAPKA FDML



Tyto technické podmínky stanovují řadu vyráběných velikostí, hlavní rozměry, provedení a rozsah použití lamelových požárních klapek FDML. Jsou závazné pro výrobu, projekci, objednávání, dodávání, skladování, montáž, provoz, údržbu a kontroly provozuschopnosti.

■ OBSAH

■ VŠEOBECNĚ	2
Popis.....	2
Provedení.....	3
■ MATERIÁL, POVRCHOVÁ ÚPRAVA	3
Materiál.....	3
Rozměry a hmotnosti.....	4
Elektrické prvky, schéma zapojení.....	8
Zabudování a umístění.....	13
■ KONTROLA, ZKOUŠENÍ	18
Kontrola.....	18
Zkoušení.....	18
■ BALENÍ, DOPRAVA, PŘEJÍMKA, SKLADOVÁNÍ	18
Logistické údaje.....	18
Záruka.....	18
■ MONTÁŽ, OBSLUHA, ÚDRŽBA A KONTROLY PROVOZUSCHOPNOSTI	18
Montáž.....	18
Uvedení do provozu a kontroly provozuschopnosti.....	18
Náhradní díly.....	18
■ ÚDAJE O VÝROBKU	19
Výrobní štítek.....	19
■ OBJEDNÁVKOVÝ KLÍČ	19

■ VŠEOBECNĚ

Popis

Lamelové požární klapky FDML jsou pouze v motorickém provedení se servopohonem a mají tyto dvě základní použití:

- Použití jako požární uzávěr bez navazujícího vzduchotechnického potrubí s krycími mřížkami pro uzavření ventilačních otvorů v požárně dělících stěnách, konstrukcích, výtahových a jiných šachet, kabelových a jiných kanálů, zabraňující šíření tepla a zplodin hoření.
- Použití jako lamelová požární klapka s navazujícím vzduchotechnickým potrubím z obou stran (bez mřížek) nebo s potrubím na jedné straně (1x mřížka) zabraňující šíření tepla a zplodin hoření tímto potrubním systémem.

V případě zasažení klapky požárem dojde automaticky, popř. dálkově, k uzavření klapky a tím zabránění šíření požáru z jednoho požárního úseku do druhého. Listy klapky uzavírají samočinně průchod vzduchu pomocí zpětné pružiny servopohonu. Zpětná pružina servopohonu je uvedena v činnost při aktivaci termoelektrického spouštěcího zařízení stisknutím resetovacího tlačítka nebo při přerušení napájení servopohonu. Po uzavření listů je klapka utěsněna proti průchodu kouře gumovým těsněním. Současně je list klapky uložen do hmoty, která působením zvyšující se teploty zvětšuje svůj objem a klapku neprodyšně uzavře. Klapky nejsou vybaveny revizním otvorem. V případě použití jako požární klapka pro snadnou údržbu a revizi musí být klapky opatřeny navazujícím inspekčním dílem, který bude instalován přímo za klapkou.

Charakteristika klapek

- CE certifikace dle ČSN EN 15650
- Testováno dle ČSN EN 1366-2
- Klasifikováno dle ČSN EN 13501-3+A1
- Požární odolnost EI 90 S, E 120 S
- Třída těsnosti tělesa klapky B, těsnost přes list klapky třídy 3 dle ČSN EN 1751
- Test cyklování C10000 dle ČSN EN 15650

Bezchybná funkce klapek je zajištěna za těchto podmínek:

- Maximální rychlost proudění vzduchu 12m/s.
- Maximální tlakový rozdíl na listu klapky 1500 Pa.
- Rovnoměrné rozložení proudění vzduchu v celém průřezu klapky.
- Provozní vlastnosti klapky nejsou závislé na směru proudění vzduchu klapkou. Klapka může být instalována v poloze s osou listu svisle nebo vodorovně, teplotní čidlo musí být vždy v horní části klapky.
- Klapky jsou určeny pro vzdušiny bez abrazivních, chemických a lepivých příměsí.
- Klapky jsou určeny pro prostředí chráněné proti povětrnostním vlivům s klasifikací klimatických podmínek třídy 3K5, bez kondenzace, námrazy, tvorby ledu, bez vody i z jiných zdrojů než z deště a s teplotním omezením -20 až +50°C dle EN 60 721-3-3 zm.A2. V případě osazení klapky elektrickými prvky je rozsah teplot zúžen dle rozsahu teplot použitých elektrických prvků.
- Optický hlásič kouře MHG 231 se zásuvkou MHY 734.031 jsou určeny pro prostředí chráněné proti povětrnostním vlivům třídy 3K5/3Z1/3Z8/3B1/3C2/3S1/3M2 s rozsahem pracovních teplot -25°C až +70°C, max. relativní vlhkost vzduchu 95% při 40°C, bez kondenzace, námrazy a tvorby ledu dle EN 60 721-3-3 zm.A2.
- V případě použití pro samovolné provětrávání musí být klapka osazena mřížkami z obou stran.

Klasifikace požární odolnosti v závislosti na způsobu zabudování dle EN 13501-3+A1

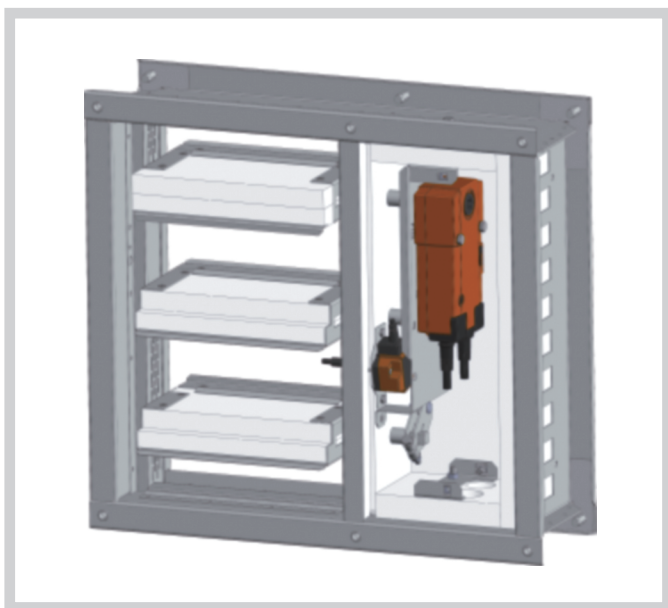
Způsob zabudování FDML (utěsnění prostupu stěnou)	Druh a tloušťka požárně dělící stěnové konstrukce	Požární odolnost
Sádra / Malta	Tuhá stěnová konstrukce, min. tloušťka 100 mm	EI 90 S, E 120 S
Minerální vlna (obj. hmotnost min. 140kg/m ³) opatřená požárním ochranným TMELEM min. tloušťka 1 mm (např. HILTI Acrylic sealant CFS-S ACR) a požárním ochranným NÁTĚREM min. tloušťka 1 mm (např. HILTI Firestop coating CFS-CT)	Tuhá nebo sádrokartonová stěnová konstrukce, min. tloušťka 100 mm	EI 90 S, E 120 S

Provedení

Provedení .40 a .50

Pro klapky jsou použity servopohony s různou velikostí točivého momentu dle velikosti klapky. Můžou být použity servopohony dvou různých fabrikátů a to Belimo a Gruner. V případě použití pohonů Belimo je označení servopohonů (230V) BFL, BFN, BF 230-T nebo (24V) BFL, BFN, BF 24-T (dále jen servopohon) a v případě použití pohonů od firmy Gruner je jejich označení (230V) 340TA-230D-03-S2/8F12, 340TA-230-05-S2/8F12, 360TA-230-12-S2/8F12, 360TA-230-20-S2/8F12 nebo (24V) 340TA-024D-03-S2/8F12, 340TA-024-05-S2/8F12, 360TA-024-12-S2/8F12, 360TA-024-20-S2/8F12. Servopohony jsou vybaveny pružinovým zpětným chodem o 90°, jejich součástí je termoelektrické aktivační zařízení, reagující na teplotu +72°C. Servopohon po připojení na napájecí napětí AC/DC 24V, resp. AC 230V, přestaví list klapky do provozní polohy "OTEVŘENO" a současně předepne svoji zpětnou pružinu. Po dobu, kdy je servopohon pod napětím, nachází se list klapky v poloze "OTEVŘENO" a zpětná pružina je předepnuta. Doba pro úplné otevření listu klapky z polohy "ZAVŘENO" do polohy "OTEVŘENO" je max. 60s. Jestliže dojde k přerušení napájení servopohonu (ztrátou napájecího napětí nebo stisknutím resetovacího tlačítka na termoelektrickém spouštěcím zařízení BAT nebo při překročení teploty +72 °C), zpětná pružina přestaví list klapky do havarijní polohy "ZAVŘENO". Doba přestavení listu z polohy "OTEVŘENO" do polohy "ZAVŘENO" je max. 20 s. Dojde-li znovu k obnovení napájecího napětí (list se může nacházet v kterékoli poloze), servopohon začne list klapky opět přestavovat do polohy "OTEVŘENO". K tomuto novému otevření klapky nedojde samovolně po obnovení napájecího napětí v případě, že došlo k aktivaci pojistek Tf1 a Tf2 (pojistka Tf1 při překročení teploty v okolí klapky, Tf2 při překročení teploty uvnitř vzduchotechnického potrubí).

Provedení .40 a .50



MATERIÁL, POVRCHOVÁ ÚPRAVA

Materiál

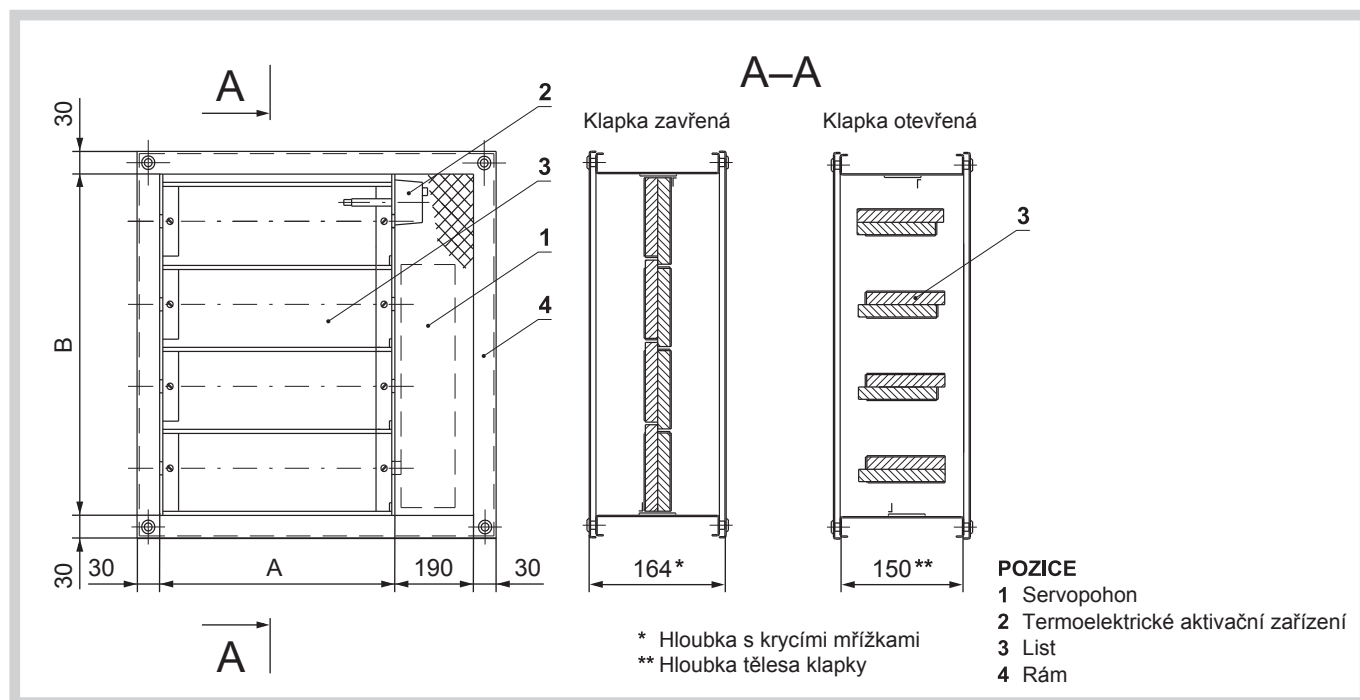
Rám klapky je vyrobený z pozinkovaného plechu.

Krycí mřížky jsou vyrobeny z ocelového plechu a opatřeny vypalovacím lakem v odstínu RAL 9010. Požadavek na jiné odstíny musí být předem projednán s výrobcem.

Listy klapky jsou vyrobeny z bezazbestových požárně ochranných desek z minerálních vláken.

Uzavírací mechanismus je galvanicky pozinkován. Spojovací materiál je galvanicky pozinkován.

Rozměry a hmotnosti - atypické rozměry uzávěrů se nevyrábí!



Rozměry a hmotnosti

A x B [mm]	Počet listů	Hmot. FDML* [kg]	Hmot. KMM** [kg]	Servopohon		S _{ef} [m ²]	A x B [mm]	Počet listů	Hmot. FDML* [kg]	Hmot. KMM** [kg]	Servopohon		S _{ef} [m ²]
				Belimo	Gruner						Belimo	Gruner	
200 x 300	2	14	1	BFL	340TA-03	0,0276	280 x 300	2	15,6	1,2	BFL	340TA-03	0,0410
x 315	2	14,6	1,1	BFL	340TA-03	0,0284	x 315	2	16,2	1,2	BFL	340TA-03	0,0422
x 355	3	16,1	1,1	BFL	340TA-03	0,0349	x 355	3	17,8	1,3	BFL	340TA-03	0,0520
x 400	3	17,5	1,2	BFL	340TA-03	0,0423	x 400	3	19,3	1,4	BFL	340TA-03	0,0630
x 450	4	19,8	1,3	BFL	340TA-03	0,0440	x 450	4	21,8	1,5	BFL	340TA-03	0,0654
x 500	4	21,5	1,4	BFL	340TA-03	0,0522	x 500	4	23,7	1,6	BFL	340TA-03	0,0776
x 560	4	23,7	1,5	BFL	340TA-03	0,0554	x 560	4	26,1	1,7	BFL	340TA-03	0,0825
x 600	5	25,1	1,6	BFL	340TA-03	0,0620	x 600	5	27,6	1,8	BFL	340TA-03	0,0922
x 630	5	26,1	1,7	BFL	340TA-03	0,0669	x 630	5	28,7	1,9	BFL	340TA-03	0,0996
x 650	5	26,7	1,7	BFL	340TA-03	0,0702	x 650	5	29,3	2,3	BFL	340TA-03	0,1044
x 700	6	28,7	1,8	BFL	340TA-03	0,0718	x 700	6	31,6	2,4	BFN	340TA-05	0,1069
x 710	6	29,2	1,8	BFL	340TA-03	0,0735	x 710	6	32,1	2,4	BFN	340TA-05	0,1093
x 750	6	30,5	1,9	BFL	340TA-03	0,0800	x 750	6	33,5	2,5	BFN	340TA-05	0,1191
x 800	6	32,3	2,4	BFL	340TA-03	0,0833	x 800	6	35,5	2,7	BFN	340TA-05	0,1240
x 850	7	34,1	2,5	BFL	340TA-03	0,0899	x 850	7	37,5	2,8	BFN	340TA-05	0,1337
x 900	7	35,7	2,6	BFL	340TA-03	0,0981	x 900	7	39,2	2,9	BFN	340TA-05	0,1459
x 950	8	37,7	2,7	BFL	340TA-03	0,0997	x 950	8	41,4	3	BFN	340TA-05	0,1484
x 1000	8	39,3	2,9	BFL	340TA-03	0,1079	x 1000	8	43,2	3,1	BFN	340TA-05	0,1606
250 x 300	2	15	1,1	BFL	340TA-03	0,0360	300 x 300	2	15,9	1,2	BFL	340TA-03	0,0444
x 315	2	15,6	1,2	BFL	340TA-03	0,0370	x 315	2	16,6	1,2	BFL	340TA-03	0,0457
x 355	3	17,2	1,2	BFL	340TA-03	0,0456	x 355	3	18,2	1,3	BFL	340TA-03	0,0562
x 400	3	18,6	1,3	BFL	340TA-03	0,0552	x 400	3	19,8	1,4	BFL	340TA-03	0,0681
x 450	4	21,1	1,4	BFL	340TA-03	0,0574	x 450	4	22,3	1,5	BFL	340TA-03	0,0708
x 500	4	22,9	1,5	BFL	340TA-03	0,0681	x 500	4	24,2	1,6	BFL	340TA-03	0,0840
x 560	4	25,2	1,7	BFL	340TA-03	0,0723	x 560	4	26,7	1,8	BFL	340TA-03	0,0892
x 600	5	26,7	1,7	BFL	340TA-03	0,0809	x 600	5	28,3	1,9	BFL	340TA-03	0,0998
x 630	5	27,7	1,8	BFL	340TA-03	0,0873	x 630	5	29,3	2,3	BFL	340TA-03	0,1077
x 650	5	28,3	1,8	BFL	340TA-03	0,0916	x 650	5	30	2,4	BFL	340TA-03	0,1130
x 700	6	30,5	2,3	BFL	340TA-03	0,0937	x 700	6	32,3	2,5	BFN	340TA-05	0,1156
x 710	6	31	2,4	BFL	340TA-03	0,0959	x 710	6	32,8	2,5	BFN	340TA-05	0,1183
x 750	6	32,4	2,4	BFL	340TA-03	0,1044	x 750	6	34,3	2,6	BFN	340TA-05	0,1288
x 800	6	34,3	2,6	BFL	340TA-03	0,1087	x 800	6	36,3	2,7	BFN	340TA-05	0,1341
x 850	7	36,2	2,7	BFN	340TA-05	0,1173	x 850	7	38,3	2,8	BFN	340TA-05	0,1447
x 900	7	37,9	2,8	BFN	340TA-05	0,1280	x 900	7	40,1	3	BFN	340TA-05	0,1579
x 950	8	40	2,9	BFN	340TA-05	0,1301	x 950	8	42,3	3,1	BFN	340TA-05	0,1605
x 1000	8	41,7	3	BFN	340TA-05	0,1408	x 1000	8	44,2	3,2	BFN	340TA-05	0,1737

A x B [mm]	Počet listů	Hmot. FDML* [kg]	Hmot. KMM** [kg]	Servopohon		S _{ef} [m ²]	A x B [mm]	Počet listů	Hmot. FDML* [kg]	Hmot. KMM** [kg]	Servopohon		S _{ef} [m ²]
				Belimo	Gruner						Belimo	Gruner	
315 x 300	2	16,2	1,2	BFL	340TA-03	0,0469	450 x 650	5	35	2,8	BFN	340TA-05	0,1772
x 315	2	16,9	1,3	BFL	340TA-03	0,0483	x 700	6	37,6	2,9	BFN	340TA-05	0,1813
x 355	3	18,5	1,4	BFL	340TA-03	0,0594	x 710	6	38,2	3	BFN	340TA-05	0,1855
x 400	3	20,1	1,5	BFL	340TA-03	0,0720	x 750	6	39,9	3,1	BFN	340TA-05	0,2020
x 450	4	22,7	1,6	BFL	340TA-03	0,0748	x 800	6	42,5	3,2	BFN	340TA-05	0,2103
x 500	4	24,6	1,7	BFL	340TA-03	0,0887	x 850	7	44,6	3,3	BFN	360TA-12	0,2269
x 560	4	27,2	1,8	BFL	340TA-03	0,0943	x 900	7	46,7	3,5	BFN	360TA-12	0,2476
x 600	5	28,7	2,3	BFL	340TA-03	0,1055	x 950	8	49,3	3,6	BFN	360TA-12	0,2517
x 630	5	29,8	2,3	BFL	340TA-03	0,1138	x 1000	8	51,4	3,8	BFN	360TA-12	0,2724
x 650	5	30,5	2,4	BFL	340TA-03	0,1194	500 x 300	2	19,8	1,6	BFL	340TA-03	0,0780
x 700	6	32,8	2,5	BFN	340TA-05	0,1222	x 315	2	20,6	1,6	BFL	340TA-03	0,0803
x 710	6	33,4	2,5	BFN	340TA-05	0,1250	x 355	3	22,3	1,7	BFL	340TA-03	0,0988
x 750	6	34,8	2,6	BFN	340TA-05	0,1362	x 400	3	24,3	1,8	BFL	340TA-03	0,1197
x 800	6	36,9	2,8	BFN	340TA-05	0,1417	x 450	4	27,3	2,3	BFN	340TA-05	0,1244
x 850	7	39	2,9	BFN	340TA-05	0,1529	x 500	4	29,5	2,5	BFN	340TA-05	0,1476
x 900	7	40,7	3	BFN	340TA-05	0,1668	x 560	4	32,9	2,7	BFN	340TA-05	0,1568
x 950	8	43	3,2	BFN	340TA-05	0,1696	x 600	5	34,5	2,8	BFN	340TA-05	0,1754
x 1000	8	44,9	3,3	BFN	340TA-05	0,1836	x 630	5	35,8	2,9	BFN	340TA-05	0,1893
355 x 300	2	17	1,3	BFL	340TA-03	0,0536	x 650	5	36,6	2,9	BFN	340TA-05	0,1986
x 315	2	17,7	1,3	BFL	340TA-03	0,0552	x 700	6	39,4	3,1	BFN	360TA-12	0,2032
x 355	3	19,3	1,4	BFL	340TA-03	0,0679	x 710	6	40	3,1	BFN	360TA-12	0,2079
x 400	3	21	1,5	BFL	340TA-03	0,0823	x 750	6	41,8	3,2	BFN	360TA-12	0,2264
x 450	4	23,7	1,6	BFL	340TA-03	0,0855	x 800	6	44,5	3,4	BFN	360TA-12	0,2357
x 500	4	25,7	1,8	BFL	340TA-03	0,1014	x 850	7	46,7	3,5	BFN	360TA-12	0,2543
x 560	4	28,4	2,3	BFL	340TA-03	0,1078	x 900	7	48,9	3,7	BFN	360TA-12	0,2775
x 600	5	30	2,4	BFN	340TA-05	0,1206	x 950	8	51,7	3,8	BF	360TA-12	0,2821
x 630	5	31,1	2,5	BFN	340TA-05	0,1302	x 1000	8	53,9	4	BF	360TA-12	0,3053
x 650	5	31,8	2,5	BFN	340TA-05	0,1365	560 x 300	2	20,9	1,7	BFL	340TA-03	0,0880
x 700	6	34,2	2,6	BFN	340TA-05	0,1397	x 315	2	21,8	1,7	BFL	340TA-03	0,0907
x 710	6	34,8	2,7	BFN	340TA-05	0,1429	x 355	3	23,5	1,8	BFN	340TA-05	0,1116
x 750	6	36,3	2,8	BFN	340TA-05	0,1557	x 400	3	25,6	2,3	BFN	340TA-05	0,1352
x 800	6	38,6	2,9	BFN	340TA-05	0,1621	x 450	4	28,8	2,5	BFN	340TA-05	0,1404
x 850	7	40,6	3	BFN	340TA-05	0,1748	x 500	4	31,2	2,6	BFN	340TA-05	0,1666
x 900	7	42,5	3,2	BFN	340TA-05	0,1908	x 560	4	34,7	2,8	BFN	340TA-05	0,1771
x 950	8	44,9	3,3	BFN	360TA-12	0,1940	x 600	5	36,4	2,9	BFN	360TA-12	0,1981
x 1000	8	46,8	3,4	BFN	360TA-12	0,2099	x 630	5	37,7	3	BFN	360TA-12	0,2138
400 x 300	2	17,9	1,4	BFL	340TA-03	0,0612	x 650	5	38,6	3,1	BFN	360TA-12	0,2243
x 315	2	18,6	1,4	BFL	340TA-03	0,0630	x 700	6	41,6	3,3	BFN	360TA-12	0,2295
x 355	3	20,2	1,5	BFL	340TA-03	0,0775	x 710	6	42,2	3,3	BFN	360TA-12	0,2348
x 400	3	22	1,6	BFL	340TA-03	0,0939	x 750	6	44,1	3,4	BFN	360TA-12	0,2557
x 450	4	24,8	1,7	BFL	340TA-03	0,0976	x 800	6	46,9	3,6	BFN	360TA-12	0,2662
x 500	4	26,9	1,9	BFL	340TA-03	0,1158	x 850	7	49,3	3,7	BF	360TA-12	0,2872
x 560	4	29,8	2,4	BFL	340TA-03	0,1230	x 900	7	51,6	3,9	BF	360TA-12	0,3134
x 600	5	31,4	2,5	BFN	340TA-05	0,1376	x 950	8	54,5	4	BF	360TA-12	0,3186
x 630	5	32,5	2,6	BFN	340TA-05	0,1485	x 1000	8	56,8	4,2	BF	360TA-12	0,3448
x 650	5	33,3	2,6	BFN	340TA-05	0,1558	600 x 300	2	21,7	1,7	BFL	340TA-03	0,0948
x 700	6	35,8	2,8	BFN	340TA-05	0,1594	x 315	2	22,6	1,8	BFL	340TA-03	0,0976
x 710	6	36,4	2,8	BFN	340TA-05	0,1631	x 355	3	24,3	1,9	BFN	340TA-05	0,1201
x 750	6	38	2,9	BFN	340TA-05	0,1776	x 400	3	26,5	2,4	BFN	340TA-05	0,1455
x 800	6	40,4	3	BFN	340TA-05	0,1849	x 450	4	29,8	2,6	BFN	340TA-05	0,1512
x 850	7	42,5	3,2	BFN	360TA-12	0,1995	x 500	4	32,2	2,7	BFN	340TA-05	0,1794
x 900	7	44,5	3,3	BFN	360TA-12	0,2177	x 560	4	35,9	2,9	BFN	340TA-05	0,1906
x 950	8	47	3,5	BFN	360TA-12	0,2213	x 600	5	37,6	3,1	BFN	360TA-12	0,2132
x 1000	8	49	3,6	BFN	360TA-12	0,2395	x 630	5	39	3,1	BFN	360TA-12	0,2301
450 x 300	2	18,8	1,5	BFL	340TA-03	0,0696	x 650	5	40	3,2	BFN	360TA-12	0,2414
x 315	2	19,6	1,5	BFL	340TA-03	0,0716	x 700	6	43	3,4	BFN	360TA-12	0,2470
x 355	3	21,3	1,6	BFL	340TA-03	0,0882	x 710	6	43,7	3,4	BFN	360TA-12	0,2527
x 400	3	23,1	1,7	BFL	340TA-03	0,1068	x 750	6	45,6	3,5	BFN	360TA-12	0,2752
x 450	4	26	1,8	BFN	340TA-05	0,1110	x 800	6	48,6	3,7	BFN	360TA-12	0,2865
x 500	4	28,2	2,4	BFN	340TA-05	0,1317	x 850	7	51	3,8	BF	360TA-12	0,3091
x 560	4	31,3	2,5	BFN	340TA-05	0,1399	x 900	7	53,4	4	BF	360TA-12	0,3373
x 600	5	32,9	2,6	BFN	340TA-05	0,1565	x 950	8	56,3	4,2	BF	360TA-12	0,3429
x 630	5	34,1	2,7	BFN	340TA-05	0,1689	x 1000	8	58,7	4,3	BF	360TA-12	0,3711

A x B [mm]	Počet listů	Hmot. FDML* [kg]	Hmot. KMM** [kg]	Servopohon		S _{ef} [m ²]	A x B [mm]	Počet listů	Hmot. FDML* [kg]	Hmot. KMM** [kg]	Servopohon		S _{ef} [m ²]
				Belimo	Gruner						Belimo	Gruner	
630 x 300	2	22,2	1,8	BFL	340TA-03	0,0998	710 x 650	5	43,6	3,5	BFN	360TA-12	0,2885
x 315	2	23,2	1,8	BFL	340TA-03	0,1028	x 700	6	46,9	3,7	BF	360TA-12	0,2952
x 355	3	25	1,9	BFN	340TA-05	0,1265	x 710	6	47,7	3,7	BF	360TA-12	0,3020
x 400	3	27,1	2,5	BFN	340TA-05	0,1533	x 750	6	49,7	3,9	BF	360TA-12	0,3289
x 450	4	30,5	2,6	BFN	340TA-05	0,1592	x 800	6	53,1	4	BF	360TA-12	0,3424
x 500	4	33	2,8	BFN	340TA-05	0,1889	x 850	7	55,6	4,2	BF	360TA-12	0,3694
x 560	4	36,9	3	BFN	340TA-05	0,2008	x 900	7	58,2	4,4	BF	360TA-12	0,4031
x 600	5	38,6	3,1	BFN	360TA-12	0,2245	x 950	8	61,5	4,6	BF	360TA-12	0,4098
x 630	5	40	3,2	BFN	360TA-12	0,2424	x 1000	8	64,1	4,7	BF	360TA-12	0,4435
x 650	5	41	3,3	BFN	360TA-12	0,2542	750 x 300	2	24,5	2	BFL	340TA-03	0,1200
x 700	6	44,1	3,5	BFN	360TA-12	0,2602	x 315	2	25,6	2	BFL	340TA-03	0,1235
x 710	6	44,7	3,5	BFN	360TA-12	0,2661	x 355	3	27,4	2,6	BFN	340TA-05	0,1521
x 750	6	46,7	3,6	BFN	360TA-12	0,2899	x 400	3	29,8	2,8	BFN	340TA-05	0,1842
x 800	6	49,8	3,8	BFN	360TA-12	0,3018	x 450	4	33,5	2,9	BFN	360TA-12	0,1914
x 850	7	52,2	3,9	BF	360TA-12	0,3255	x 500	4	36,3	3,1	BFN	360TA-12	0,2271
x 900	7	54,7	4,1	BF	360TA-12	0,3552	x 560	4	40,6	3,3	BFN	360TA-12	0,2413
x 950	8	57,7	4,3	BF	360TA-12	0,3612	x 600	5	42,3	3,5	BFN	360TA-12	0,2699
x 1000	8	60,2	4,4	BF	360TA-12	0,3909	x 630	5	43,9	3,6	BFN	360TA-12	0,2913
650 x 300	2	22,6	1,8	BFL	340TA-03	0,1032	x 650	5	45	3,6	BFN	360TA-12	0,3056
x 315	2	23,6	1,9	BFL	340TA-03	0,1062	x 700	6	48,4	3,8	BF	360TA-12	0,3127
x 355	3	25,4	2	BFN	340TA-05	0,1308	x 710	6	49,1	3,9	BF	360TA-12	0,3199
x 400	3	27,6	2,5	BFN	340TA-05	0,1584	x 750	6	51,2	4	BF	360TA-12	0,3484
x 450	4	31	2,7	BFN	340TA-05	0,1646	x 800	6	54,7	4,2	BF	360TA-12	0,3627
x 500	4	33,6	2,9	BFN	340TA-05	0,1953	x 850	7	57,3	4,3	BF	360TA-12	0,3913
x 560	4	37,5	3,1	BFN	340TA-05	0,2075	x 900	7	60	4,5	BF	360TA-12	0,4270
x 600	5	39,2	3,2	BFN	360TA-12	0,2321	x 950	8	63,3	4,7	BF	360TA-12	0,4341
x 630	5	40,6	3,3	BFN	360TA-12	0,2505	x 1000	8	66	4,9	BF	360TA-12	0,4698
x 650	5	41,6	3,4	BFN	360TA-12	0,2628	800 x 300	2	25,5	2,1	BFL	340TA-03	0,1284
x 700	6	44,8	3,5	BF	360TA-12	0,2689	x 315	2	26,6	2,6	BFL	340TA-03	0,1322
x 710	6	45,5	3,6	BF	360TA-12	0,2751	x 355	3	28,5	2,7	BFN	340TA-05	0,1627
x 750	6	47,5	3,7	BF	360TA-12	0,2996	x 400	3	31	2,8	BFN	340TA-05	0,1971
x 800	6	50,6	3,8	BF	360TA-12	0,3119	x 450	4	34,7	3	BFN	360TA-12	0,2048
x 850	7	53,1	4	BF	360TA-12	0,3365	x 500	4	37,6	3,2	BFN	360TA-12	0,2430
x 900	7	55,6	4,2	BF	360TA-12	0,3672	x 560	4	42,1	3,5	BFN	360TA-12	0,2582
x 950	8	58,7	4,3	BF	360TA-12	0,3733	x 600	5	43,9	3,6	BF	360TA-12	0,2888
x 1000	8	61,2	4,5	BF	360TA-12	0,4040	x 630	5	45,5	3,7	BF	360TA-12	0,3117
700 x 300	2	23,6	1,9	BFL	340TA-03	0,1116	x 650	5	46,7	3,8	BF	360TA-12	0,3270
x 315	2	24,6	1,9	BFL	340TA-03	0,1149	x 700	6	50,2	4	BF	360TA-12	0,3346
x 355	3	26,4	2,5	BFN	340TA-05	0,1414	x 710	6	50,9	4	BF	360TA-12	0,3423
x 400	3	28,7	2,6	BFN	340TA-05	0,1713	x 750	6	53,1	4,1	BF	360TA-12	0,3728
x 450	4	32,2	2,8	BFN	360TA-12	0,1780	x 800	6	56,8	4,3	BF	360TA-12	0,3881
x 500	4	34,9	3	BFN	360TA-12	0,2112	x 850	7	59,4	4,5	BF	360TA-12	0,4187
x 560	4	39	3,2	BFN	360TA-12	0,2244	x 900	7	62,2	4,7	BF	360TA-12	0,4569
x 600	5	40,7	3,3	BFN	360TA-12	0,2510	x 950	8	65,7	4,9	BF	360TA-12	0,4645
x 630	5	42,3	3,4	BFN	360TA-12	0,2709	x 1000	8	68,4	5,1	BF	360TA-12	0,5027
x 650	5	43,3	3,5	BFN	360TA-12	0,2842	850 x 300	2	26,4	2,6	BFN	340TA-05	0,1368
x 700	6	46,6	3,7	BF	360TA-12	0,2908	x 315	2	27,6	2,7	BFN	340TA-05	0,1408
x 710	6	47,3	3,7	BF	360TA-12	0,2975	x 355	3	29,5	2,8	BFN	340TA-05	0,1734
x 750	6	49,4	3,8	BF	360TA-12	0,3240	x 400	3	32,1	3	BFN	340TA-05	0,2100
x 800	6	52,7	4	BF	360TA-12	0,3373	x 450	4	36	3,2	BFN	360TA-12	0,2182
x 850	7	55,2	4,2	BF	360TA-12	0,3639	x 500	4	38,9	3,4	BFN	360TA-12	0,2589
x 900	7	57,8	4,4	BF	360TA-12	0,3971	x 560	4	43,6	3,6	BFN	360TA-12	0,2751
x 950	8	61	4,5	BF	360TA-12	0,4037	x 600	5	45,5	3,7	BF	360TA-12	0,3077
x 1000	8	63,6	4,7	BF	360TA-12	0,4369	x 630	5	47,2	3,8	BF	360TA-12	0,3321
710 x 300	2	23,8	1,9	BFL	340TA-03	0,1132	x 650	5	48,3	3,9	BF	360TA-12	0,3484
x 315	2	24,8	2	BFL	340TA-03	0,1166	x 700	6	51,9	4,1	BF	360TA-12	0,3565
x 355	3	26,6	2,5	BFN	340TA-05	0,1436	x 710	6	52,7	4,1	BF	360TA-12	0,3647
x 400	3	28,9	2,7	BFN	340TA-05	0,1739	x 750	6	55	4,3	BF	360TA-12	0,3972
x 450	4	32,5	2,8	BFN	360TA-12	0,1806	x 800	6	58,8	4,5	BF	360TA-12	0,4135
x 500	4	35,2	3	BFN	360TA-12	0,2143	x 850	7	61,5	4,7	BF	360TA-12	0,4461
x 560	4	39,3	3,2	BFN	360TA-12	0,2278	x 900	7	64,4	4,9	BF	360TA-12	0,4868
x 600	5	41,1	3,4	BFN	360TA-12	0,2548	x 950	8	68	5,1	BF	360TA-20	0,4949
x 630	5	42,6	3,5	BFN	360TA-12	0,2750	x 1000	8	70,9	5,2	BF	360TA-20	0,5356

A x B [mm]	Počet listů	Hmot. FDML* [kg]	Hmot. KMM** [kg]	Servopohon		S _{ef} [m ²]	A x B [mm]	Počet listů	Hmot. FDML* [kg]	Hmot. KMM** [kg]	Servopohon		S _{ef} [m ²]
				Belimo	Gruner						Belimo	Gruner	
900 x 300	2	27,4	2,7	BFN	340TA-05	0,1452	950 x 650	5	51,6	4,2	BF	360TA-12	0,3912
x 315	2	28,6	2,8	BFN	340TA-05	0,1495	x 700	6	55,5	4,4	BF	360TA-12	0,4003
x 355	3	30,5	2,9	BFN	340TA-05	0,1840	x 710	6	56,3	4,4	BF	360TA-12	0,4095
x 400	3	33,2	3,1	BFN	340TA-05	0,2229	x 750	6	58,8	4,6	BF	360TA-12	0,4460
x 450	4	37,2	3,3	BFN	360TA-12	0,2316	x 800	6	62,9	4,8	BF	360TA-12	0,4643
x 500	4	40,3	3,5	BFN	360TA-12	0,2748	x 850	7	65,7	5	BF	360TA-20	0,5009
x 560	4	45,2	3,7	BFN	360TA-12	0,2920	x 900	7	68,8	5,2	BF	360TA-20	0,5466
x 600	5	47	3,9	BF	360TA-12	0,3266	x 950	8	72,6	5,4	BF	360TA-20	0,5557
x 630	5	48,8	4	BF	360TA-12	0,3525	x 1000	8	75,7	5,6	BF	360TA-20	0,6014
x 650	5	50	4,1	BF	360TA-12	0,3698	1000 x 300	2	29,3	2,9	BFN	340TA-05	0,1620
x 700	6	53,7	4,3	BF	360TA-12	0,3784	x 315	2	30,6	3	BFN	340TA-05	0,1668
x 710	6	54,5	4,3	BF	360TA-12	0,3871	x 355	3	32,6	3,1	BF	360TA-12	0,2053
x 750	6	56,9	4,5	BF	360TA-12	0,4216	x 400	3	35,5	3,3	BF	360TA-12	0,2487
x 800	6	60,8	4,6	BF	360TA-12	0,4389	x 450	4	39,7	3,5	BF	360TA-12	0,2584
x 850	7	63,6	4,8	BF	360TA-12	0,4735	x 500	4	43	3,7	BF	360TA-12	0,3066
x 900	7	66,6	5	BF	360TA-12	0,5167	x 560	4	48,3	4	BF	360TA-12	0,3258
x 950	8	70,3	5,2	BF	360TA-20	0,5253	x 600	5	50,1	4,1	BF	360TA-12	0,3644
x 1000	8	73,3	5,4	BF	360TA-20	0,5685	x 630	5	52	4,3	BF	360TA-12	0,3933
950 x 300	2	28,3	2,8	BFN	340TA-05	0,1536	x 650	5	53,3	4,4	BF	360TA-12	0,4126
x 315	2	29,6	2,9	BFN	340TA-05	0,1581	x 700	6	57,3	4,6	BF	360TA-12	0,4222
x 355	3	31,6	3	BFN	360TA-12	0,1947	x 710	6	58,1	4,6	BF	360TA-12	0,4319
x 400	3	34,3	3,2	BFN	360TA-12	0,2358	x 750	6	60,7	4,8	BF	360TA-12	0,4704
x 450	4	38,5	3,4	BFN	360TA-12	0,2450	x 800	6	64,9	5	BF	360TA-12	0,4897
x 500	4	41,6	3,6	BFN	360TA-12	0,2907	x 850	7	67,8	5,2	BF	360TA-20	0,5283
x 560	4	46,7	3,8	BFN	360TA-12	0,3089	x 900	7	71	5,4	BF	360TA-20	0,5765
x 600	5	48,6	4	BF	360TA-12	0,3455	x 950	8	75	5,6	BF	360TA-20	0,5861
x 630	5	50,4	4,1	BF	360TA-12	0,3729	x 1000	8	78,2	5,8	BF	360TA-20	0,6343

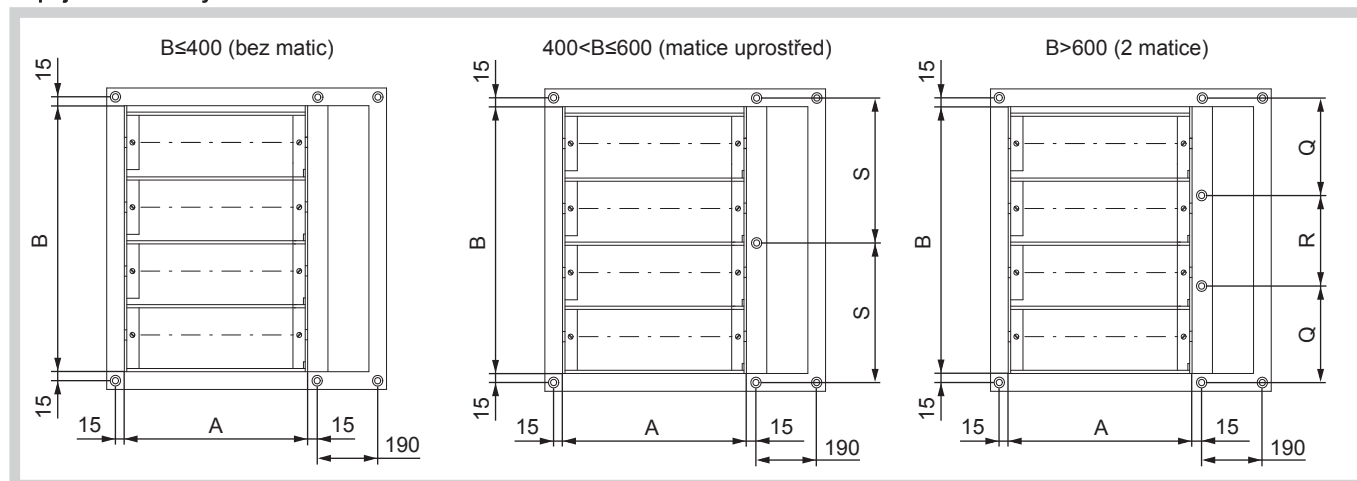
* Hmotnost klapky FDML bez servopohonu a mřížky. Nutno přičíst hmotnost servopohonu dle výběru (BELIMO či GRUNER)

** Hmotnost jedné mřížky (KMM). Nutno přičíst hmotnost, dle počtu mřížek (1 nebo 2 mřížky)

Hmotnosti servopohonů

BELIMO [kg]		GRUNER [kg]	
BFL	1,2	340TA-03	1,2
BFN	1,5	340TA-05	1,2
BF	3,1	360TA-12	1,8
-	-	360TA-20	2,4

Připojovací rozměry matič M6



B [mm]	R [mm]	Q [mm]	S [mm]	B [mm]	R [mm]	Q [mm]	S [mm]
300	-	-	-	650	220	230	-
315	-	-	-	700	240	245	-
355	-	-	-	710	240	250	-
400	-	-	-	750	250	265	-
450	-	-	240	800	270	280	-
500	-	-	265	850	290	295	-
560	-	-	295	900	300	315	-
600	-	-	315	950	320	330	-
630	210	225	-	1000	340	345	-

Elektrické prvky, schéma zapojení

Servopohony BELIMO

Schéma zapojení servopohonu BELIMO BFL230-T, BFN230-T

AC230 V, Otev.-Zavř. ⚠

Upozornění

- Pozor: Síťové napětí!
- Servopohon musí být jističem max. 16 A.
- Paralelní připojení dalších pohonů je možné. Dbejte údajů o příkonech.
- Kombinace síťového napájení a použití signalizace od koncových spínačů velmi nízkým napětím není povolena.

Barvy kabelů:
 1 = modrá
 2 = hnědá
 S1 = fialová
 S2 = červená
 S3 = bílá
 S4 = oranžová
 S5 = růžová
 S6 = šedá

BFL 230-T

BFN 230-T

Schéma zapojení servopohonu BELIMO BFL24-T, BFN24-T

AC/DC 24 V, Otev.-Zavř. ⚠

Upozornění

- Připojení přes oddělovací transformátor.
- Paralelní připojení dalších pohonů je možné. Dbejte údajů o příkonech.
- Kombinace síťového napájení a použití signalizace od koncových spínačů velmi nízkým napětím není povolena.

(-ST) Připojení pomocí konektorů ke komunikačnímu a napájecímu zařízení:
 Příklady použití integrace řídicích a signalizačních systémů nebo použití pro bus komunikace jsou popsány v dokumentaci každého připojeného komunikačního a napájecího zařízení.

Barvy kabelů:
 1 = modrá
 2 = hnědá
 S1 = fialová
 S2 = červená
 S3 = bílá
 S4 = oranžová
 S5 = růžová
 S6 = šedá

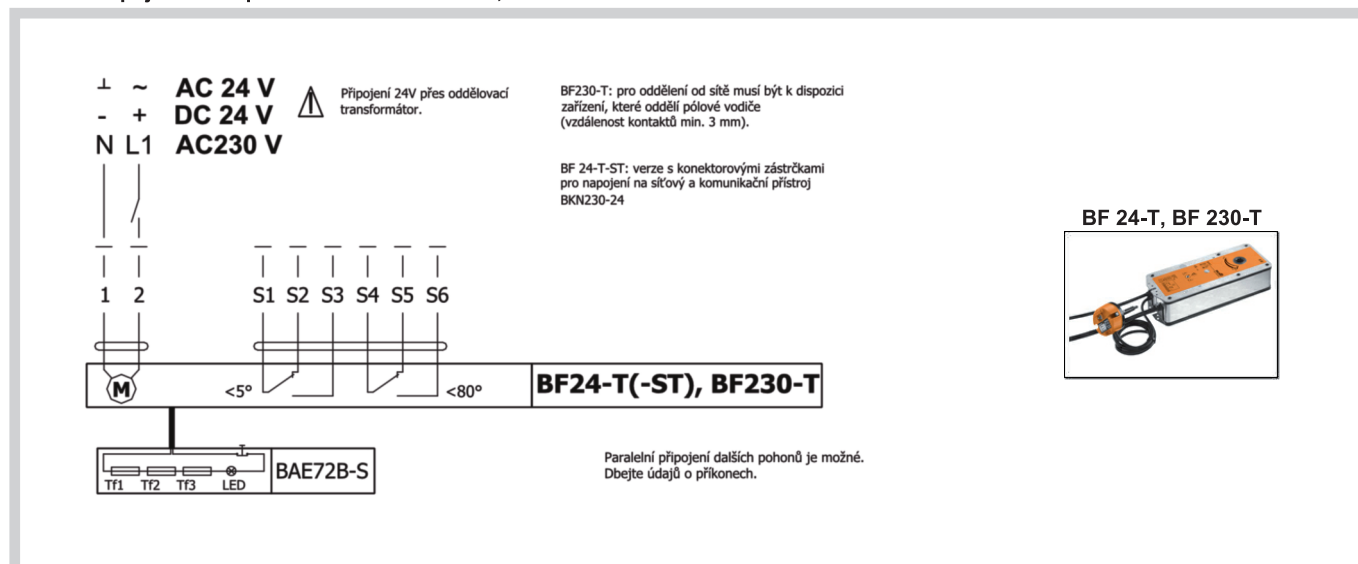
BFL 24-T

BFN 24-T

Elektrické parametry servopohonu BFL24-T(-ST), BFN24-T(-ST), BFL230-T, BFN230-T

Servopohon BELIMO	BFL, BFN230-T	BFL, BFN24-T(-ST)
Napájecí napětí	230V 50/60 Hz	24V AC/DC 50/60 Hz
Příkon - při otevírání klapky - v klidové poloze	3,5/5 W 1,1/2,1 W	2,5/4 W 0,8/1,4 W
Dimenzování	6,5/10 VA (I _{max} 4 A @ 5 ms)	4/6 VA (I _{max} 8,3 A @ 5 ms)
Ochranná třída	II	III
Krytí	IP 54	
Doba přestavení - pohon - zpětný chod	<60 s ~ 20 s	
Teplota okolí Bezpečná teplota Skladovací teplota	- 30 °C ... 55 °C max. 75°C (funkčnost zaručena po dobu 24h) - 40 °C ... 55 °C	
Připojení - pohon - pomocný spínač	kabel 1 m, 2 x 0,75 mm ² (BFL 24-T(-ST)) konektor se 3 kontakty kabel 1 m, 6 x 0,75 mm ² (BFL 24-T(-ST)) konektor se 6 kontakty	
Aktivační teplota tepelných pojistek	teplota vně potrubí 72 °C teplota uvnitř potrubí 72 °C	

Schéma zapojení servopohonu BELIMO BF 24-T, BF 230-T



Elektrické parametry servopohonu BF 24-T, BF 230-T

Servopohon BELIMO	BF 24-T	BF 230-T
Napájecí napětí	230V 50/60 Hz	24V AC/DC 50/60 Hz
Příkon - při otevírání klapky - v klidové poloze	7 W 2 W	8 W 3 W
Dimenzování	10 VA (I _{max} 8,3 A @ 5 ms)	12,5 VA (I _{max} 500 mA @ 5 ms)
Ochranná třída	III	II
Krytí	IP 54	
Doba přestavení - pohon - zpětný chod	140 s ~ 16 s	
Teplota okolí Bezpečná teplota Skladovací teplota	- 30 °C ... + 50 °C - 30 °C ... + 70 °C (funkčnost zaručena po dobu 24h) - 40 °C ... + 50 °C	
Připojení - pohon - pomocný spínač	kabel 1 m, 2 x 0,75 mm ² kabel 1 m, 6 x 0,75 mm ²	
Aktivační teplota tepelných pojistek	Tf1: vnější teplota potrubí 72 °C Tf2/Tf3: vnitřní teplota potrubí 72 °C	

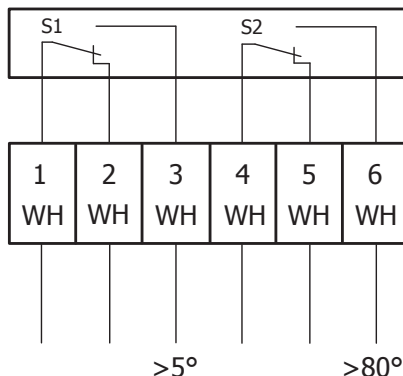
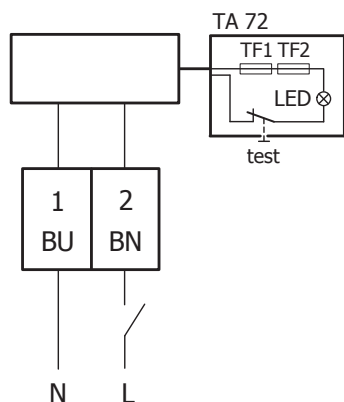
Servopohony GRUNER

Schéma zapojení servopohonu GRUNER pro napájecí napětí 230 VAC



Upozornění

- Pozor: Síťové napětí!
- Servopohon musí být jističem max. 16 A.
- Paralelní připojení dalších pohonů je možné. Dbejte údajů o příkonech.
- Kombinace síťového napájení a použití signalizace od koncových spínačů velmi nízkým napětím není povolena.



Barvy kabelů:

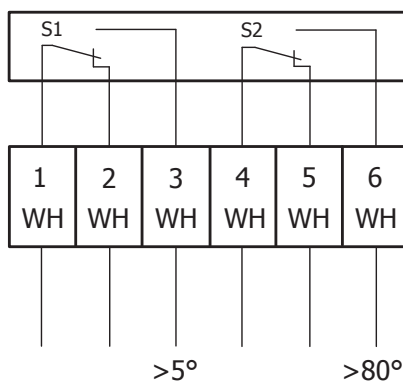
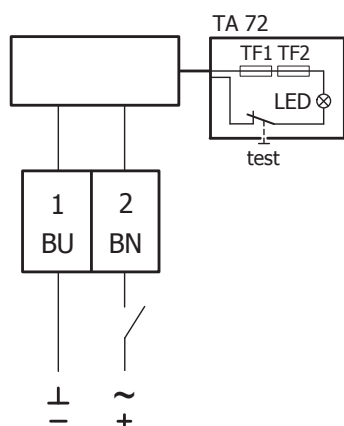
- BU1 = modrá
- BN2 = hnědá
- WH1 = bílá
- WH2 = bílá
- WH3 = bílá
- WH4 = bílá
- WH5 = bílá
- WH6 = bílá

Schéma zapojení servopohonu GRUNER pro napájecí napětí 24 VAC/DC



Upozornění

- Připojte přes oddělovací transformátor
- Paralelní připojení dalších pohonů je možné. Dbejte údajů o příkonech.
- Kombinace síťového napájení a použití signalizace od koncových spínačů velmi nízkým napětím není povolena.



Barvy kabelů:

- BU1 = modrá
- BN2 = hnědá
- WH1 = bílá
- WH2 = bílá
- WH3 = bílá
- WH4 = bílá
- WH5 = bílá
- WH6 = bílá

Elektrické parametry servopohonu GRUNER 340TA-230D-03-S2/8F12, GRUNER 340TA-024D-03-S2/8F12

Servopohon GRUNER - 3 Nm	340TA-230D-03-S2/8F12	340TA-024D-03-S2/8F12
Napájecí napětí	230V 50/60 Hz	24V AC/DC 50/60 Hz
Příkon - při otevírání klapky - v klidové poloze	4 W 1 W	4,5 W 1 W
Dimenzování	9 VA	6 VA
Ochranná třída	II	III
Krytí	IP 54	
Doba přestavení - pohon - zpětný chod	< 40 s < 20 s	
Teplota okolí Bezpečná teplota Skladovací teplota	-30 °C ... +50 °C > +75°C -30 °C ... +50 °C	
Připojení - pohon - pomocný spínač	kabel 1 m, 2 x 0,75 mm ² kabel 1 m, 6 x 0,75 mm ²	
Aktivační teplota tepelných pojistek	TF1 teplota uvnitř potrubí +72 °C TF2 teplota vně potrubí +71 °C	

Elektrické parametry servopohonu GRUNER 340TA-230-05-S2/8F12, GRUNER 340TA-024-05-S2/8F12

Servopohon GRUNER - 5 Nm	340TA-230-05-S2/8F12	340TA-024-05-S2/8F12
Napájecí napětí	230V 50/60 Hz	24V AC/DC 50/60 Hz
Příkon - při otevírání klapky - v klidové poloze	5,5 W 2 W	6,5 W 2 W
Dimenzování	9,5 VA	9 VA
Ochranná třída	II	III
Krytí	IP 54	
Doba přestavení - pohon - zpětný chod	< 75 s < 20 s	
Teplota okolí Bezpečná teplota Skladovací teplota	-30 °C ... +50 °C > +75°C -30 °C ... +50 °C	
Připojení - pohon - pomocný spínač	kabel 1 m, 2 x 0,75 mm ² kabel 1 m, 6 x 0,75 mm ²	
Aktivační teplota tepelných pojistek	TF1 teplota uvnitř potrubí +72 °C TF2 teplota vně potrubí +71 °C	

Elektrické parametry servopohonu GRUNER 360TA-230-12-S2/8F12, GRUNER 360TA-024-12-S2/8F12

Servopohon GRUNER - 12 Nm	360TA-230-12-S2/8F12	360TA-024-12-S2/8F12
Napájecí napětí	230V 50/60 Hz	24V AC/DC 50/60 Hz
Příkon - při otevírání klapky - v klidové poloze	5,5 W 1,5 W	5 W 2 W
Dimenzování	11,5 VA	7 VA
Ochranná třída	II	III
Krytí	IP 54	
Doba přestavení - pohon - zpětný chod	< 75 s < 20 s	
Teplota okolí Bezpečná teplota Skladovací teplota	-30 °C ... +50 °C > +75°C -30 °C ... +50 °C	
Připojení - pohon - pomocný spínač	kabel 1 m, 2 x 0,75 mm ² kabel 1 m, 6 x 0,75 mm ²	
Aktivační teplota tepelných pojistek	TF1 teplota uvnitř potrubí +72 °C TF2 teplota vně potrubí +71 °C	

Elektrické parametry servopohonu GRUNER 360TA-230-20-S2/8F12, GRUNER 360TA-024-20-S2/8F12

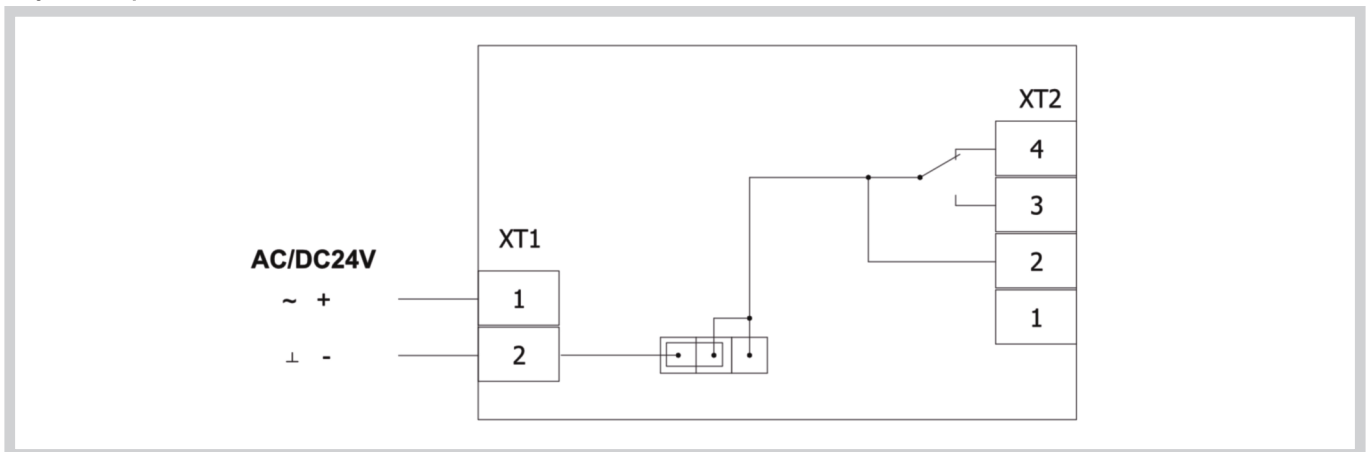
Servopohon GRUNER - 20 Nm	360TA-230-20-S2/8F12	360TA-024-20-S2/8F12
Napájecí napětí	230V 50/60 Hz	24V AC/DC 50/60 Hz
Příkon - při otevírání klapky - v klidové poloze	10,5 W 2,5 W	10,5 W 2,5 W
Dimenzování	22,5 VA	14 VA
Ochranná třída	II	III
Krytí	IP 54	
Doba přestavení - pohon - zpětný chod	< 75 s < 20 s	
Teplota okolí Bezpečná teplota Skladovací teplota	-30 °C ... +50 °C > +75°C -30 °C ... +50 °C	
Připojení - pohon - pomocný spínač	kabel 1 m, 2 x 0,75 mm ² kabel 1 m, 6 x 0,75 mm ²	
Aktivační teplota tepelných pojistek	TF1 teplota uvnitř potrubí +72 °C TF2 teplota vně potrubí +71 °C	

Optický hlásič kouře

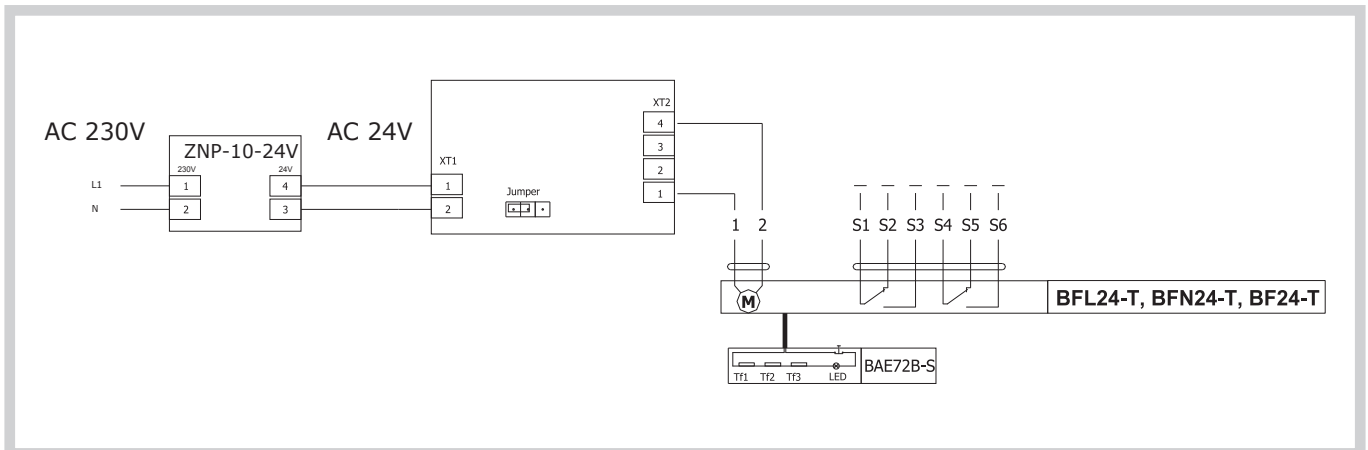
Optický hlásič kouře MHG 231 včetně bajonetové patice MHY 734.031

Optický hlásič kouře	MHG 231 včetně bajonetové patice MHY 734.031
Napájecí napětí	24V AC/DC
Rozsah napětí	AC 18 ... 28 V DC 24 ... 30 V
Odběr zásuvky včetně hlásiče (bez servopohonu)	max. 50mA
Krytí	IP 30
Provozní teplota okolí Skladovací teplota	- 25 °C ... + 70 °C - 5 °C ... + 40 °C
Připojení - síť - pohon (BF-Top)	kabel 1m, připojený na svorkovnici XT1 šroubovací svorky na svorkovnici XT2

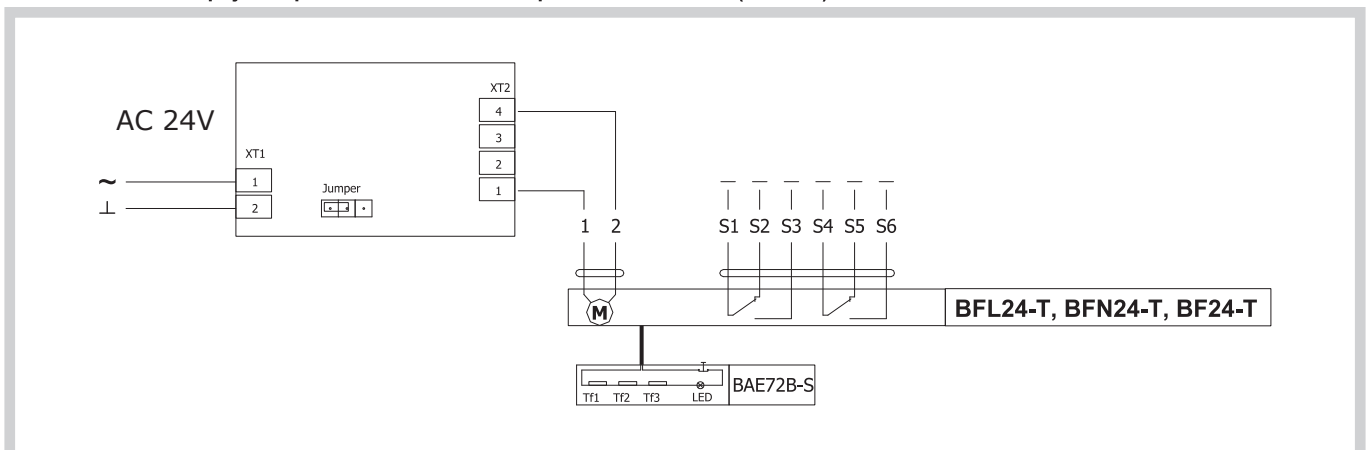
Bajonetová patice MHY 734.031



Blokové schéma zapojení provedení .41 - se servopohonem BLF 24-T (BF 24-T), hlásičem kouře a napájecí jednotkou



Blokové schéma zapojení v provedení .51 - se servopohonem BLF 24-T (BF 24-T) a hlásičem kouře



Zabudování a umístění

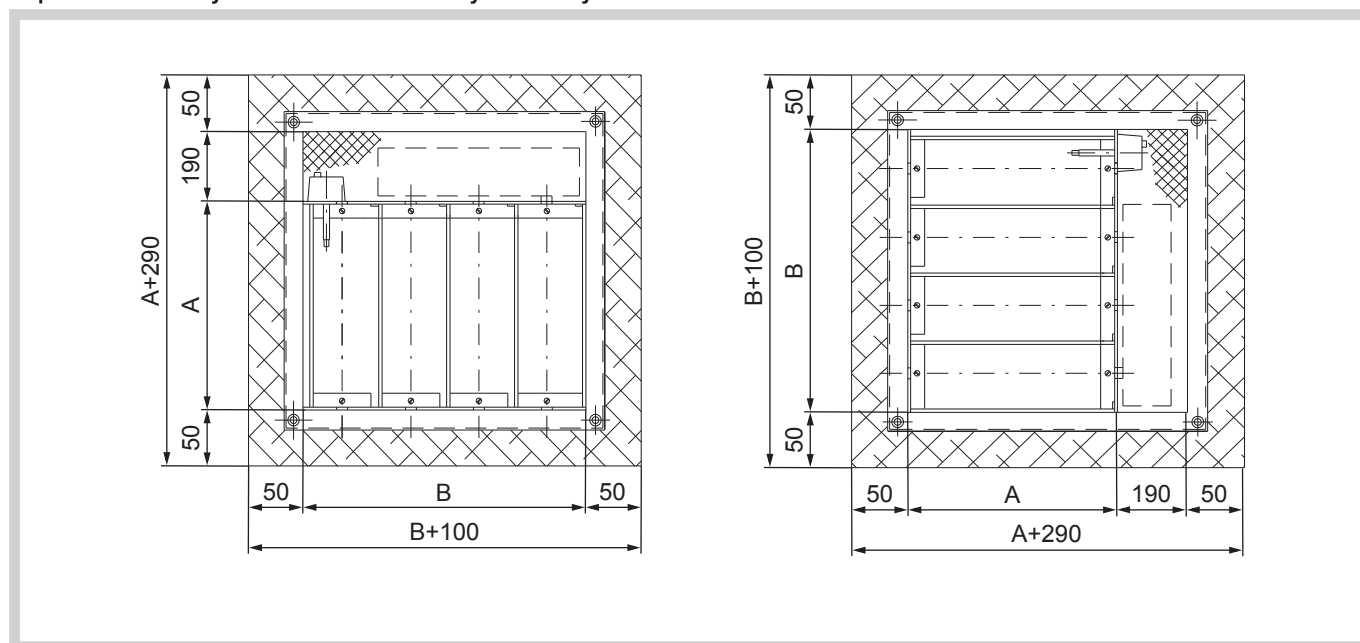
Klapky je možné zabudovat do tuhých stěnových konstrukcí zhotovených např. z betonu, porobetonu, zdiva a lehkých sádrokartonových stěnových konstrukcí s min. tl. 100 mm. Umístění klapky ve stěnových konstrukcích musí být navrženo tak, aby byly vždy zajištěny optimální podmínky pro snímání teplot, tj. termoelektrické aktivační zařízení musí být umístěno v horní části klapky. U provedení s optickým hlásičem kouře musí být zajištěny optimální podmínky pro snímání kouře a zplodin hoření, tj. Hlásič kouře musí být v horní části místnosti.

Vzdálenost mezi klapkou a konstrukcí (stěnou) musí být minimálně 75 mm. Jestliže mají být zabudovány dvě nebo více klapky v jedné požárně dělicí konstrukci, musí být vzdálenost mezi sousedními klapkami minimálně 200 mm. Montáž klapky musí být provedena tak, aby bylo zcela vyloučeno přenášení účinků všech zatížení od stěn, konstrukcí, atd. na rám klapky.

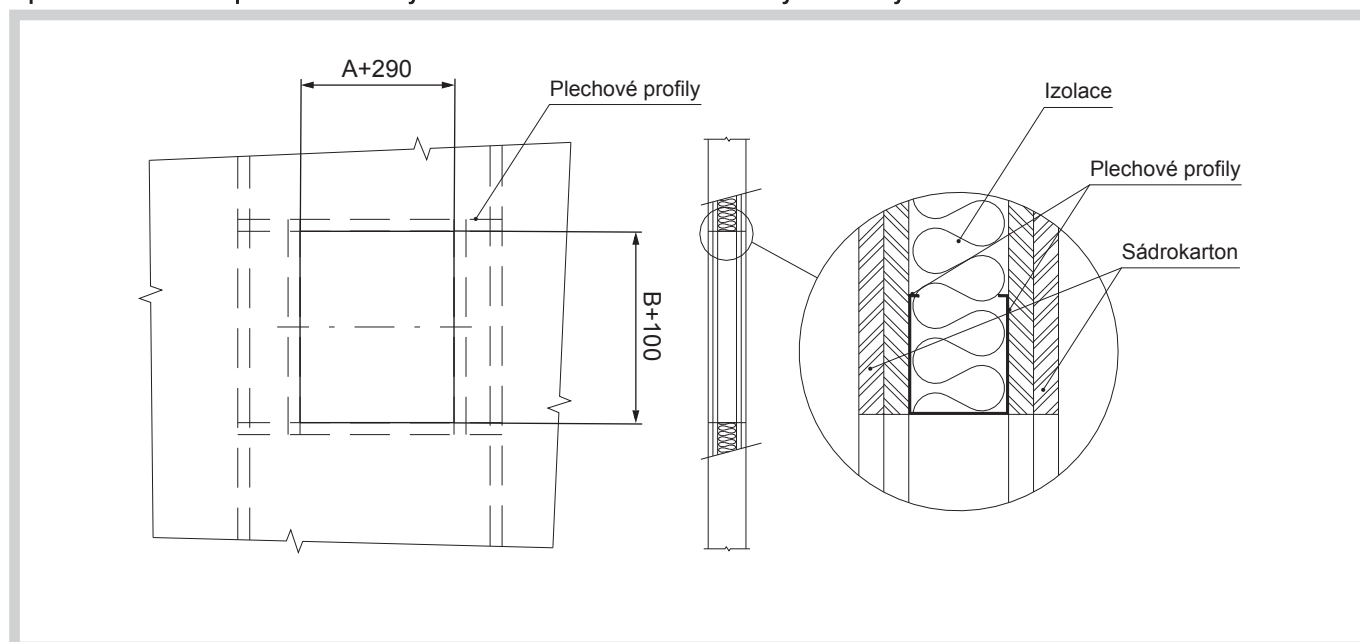
Rám klapky se nesmí při zazdívání deformovat. Po zabudování nesmí listy při zavírání drhnout o rám klapky či navzájem o sebe. V případě instalace do stěn je vhodné, klapky dle místních dispozic zabudovat tak, aby strana klapky s termoelektrickým aktivačním zařízením lícovala se stěnou a otvor na druhé straně stěny byl trvale zakryt druhou krycí mřížkou uchycenou např. v rámu. V případě instalace do stěnových konstrukcí o tloušťce menší než 150 mm musí být části klapky, které nejsou vestavěny do stěny, obloženy požárně odolnými deskami. V případě instalace do sádrokartonové stěny musí být otvor pro uzávěr olemován výztužnými profily.

Doporučené rozměry stavebních otvorů

Doporučené rozměry stavebních otvorů v tuhých stěnových konstrukcích

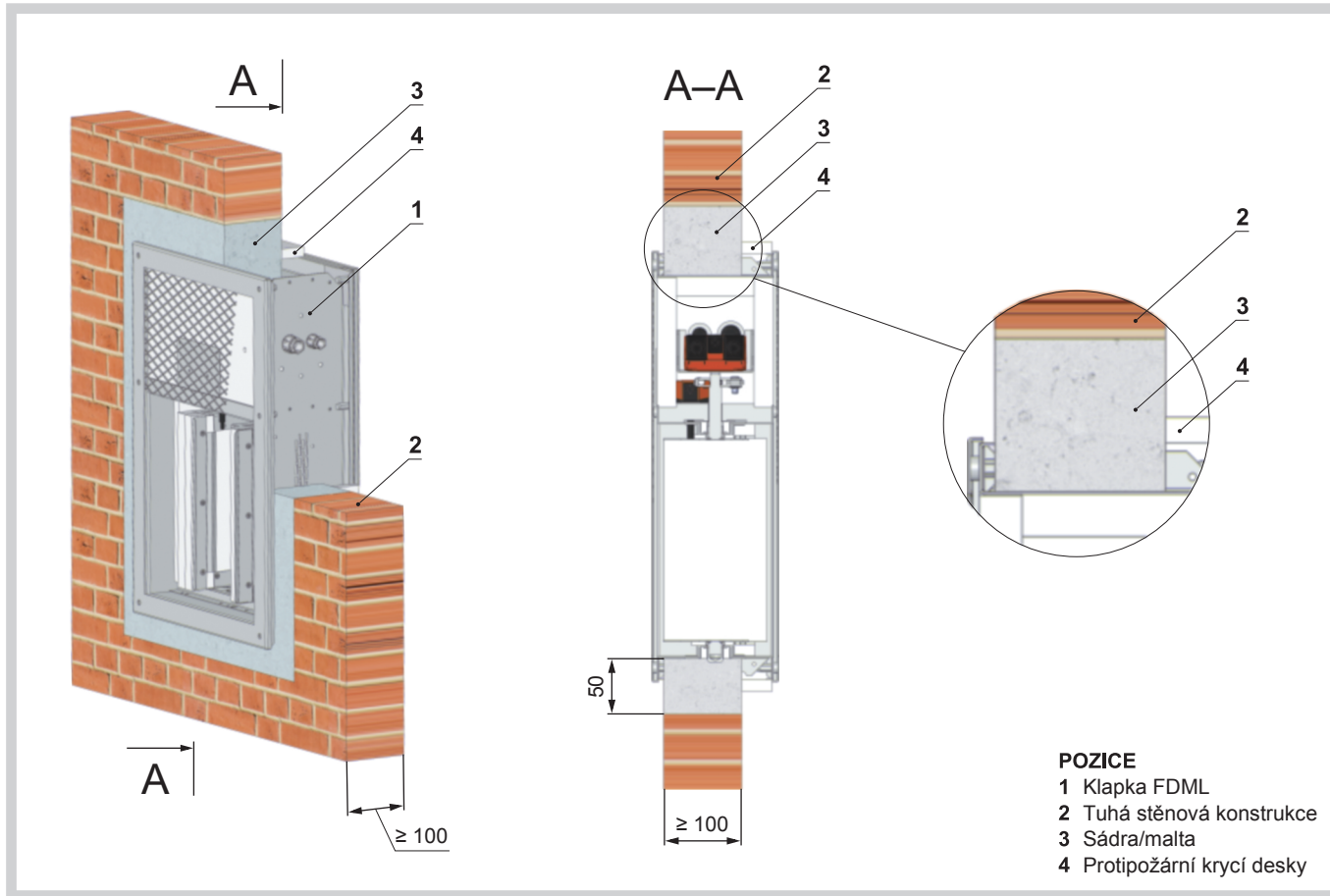


Způsob montáže a doporučené rozměry stavebních otvorů v sádrokartonových stěnových konstrukcích

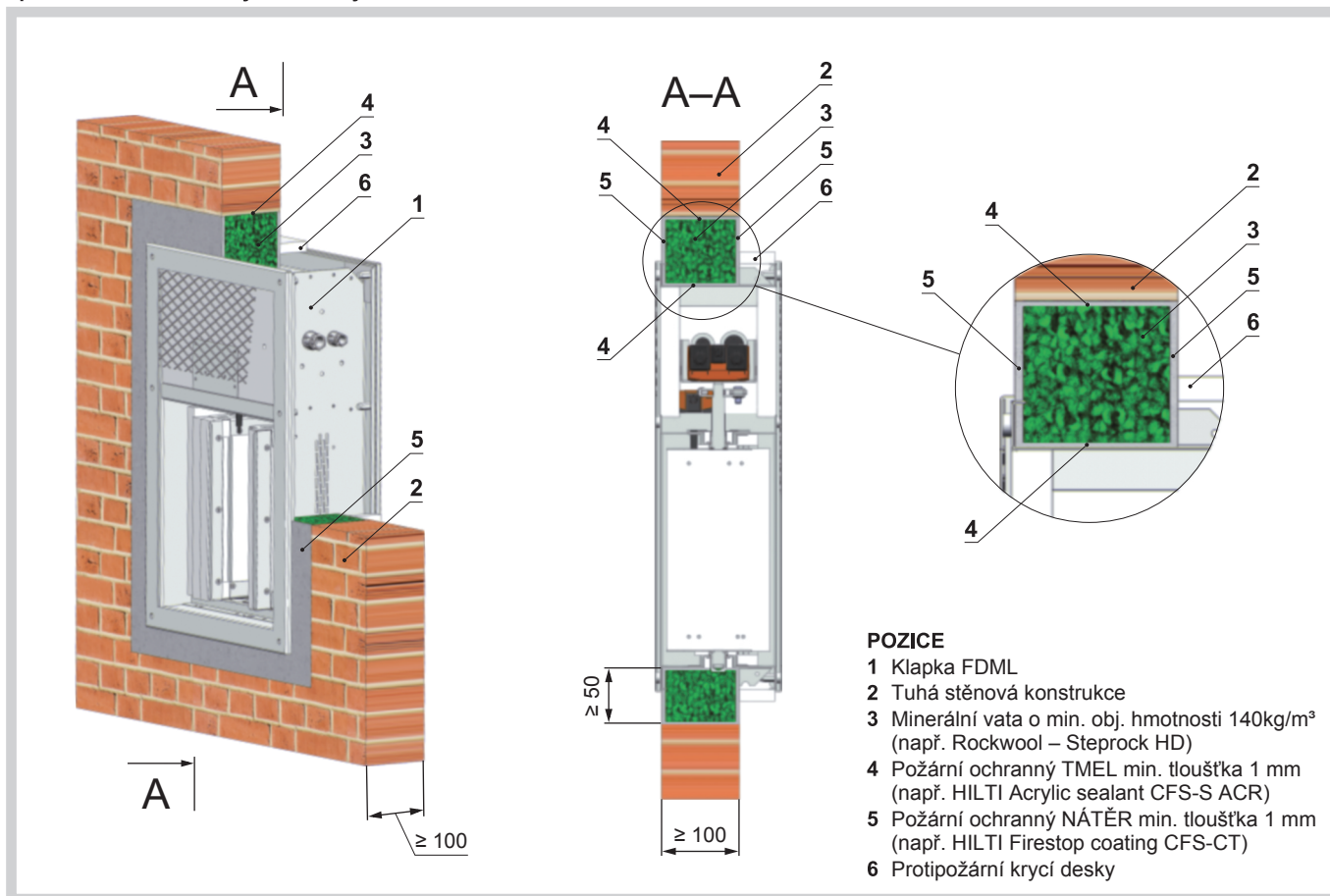


Příklady zabudování požárních klapek do tuhých stěnových konstrukcí

Způsob montáže do tuhých stěnových konstrukcí - SÁDRA - MALTA

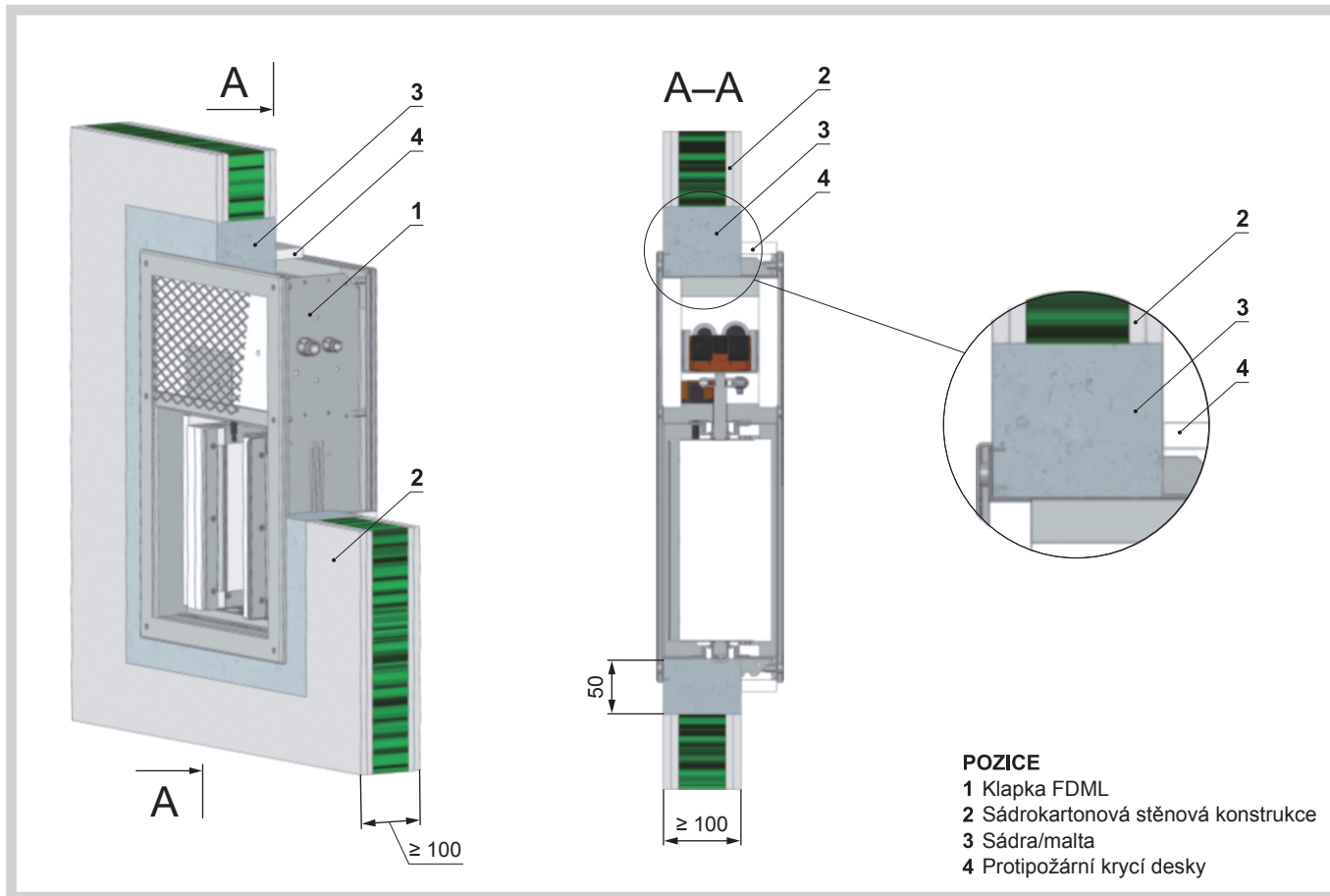


Způsob montáže do tuhých stěnových konstrukcí - MINERÁLNÍ VLNA - POŽÁRNÍ OCHRANNÝ TMEL A NÁTĚR

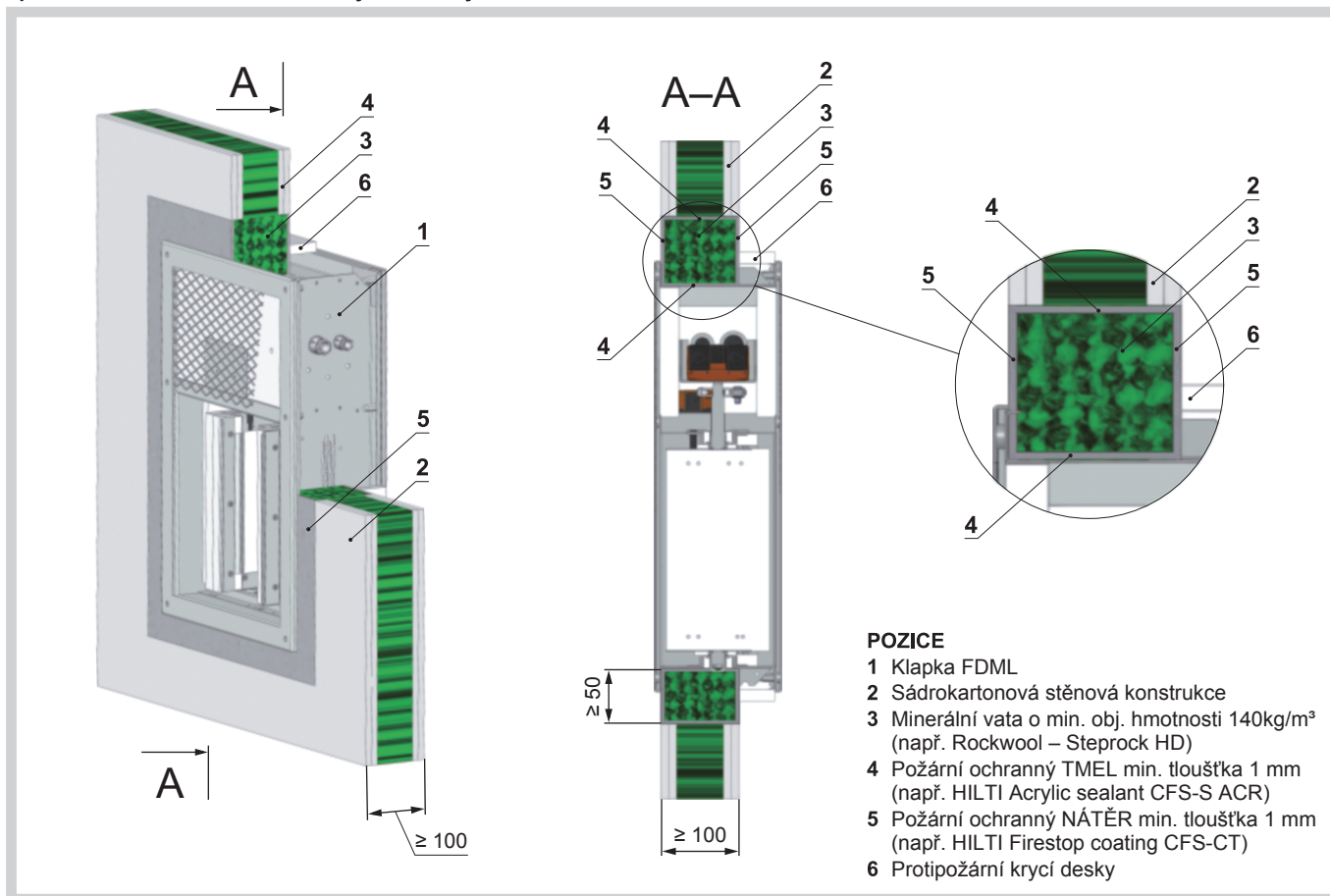


Příklady zabudování požárních klapek do sádkartonových stěnových konstrukcí

Způsob montáže do sádkartonových stěnových konstrukcí - SÁDRA - MALTA

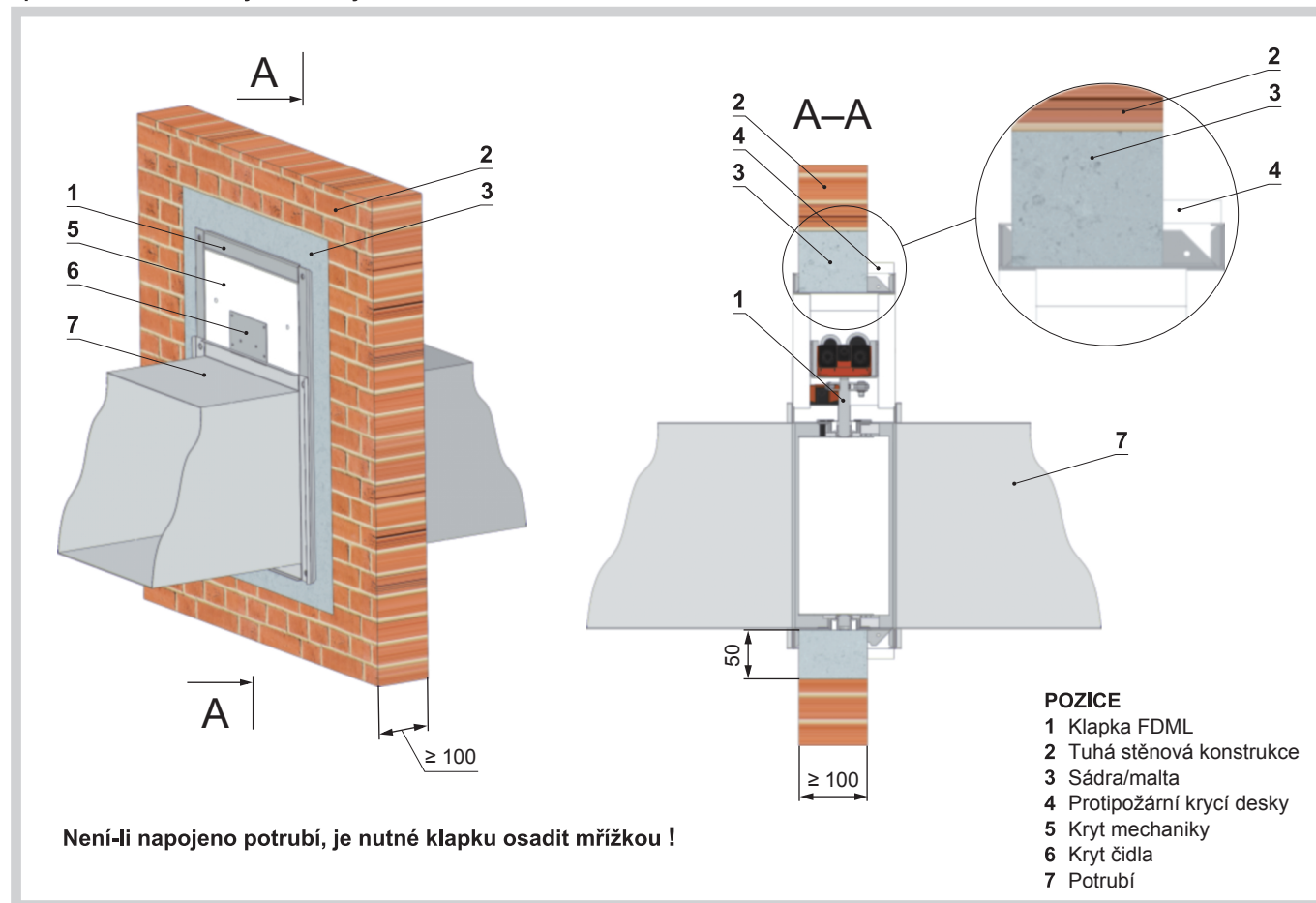


Způsob montáže do sádkartonových stěnových konstrukcí - MINERÁLNÍ VLNA - POŽÁRNÍ OCHRANNÝ TMEL A NÁTĚR



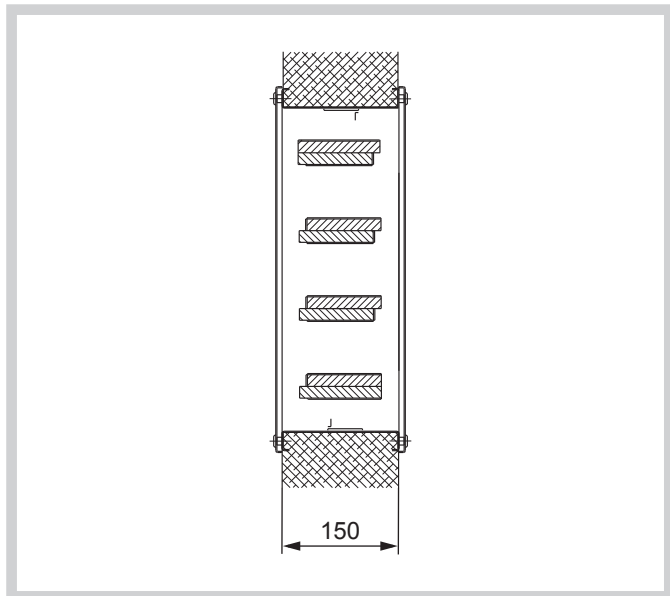
Příklad zabudování s potrubím na obou stranách

Způsob montáže do tuhých stěnových konstrukcí - SÁDRA - MALTA

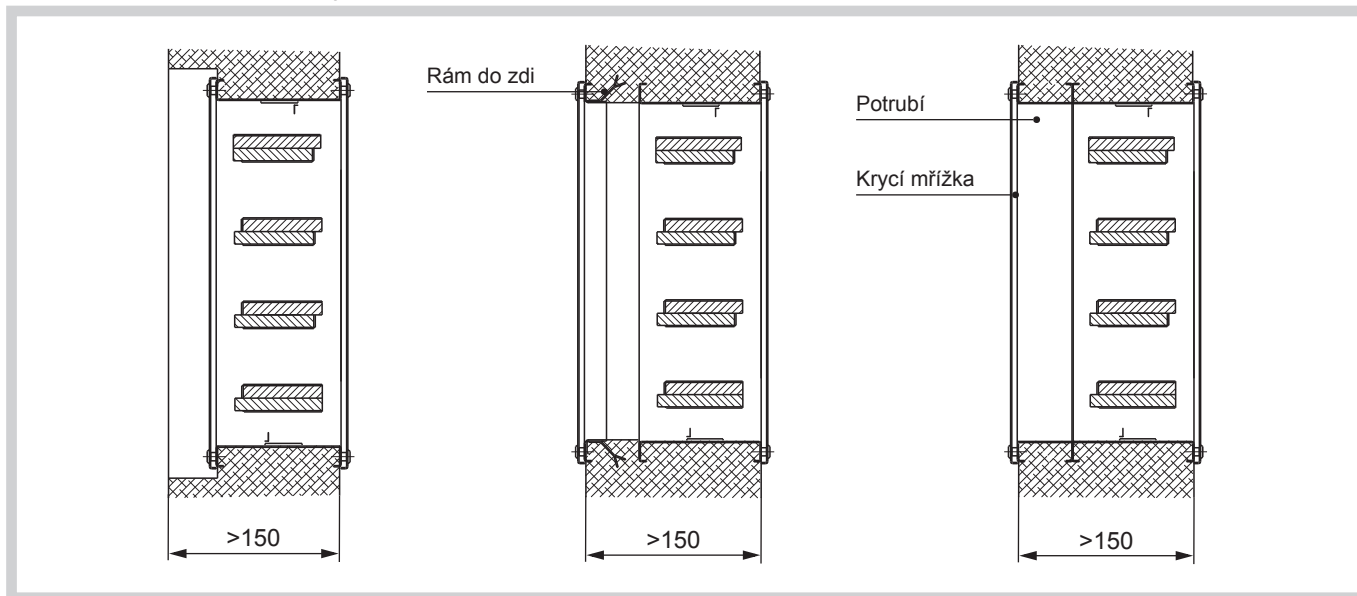


Další příklady zástavbových situací

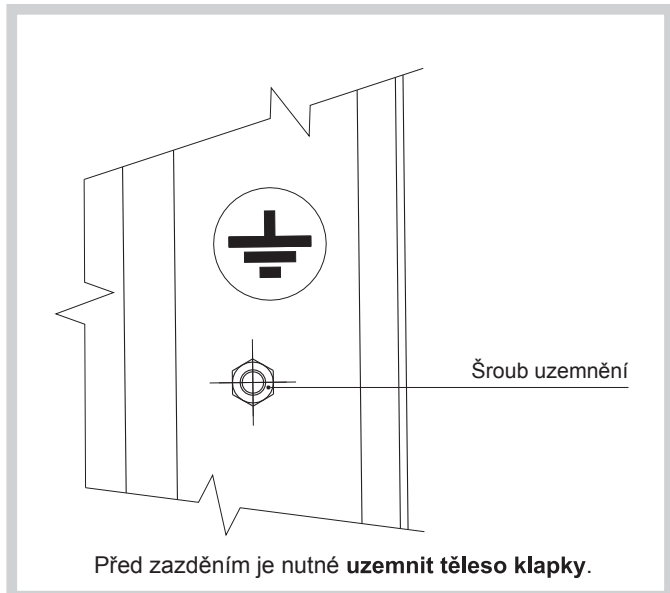
Tuhá stěnová konstrukce tl. stěny 150 mm



Tuhá stěnová konstrukce tl. stěny > 150 mm



Uzemění klapky



■ KONTROLA, ZKOUŠENÍ

Kontrola

Rozměry se kontrolují běžnými měřidly dle normy netolerovaných rozměrů používané ve vzduchotechnice. Provádí se mezioperační kontroly dílů a hlavních rozměrů dle výkresové dokumentace.

Zkoušení

Po dílenské montáži je provedena 100% kontrola funkčnosti uzavíracího zařízení a elektrických prvků.

■ BALENÍ, DOPRAVA, PŘEJÍMKA, SKLADOVÁNÍ

Logistické údaje

Klapky se přepravují volně ložené krytými dopravními prostředky bez přímého vlivu povětrnosti, nesmí docházet k hrubým otřesům a teplota okolí nesmí přesáhnout hodnotu +50 °C. V případě požadavku odběratele na jiné obaly jsou tyto nevratné a jejich cena není zahrnuta v ceně.

Nebude-li v objednávce určen způsob přejímky, bude za přejímku považováno předání klapky dopravci.

Při manipulaci po dobu dopravy a skladování musí být klapky chráněny proti mechanickému poškození. Klapky musí být skladovány v krytých objektech, v prostředí bez agresivních par, plynů a prachu. V objektech musí být dodržována teplota v rozsahu -5 až +40 °C a relativní vlhkost max. 80 %.

V rozsahu dodávky je kompletní Lamelová požární klapky a záruční list s razítkem kontroly (záruční list je přiložen k faktuře).

Záruka

Výrobce poskytuje na požání klapky záruku 24 měsíců od data expedice.

Záruka na klapku FDML poskytovaná výrobcem zcela zaniká po jakékoli neodborné manipulaci neproškolenými pracovníky s uzavíracím a ovládacím zařízením, při demontáži elektrických prvků, tj. koncových spínačů, servopohonů, optických hlásičů kouře a termoelektrických spouštěcích zařízení. Záruka též zaniká při použití klapky pro jiné účely, zařízení a pracovní podmínky než připouští tato norma nebo po mechanickém poškození při manipulaci.

Při poškození klapky dopravou, je nutné sepsat při přejímce protokol s dopravcem pro možnost pozdější reklamace.

■ MONTÁŽ, OBSLUHA, ÚDRŽBA A KONTROLY PROVOZUSCHOPNOSTI

Montáž

Montáž, údržbu a kontroly provozuschopnosti klapky mohou provádět pouze osoby způsobilé pro tyto činnosti tj. "OPRÁVNĚNÉ OSOBY".

Doplňkové školení pro tyto kontroly, montáž a opravy, provádí firma MANDÍK, a.s. a vystavuje "OSVĚDČENÍ", které má platnost 5 let. Jeho prodloužení si zajišťuje proškolená osoba sama, přímo u školitele. Při zániku platnosti "OSVĚDČENÍ" pozbývá tato platnosti a je vyřazeno z registrace školitele.

Proškolení mohou být pouze odborní pracovníci přebírající za provedené práce záruku.

Montáž klapky musí být prováděna při dodržení všech platných bezpečnostních norem a předpisů.

Pro spolehlivou funkci klapky je nutné dbát na to, aby nedocházelo k zanášení uzavíracího mechanismu a dosedacích ploch listů.

Uvedení do provozu a kontroly provozuschopnosti

Před uvedením klapky do provozu se musí provést kontroly provozuschopnosti a funkční zkoušky všech provedení včetně činnosti elektrických prvků. Po uvedení do provozu se tyto kontroly provozuschopnosti musí provádět minimálně 2x za rok. Pokud se nenajde žádná závada při dvou po sobě následujících kontrolách provozuschopnosti, potom je možné provádět kontroly provozuschopnosti 1x za rok.

V případě, že z jakéhokoli důvodu jsou klapky shledány nezpůsobilé plnit svoji funkci, musí být toto zřetelně vyznačeno. Provozovatel je povinen zajistit, aby byla klapka uvedena do stavu, kdy bude opět schopna plnit svoji funkci a po tuto dobu musí zabezpečit požární ochranu jiným dostatečným způsobem.

Výsledky pravidelných kontrol, zjištěné nedostatky a všechny důležité skutečnosti týkající se funkce klapky musí být zapsány do „POŽÁRNÍ KNIHY“ a neprodleně nahlášeny provozovateli.

Před uvedením klapky do provozního stavu po montáži a následných kontrolách provozuschopnosti je nutné provést tyto kontroly:

- Vizuální kontrola správného zasedání klapky, tepelné pojistky, uzavíracího mechanismu a dosedacích ploch listů.

Funkčnost uzavíracího mechanismu provedená následujícím způsobem:

- Stisknutím resetovacího tlačítka na termoelektrickém aktivačním zařízení přístupného otvorem v krycí desce a kontrolou přestavení listu do polohy "ZAVŘENO" a signalizace poloh "OTEVŘENO" - "ZAVŘENO".

Kontroly provozuschopnosti optického hlásiče kouře provádí výrobce (LITES a.s. Liberec) nebo pracovníci pověřené organizace, kteří mají odpovídající elektrotechnickou kvalifikaci a byli prokazatelně proškoleni výrobcem. Kontroly provozuschopnosti se provádí v rámci kontrol provozuschopnosti požárních klapky a to min. 1x za rok.

Náhradní díly

Náhradní díly se dodávají pouze na základě objednávky.

■ ÚDAJE O VÝROBKU

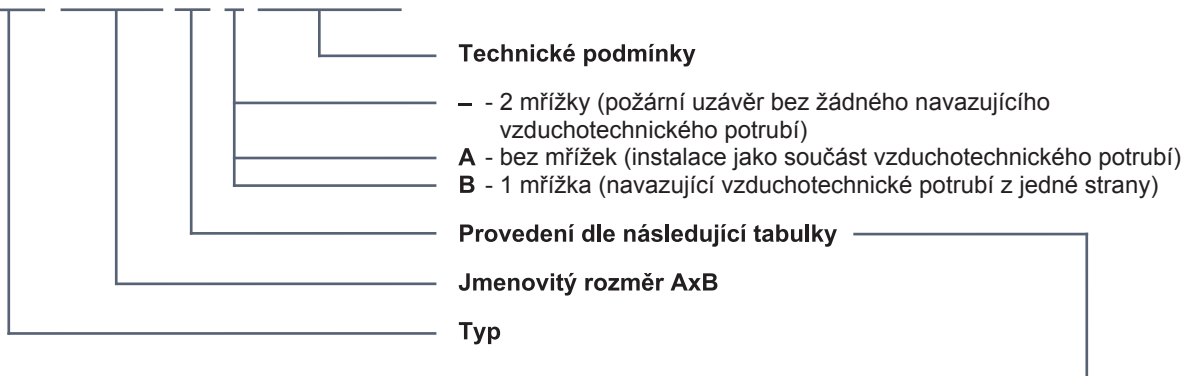
Výrobní štítek

Výrobní štítek je připevněn na tělese klapky

MANDÍK		MANDÍK, a.s. 267 24 Hostomice	Dobříšská 550 Česká republika
LAMELOVÁ POŽÁRNÍ KLAPKA FDML			
KLASIFIKACE: EI 90 (ve i↔o) S E 120 (ve i↔o) S			
ROZMĚR:		PROVEDENÍ:	
VÝR. ČÍSLO:		HMOTNOST (kg):	
TPM130/17	Certifikace:	EN 15650:2010	CE 1391

■ OBJEDNÁVKOVÝ KLÍČ

FDML 300x400-.40 A TPM 130/17



Provedení klapky	Doplňkové dvojčíslí
se servopohonem Belimo či Gruner (230V AC) s termoelektrickým aktivačním zařízením	.40
se servopohonem Belimo či Gruner (24V AC/DC) s optickým hlásičem kouře MHG 231 a napájecí jednotkou BKN 230-24-MP (napětí sestavy 230V AC)*	.41
se servopohonem Belimo či Gruner (24V AC/DC) s termoelektrickým aktivačním zařízením	.50
se servopohonem Belimo či Gruner (24V AC/DC) s optickým hlásičem kouře MHG 231 (napětí sestavy 24V AC/DC)*	.51

*Optický hlásič kouře MHG 231 a napájecí jednotka BKN 230-24-MP jsou volně loženy

MANDÍK, a.s.
Dobříšská 550
26724 Hostomice
Česká republika
Tel.: +420 311 706 706
E-Mail: mandik@mandik.cz
www.mandik.cz

Výrobce si vyhrazuje právo na změny výrobku. Aktuální informace o výrobku jsou uvedeny na www.mandik.cz