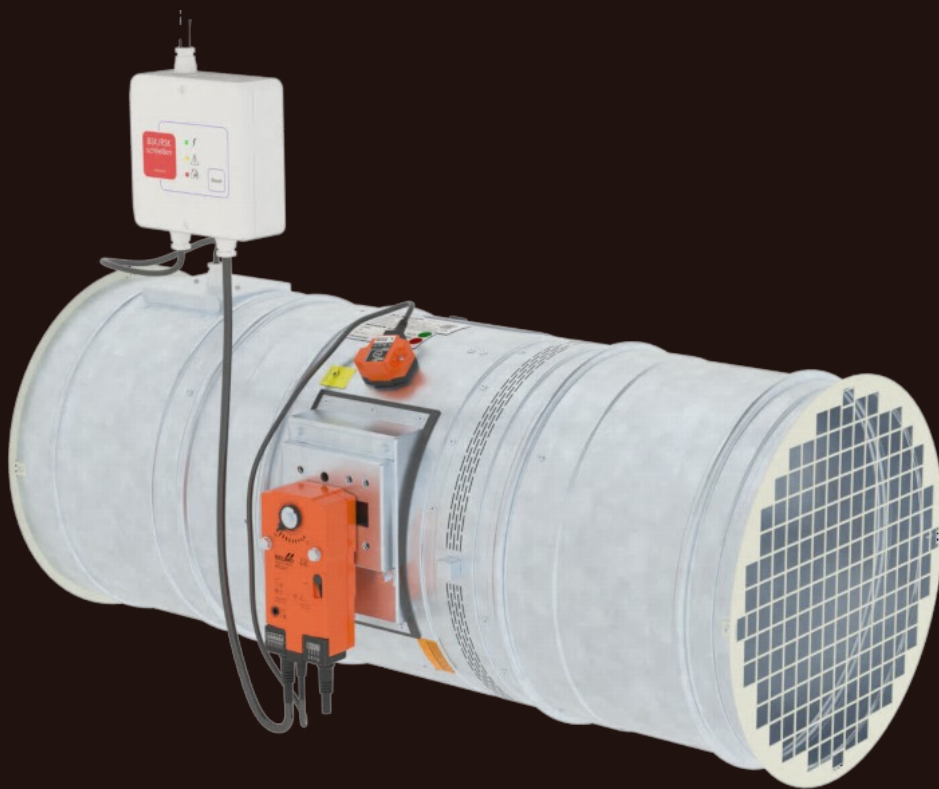


FDMR-U

Feuerwiderstansfähiger Abschluss besonderer Bauart und Anwendung

Technische Dokumentation

Anleitung zur Montage, Inbetriebnahme, Bedienung, Wartung und Instandsetzung



Diese technischen Bedingungen bestimmen die Serie der hergestellten Größen **FDMR-U** als feuerwiderstandsfähigen Abschluss besonderer Bauart und Anwendung (im Folgenden auch als „Überstromklappe, Brandschutzklappe, Abschluss, BSK“ bezeichnet). Gilt für Produktion, Konstruktion, Bestellung, Lieferung, Montage und Betrieb.

INHALT

I. ALLGEMEINES.....	3
Beschreibung.....	3
Ausführung.....	4
Abmessungen der Überströmklappe.....	5
Komponenten der Rauchauslöseeinrichtung.....	6
Einstellung LRZ Basis.....	7
Weitere Komponenten die das System ergänzen können (optional).....	8
Signalisierung an der LRZ Basis.....	9
Bedienung LRZ Basis.....	11
Verwendbare Stellantriebe.....	11
II. EINBAUBEDINGUNGEN.....	12
Einbau der Brandschutzklappe.....	12
Übereinstimmungserklärung.....	13
III. INBETRIEBNAHME, WARTUNG UND KONTROLLE.....	13
Inbetriebnahme- und Inspektionskontrollen.....	14
XI. BESTELLANGABEN.....	15
Bestellschlüssel.....	15
Typenschild.....	16
Ausschreibungstext.....	17

I. ALLGEMEINES

Beschreibung

Überströmklappen (feuerwiderstandsfähiger Abschluss besonderer Bauart und Anwendung) sind für einen feuersicheren Verschluss von Öffnungen zur Luftnachströmung in feuerwiderstandsfähigen inneren Konstruktionen (Wände/ Decken) bestimmt.

Um die Rauchausbreitung in Gebäuden zu verhindern sind die Überströmklappen mit einer Rauchauslöseeinrichtung ausgestattet, um den Rauch frühzeitig zu erkennen.

Die Brandschutzklappen als Überströmklappen werden nur in der Ausführung .R4 hergestellt.

Die Klappe ist mit einem Rauchmeldesensor ausgestattet, der nach dem Streulichtprinzip arbeitet und den Rauch temperaturunabhängig erfasst, sodass die Überströmklappen schon vor Erreichen der Auslösetemperatur schließen.

Die thermoelektrische Auslöseeinrichtung des Federrücklaufantriebs wirkt zusätzlich zur Rauchauslöseeinrichtung.

Der im Luftstrom positionierte Temperaturfühler unterbricht bei Erreichen der Auslösetemperatur 72°C die Versorgungsspannung des Federrücklaufantriebs und somit wird die Überströmklappe geschlossen, wenn nicht vorher der Rauchmelder die Klappe geschlossen hat.

Bei Ausfall der Versorgungsspannung oder Fehlermeldung des Rauchmelders schließt die Überströmklappe ebenfalls. Danach muss die Steuerung der Überströmklappe manuell neu gestartet werden, dazu dient die Reset-Taste an der Steuereinheit, damit es zur Überprüfung der Funktion der jeweiligen Teile kommen kann.

Die Überströmklappen bestehen aus der Brandschutzklappe FDMR in der Ausführung .R4, der Stromversorgungs-, Kommunikations- und Steuereinheit von Hekatron LRZ basis, dem Rauchmelder ORS 142 und kann optional mit einem Handauslösetaster DKT02 ergänzt werden.

Die Klappe wird an beiden Anschlussseiten mit Abschlussgittern abgeschlossen.

Hauptmerkmale Überstromklappe

- Beidseitig mit Abschlussgittern bestückter feuerwiderstandsfähiger Abschluss
- kein Anschluss an Luftleitungen oder Verbindungen mit Lüftungsanlagen zugelassen
- Verwendung nur in inneren Wänden und Decken
- Der Rauchmelder muss bei Wandeinbau stets oben (am höchsten Ort der BSK) im Verlängerungsstück VB sein

Hinweise

- Zugelassen ist dieser feuerwiderstandsfähige Abschluss nach abG Nr. Z-6.50-2618
- Rauchschaltanlage HEKATRON nach abZ Nr. Z-78.6-177
- Brandschutzklappe FDMR mit CE-Kennzeichnung nach DIN EN 15650 zertifiziert
- Zu beachten sind landesbaurechtliche Vorschriften bei der Verwendung solcher Brandschutzklappen zur Luftnachströmung und unterliegen dem Entscheid der Zullässigkeit der zuständigen Bauaufsichtsbehörde

Eigenschaften - Rauchschaltanlage

Die Rauchauslöseeinrichtung muss die Brandschutzklappe/n oder Absperrvorrichtung/en in folgenden Fällen in die hierfür vorgesehene Sicherheitsstellung (ZU) bringen:

- Bei einer Rauchdetektion des Rauchmelders (infolge Überschreitung eines fest eingestellten Ansprechschwellenwertes der Brandkenngroße Rauch),
- Bei Störung des Rauchdetektors (z.B. Drahtbruch, fehlender Rauchdetektor, Kurzschluss),
- Bei Ausfall der Energieversorgung,
- Bei Wiederkehr der Energieversorgung nach vorher erfolgter Auslösung (d.h. Nach Rauchdetektion und/ oder Störung)
- Bei Betätigung des integrierten Auslösetasters HAT
- Nach dem vom Rauchschalter erkannten Zustand „Messkammerausfall“
- Bei Erreichen des Zustands „starke Verschmutzung“ (ca. 90 %) des Rauchschalters

Die Rauchauslöseeinrichtung darf nicht die Übertragungseinrichtung (ÜE) für Brandmeldungen zur Feuerwehr ansteuern.

Ausführung

Charakteristik der Brandschutzklappe

- CE Zertifizierung gemäß EN 15650
- getestet gemäß EN 1366-2
- Brandschutztechnisch geprüft gemäß EN 13501-3+A1
- Feuerwiderstandsklasse EI 120S, EI 90 S
- Dichtheit gemäß EN 1751 über das Klappengehäuse Klasse ATC 3 und über das Klappenblatt Klasse 3
- Zyklen C 10 000 gemäß EN 15650
- Korrosionsbeständigkeit gemäß EN 15650
- EG Konformitätszertifikat: 1391-CPR-XXXX/XXXX
- Leistungserklärung: PM/FDMR/01/XX/X
- Hygienezertifikat: 1.6/pos/19/19b
- Abmessung: DN = 100 bis 800 (mm)
DN900 u. DN1000 auf Anfrage möglich

Betriebsbedingungen

- Die Klappen können in beliebiger Position installiert werden.
- Die Brandschutzklappen sind für Luft, ohne feste, faserige, klebrige oder aggressive Zusätze bestimmt.
- Die Brandschutzklappen sind für die Umgebungen, die gegen die Witterungseinflüsse mit Klimabedingungs-
klassifikationsklasse 3K5, ohne Kondensierung, Vereisung, Eisbildung und ohne Wasser auch aus anderen Quellen als Regen gemäß EN 60721-3-3 Änderung A2 und für Orte ohne möglicher Explosionsrisiken geschützt sind, bestimmt.
- Der Einbau erfolgt in inneren Wänden und Decken.

Zusammensetzung

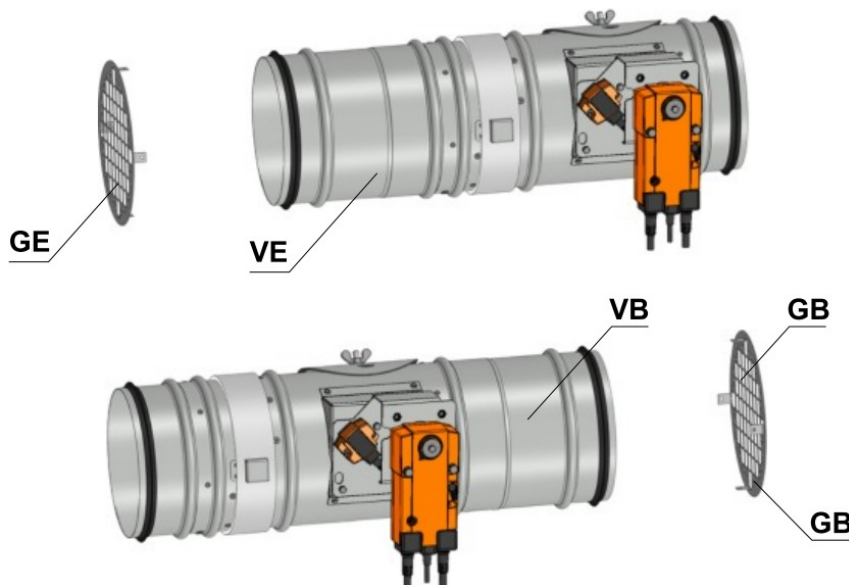
Der feuerwiderstandsfähige Abschluss FDMR-U besteht standardmäßig aus folgenden Komponenten (werkseitig montiert bzw. Verkabelt):

- Brandschutzklappe FDMR mit CE-Kennzeichnung und Leistungserklärung (DoP) nach Bauproduktenverordnung, Stahlblech verzinkt
- Federrücklaufantrieb Belimo BFL24-T; BFN 24-T; BF 24-TN
- Verlängerungsstück VB, Ausführung Stahlblech verzinkt mit bestücktem Rauchschalter ORS 142 - Bedienseite
- Verlängerungsstück VE, Ausführung Stahlblech verzinkt und erforderlich ab H ≥ 315 mm - Einbauseite
- Netzgerät LRZ basis (Steuereinheit - lose angebracht, Montage Aufputz mit einer Leitungslänge von 1,5 m mit Rauchschalter ORS 142 verkabelt)
- Abschluss-Schutzgitter KMM beidseitig (GB und GE), Ausführung Stahlblechverzinkt

Exemplarische Darstellung

Einbauseite

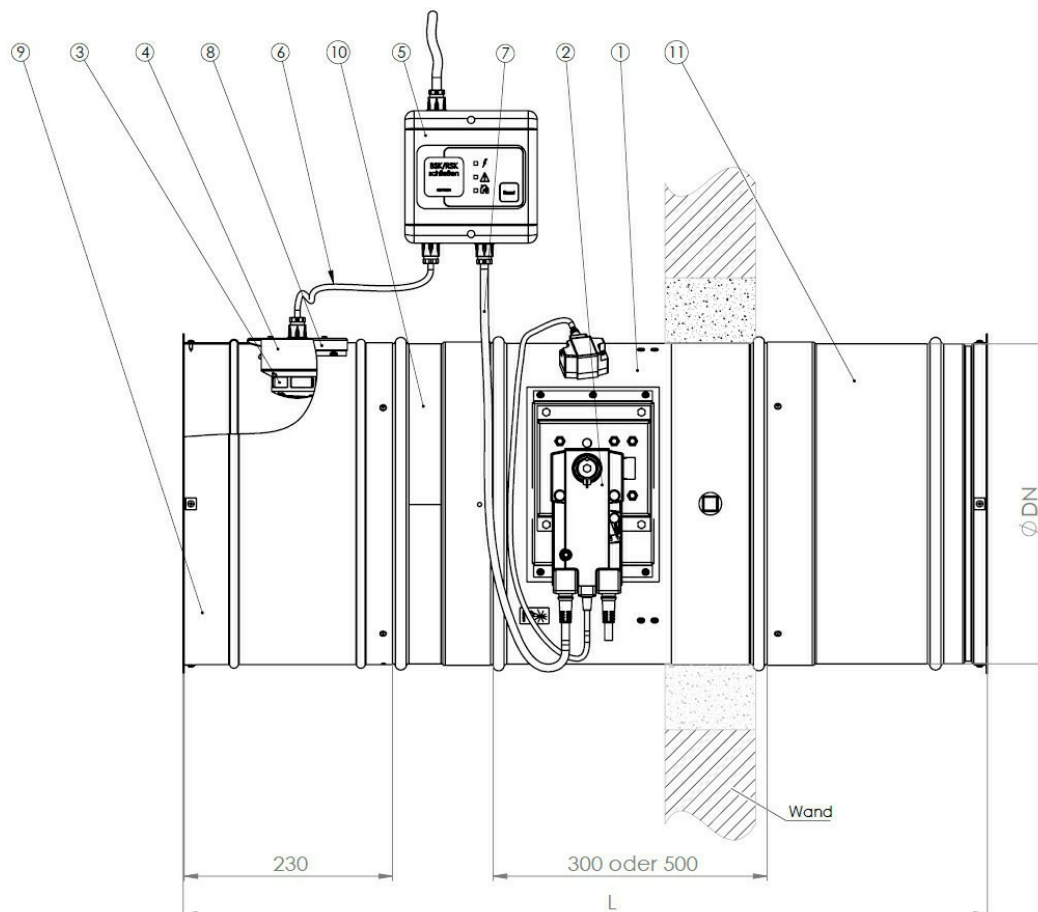
Bedienseite



Einbauseite

Bedienseite

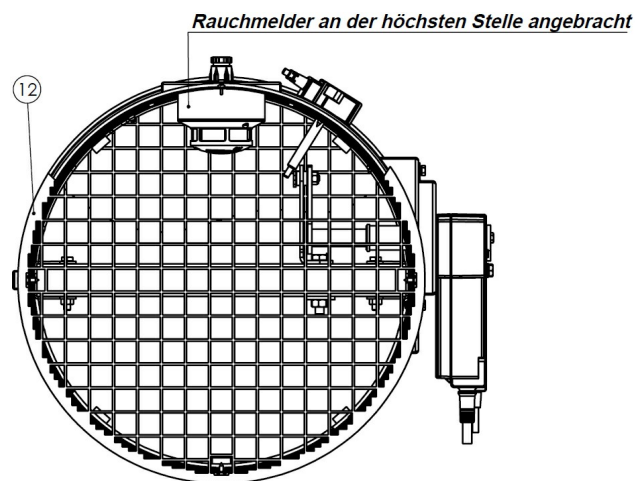
Abmessungen der Überströmklappe



L = 530 bis 1330 mm

DN = 100 bis 800 mm

Bei Errichtungen der Abschlüsse in Decken sind die Maße der Brandschutzklappen auf eine diameter DN500 mm begrenzt



1. Brandschutzklappe FDMR
2. Stellantrieb BELIMO BFL/BFN/BF24-T(TN)
3. Rauchmelder HEKATRON ORS 142 (Ersatz für ORS 144 K - Z-78.6-177 - DIBt Zulassung) - **An der höchsten Stelle angebracht**
4. Montagesockel HEKATRON 143A (Z-78.6-177)
5. Netzgeräte 230V HEKATRON LRZ Basis* (Z-78.6-177) - lose geliefert (verkabelt)
6. Versorgungsleitung - Rauchmelder ↔ Netzgeräte (Standardlänge 1,3m)
7. Versorgungsleitung - Stellantrieb ↔ Netzgeräte (Standardlänge 1m)
8. Montageplatte mit Sockel 143A
9. Rauchmelderkanalstück - kann gedreht werden, aufgrund der Position des Rauchmelders - **an der höchsten Stelle angebracht**
10. Verlängerungsteil Bedienseite - abhängig an der BSK Abmessung
11. Verlängerungsteil Einbauseite - abhängig an der BSK Abmessung
12. Gitter beidseitig - Abschlussgitter aus nichtbrennbaren Baustoffen mit einer Maschenweite 20 mm x 20 mm bei einer Stegbreite von 1 mm.

*) optional mit zusätzlichem Handauslösetaster DKT 02 (Z-78.6-177), der Rauchschalter-Zustandsanzeige RZA 142 (Z-78.6-177)

Komponenten der Rauchauslöseeinrichtung

Sicherheitshinweise und Schutzmaßnahmen

Das vorliegende Dokument beschreibt die Funktion der LRZ Basis mit dem zum Ausgabedatum dieses Dokuments gültigen Stand der Hard- und Software.

Bestimmungsgemäße Verwendung sicherstellen!

- Die auf dem Betriebsmittel angegebenen technischen Daten sind zu beachten
- Anwendbar zur Steuerung von Brandschutzklappen
- Umbauten oder Veränderungen an dem Betriebsmittel sind nicht zulässig
- Das Betriebsmittel ist bestimmungsgemäß in unbeschädigtem und einwandfreiem Zustand zu betreiben
- Es dürfen nur Ersatzteile des Herstellers verwendet werden

Bei einer Nutzungsänderung der Anlage muss geprüft werden, ob die gesetzlichen Anforderungen, Vorschriften und der Stand der Technik berücksichtigt sind. Für die Projektierung, Montage und Inbetriebnahme sind geeignete

Fachkräfte vorzusehen. Bei der Arbeit an elektronischen Anlagen sind besondere Bestimmungen zu beachten. Diese Arbeiten dürfen nur von autorisierten Elektrofachkräften durchgeführt werden.

LRZ Basis (Energieversorgung)



Die LRZ Basis wird zur sicheren Spannungsversorgung des Rauchschalters ORS 142 eingesetzt, gemäß der Vorgabe und entsprechender Zulassung des DIBt.

Die Brandschutzklappe wird über den geschalteten 24 V Ausgang (THM+/-) angesteuert. Es wird keine Leitungsüberwachung eingesetzt, somit muss eine Drahtbrücke von +24 V auf Anschluss 5 (ORS 142) gesetzt werden - DIBt konform.

Leistungsmerkmale

- Netzgerät, Handtaster, Resettaster, Alarmspeicher und Betriebszustandsanzeige
- Nennspannung 230 V AC (50-60 Hz Nennfrequenz)
- Ausgangsnennspannung 24 V DC
- LED Betriebsanzeigen (Betrieb, Störung, Alarm)

ORS 142 (Rauchschalter)



Der optische Rauchschalter ORS 142 erkennt frühzeitig sowohl Schwelbrände als auch offene Brände mit Rauchentwicklung. Leichte, starke Verschmutzungen und Störungen als auch eine Umgebungstemperatur von 70°C werden durch die Auswerteelektronik überwacht.

Leistungsmerkmale

- Betriebsspannung 18 bis 28 V DC
- Betriebsumgebungstemperatur -20 bis +60°C
- LED Betriebsanzeige (Betrieb, Störung/ Verschmutzung, Alarm)

143 A (Montagesockel)

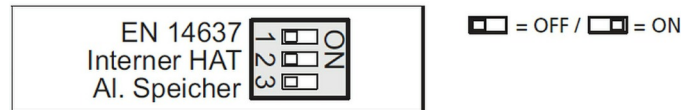


Der Montagesockel wird am Verlängerungsstück VB - Bedienseite der BSK angebracht, damit der ORS 142 mit Bajonetverschluss anschließend montiert werden kann.

Einstellung LRZ Basis

Betrieb der LRZ Basis

Über die DIP Schalter können verschiedene Eigenschaften wie z.B. Leitungsüberwachung, interner HAT ON/OFF und der Alarmspeicher konfiguriert werden.



DIP 1 - Mit Leitungsüberwachung

Wird die LRZ Basis mit Leitungsüberwachung verwendet, muss dieser DIP-Schalter 1 auf „ON“ gestellt werden.

ON

Die LRZ Basis wird mit Leitungsüberwachung betrieben. Im letzten Rauchschalter eines Stiches und am externen Handauslösetaster muss das Abschlussmodul AM 142 eingesetzt werden. Es dürfen maximal 9 Rauchschalter angeschlossen werden.

OFF

Die LRZ Basis wird ohne Leitungsüberwachung betrieben. Im letzten Rauchschalter wird eine Drahtbrücke zwischen den Kontakten 1 und 5 gesetzt.

DIP 2 - Interner HAT (Handauslösetaster)

Soll die Funktion des internen HAT ausgeschaltet werden, muss dieser DIP-Schalter 2 auf „OFF“ stehen.

ON

Der interne Handtaster ist aktiviert. Betätigung des Tasters und ein Alarm des Rauchschalters haben die gleiche Auswirkung auf das System. Der Taster muss durch den Einschub gekennzeichnet und klar beschriftet sein - „BSK/ RSK schließen“.

OFF

Der interne HAT ist deaktiviert. Er hat keine Funktion. Der Einschub mit der Beschriftung „BSK/RSK schließen“ und „Lüftung abschalten“ muss gedreht werden, damit der Taster nicht mehr gekennzeichnet ist.

DIP 3 - Alarmspeicher

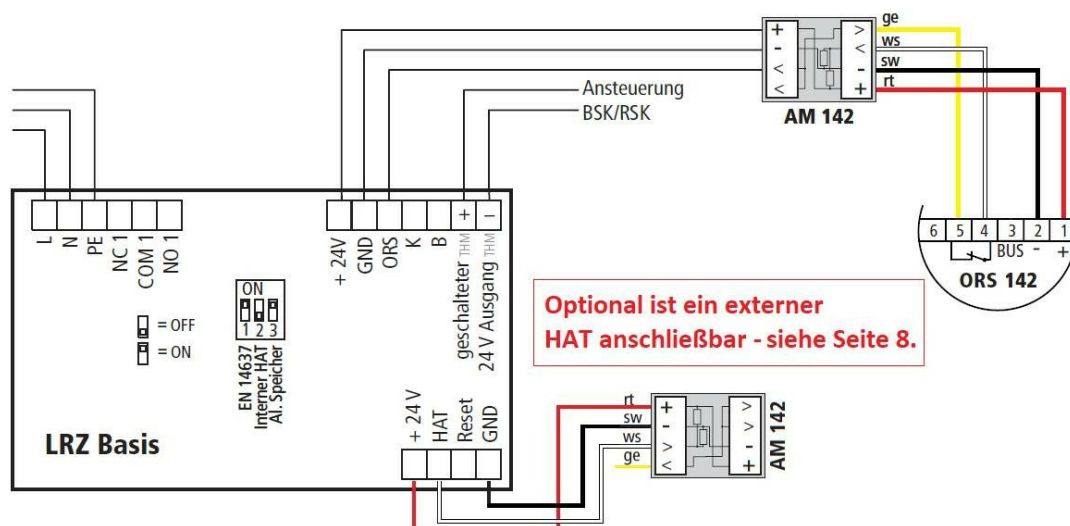
ON

Die LRZ Basis speichert einen eingehenden Alarm. Dieser Alarm muss manuell, über den integrierten oder einen Reset-taster, zurückgesetzt werden. Nach einen Stromausfall geht die LRZ Basis nach der Wiederkehr der Spannung in den letzten Betriebszustand zurück. Dabei wird das Wiedereinschalten um bis zu 30 Sekunden verzögert. In dieser Wiedereinschaltphase wird eine Störung am Gerät angezeigt.

OFF

Die LRZ Basis speichert einen eingehenden Alarm nicht. Setzt sich der auslösende Rauchschalter wieder zurück oder wird der Handauslösetaster nicht mehr betätigt, geht die LRZ Basis wieder in den Betriebszustand. Auch nach einem Stromausfall, sofern keine Störung oder Alarm anliegt, geht die LRZ Basis wieder in den Betriebszustand.

Einstellung und Verkabelung LRZ Basis an der FDMR-U mit dem ORS 142



Weitere Komponenten die das System ergänzen können (optional)

DKT 02 (Handauslösegerät)

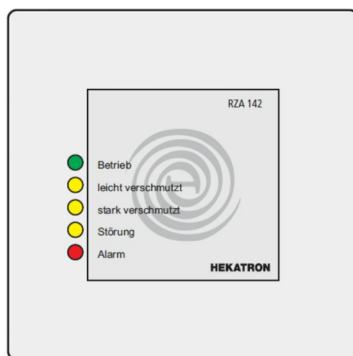


Die Handauslösung DKT 02 dient zur manuellen Alarmauslösung sowie zum Steuern von Brandschutzklappen. Durch einmaliges kurzes Drücken des roten Tasters wird die Alarmschleife unterbrochen und der Abschluss nimmt die Sicherheitsstellung ein. Der schwarze, vom Gehäusedeckel verdeckte Taster ist für das Zurücksetzen vorgesehen.

Leistungsmerkmale

- Handtaster, Resettaster, Alarmspeicher und Betriebszustandsanzeige
- Betriebsspannung 24 V DC
- LED Betriebsanzeigen (Betrieb, Störung, Alarm)

RZA 142 (Rauchschalter-Zustands-Anzeige)

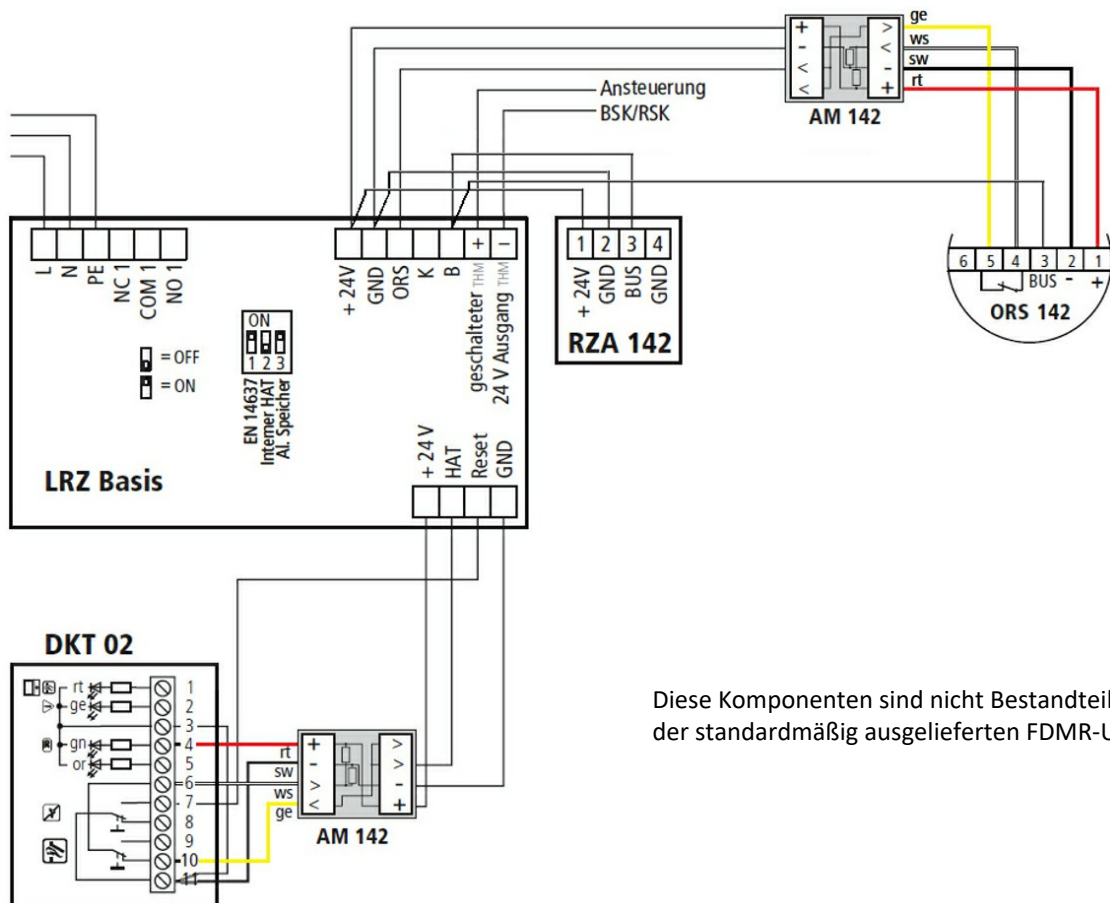


Die Rauchschalter-Zustands-Anzeige RZA 142 wird als Sammelanzeige in Feststellanlagen, Lüftungsanlagen und Rauchabzugsanlagen eingesetzt. Sie zeigt die Zustände der angeschlossenen, intelligenten Rauchschalter an und/oder leitet diese Information an eine übergeordnete Stelle weiter.

Leistungsmerkmale

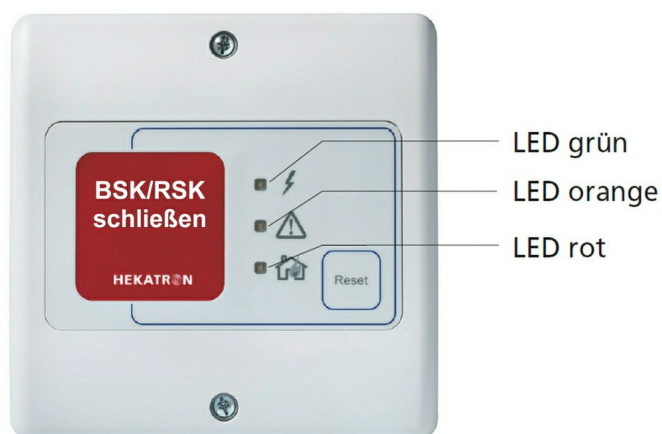
- Betriebszustandsanzeige
- Betriebsspannung 8 bis 28 V DC
- LED Betriebsanzeigen (Betrieb, leicht verschmutzt, stark verschmutzt, Störung, Alarm)

Einstellung und Verkabelung LRZ Basis, ORS 142, RZA 142 und DKT 02



Diese Komponenten sind nicht Bestandteil der standardmäßig ausgelieferten FDMR-U.

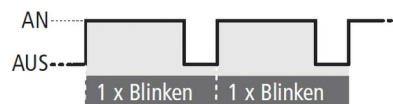
Signalisierung an der LRZ Basis



Blinksequenzen

Unterschiedliche Zustände werden durch unterschiedliche Blinksequenzen der LEDs angezeigt. Jede Blinksequenz beginnt mit einem langen Impuls (1,5 Sek.), dem eine kurze Pause (0,5 Sek.) folgt, bei Blinksequenzen mit mehreren Impulsen werden zu dem langen Impuls die folgenden kurzen Impulse (0,5 Sek.) mitgezählt.

Blinksequenz 1x Blinken



Blinksequenz 3x Blinken



Nachfolgend sind die möglichen Anzeigen und ihre Bedeutung dargestellt

LED grün	LED orange	LED rot	24 V geschalteter Ausgang	Relais	Zustand	Mögliche Ursache	Abhilfe
AN	AUS	AUS	AN	AN	Betrieb		
AN	AUS	AN	AUS	AUS	Alarm Rauchschalter	Automatische Auslösung oder Fehler am Abschlussmodul AM 142 (falls vorhanden).	
AN	AUS	Blinkt 1 x	AUS	AUS	Alarm Handauslösetaster intern	Betätigung des internen Handauslösetasters	
AN	AUS	Blinkt 2 x	AUS	AUS	Alarm Handauslösetaster extern	Betätigung des externen Handauslösetasters, Fehler beim Abschlussmodul AM 142 (falls vorhanden).	
AN	AN	AUS	AUS	AUS	Störung an der LRZ Basis	Störung an der LRZ Basis	Gerät austauschen
AN	Blinkt 2 x	AUS	AUS	AUS	Störung im Rauchschalterstich (ORS)	Anlage mit Leitungsüberwachung: Fehlendes Abschlussmodul AM 142 oder falsche DIP-Einstellung der DIP-Schalter oder Kurzschluss auf der Anschlussleitung des ORS. Anlage ohne Leitungsüberwachung: Kurzschluss auf der Anschlussleitung des ORS.	Anlage mit Leitungsüberwachung: Abschlussmodul AM 142 anschließen oder DIP-Schalter entsprechend der Schaltungsvariante einstellen oder Leitungen prüfen und neu anschließen. Anlage ohne Leitungsüberwachung: Leitungen prüfen und neu anschließen.

Nachfolgend sind die möglichen Anzeigen und ihre Bedeutung dargestellt

LED grün	LED orange	LED rot	24 V geschalteter Ausgang	Relais	Zustand	Mögliche Ursache	Abhilfe
AN	Blinkt 3 x	AUS	AUS	AUS	Störung in der Handauslösetasterschleife	Anlage mit Leitungsüberwachung: Fehlendes Abschlussmodul AM 142 oder falsche Einstellung der DIP-Schalter oder Kurzschluss auf der Anschlussleitung des ORS. Anlage ohne Leitungsüberwachung: Kurzschluss auf der Anschlussleitung des ORS.	Anlage mit Leitungsüberwachung: Abschlussmodul AM 142 anschließen oder DIP-Schalter entsprechend der Schaltungsvariante einstellen oder Leitungen prüfen und neu anschließen. Anlage ohne Leitungsüberwachung: Leitungen prüfen und neu anschließen
AN	Blinkt 4 x	AUS	AUS	AUS	Übertemperatur in der LRZ Basis	Zu hohe Umgebungstemperatur	Umgebungstemperatur senken
AN	Blinkt 5 x	AUS	AUS	AUS	Störung geschalteter Ausgang 24 V	Kurzschluss auf der Anschlussleitung	Leitungen prüfen und neu anschließen
AN	Blinkt 6 x *	Blinkt 6 x *	AUS	AUS	Störung Folientastatur	Folientastatur ist nicht richtig angeschlossen	Stecker von Folientastatur ziehen und neu anschließen
AN	Blinkt 9 x	AUS	AUS	AUS	Störung Ausgangsstrom	Zu viele Verbraucher angeschlossen	Gesamtstrom der Verbraucher neu berechnen und Anlage neu aufbauen
AN	Blinkt 10 x	AUS	AUS	AUS	Störung an der LRZ	Kurzschluss auf der 24 V Versorgung	Verdrahtung prüfen

Bedienung LRZ Basis



HAT - Handauslösetaster/ Alarmtaster

Schließt die Brandschutzklappe in die Sicherheitsstellung „ZU“ durch manuelle Betätigung

- Diese Taste wird nur zur Kontrolle oder bei der Wartung/ Instandhaltung der Brandschutzklappe betätigt

Reset-Taste

- Öffnet die Brandschutzklappe und löscht den vorhandenen Alarm bei beseitigten Störungsfällen und bringt die Brandschutzklappe in den Betriebszustand „OFFEN“
- Bringt die Brandschutzklappe in den Betriebszustand „OFFEN“ nach der durchgeführten Wartung/ Instandhaltung

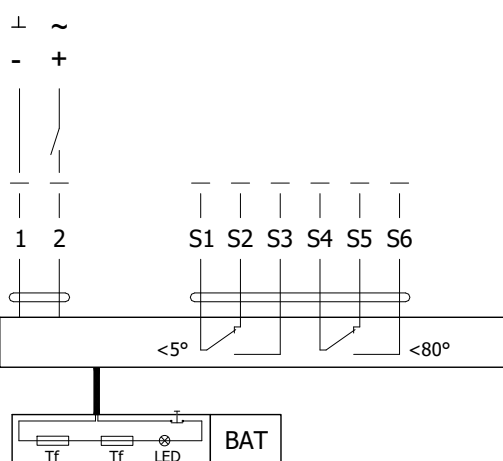
**Liegt eine Störung weiterhin noch an, fährt die Brandschutzklappe in die Sicherheitsstellung „ZU“ !
Der vorliegende Fehler muss beseitigt werden um die BSK in den Betriebszustand „OFFEN“ zu bringen!**

Verwendbare Stellantriebe

Elektroanschluss der Antriebe (werkseitig bereits verkabelt)

BELIMO BFL 24-T; BFN 24-T

AC/DC 24



BELIMO BF 24-TN



Stellantrieb BELIMO	BFL 24-T	BFN 24-T	BF 24-TN
Versorgungsspannung		AC/DC 24 V 50/60Hz	
Leistungsbedarf - während der Öffnung - in Ruhestellung	2,0 W 0,7 W	3,2 W 1,2 W	7 W 2 W
Dimensionierung	2,8 VA (Imax 2,9 A @ 5 ms)	4 VA (Imax 4 A @ 5 ms)	10 VA (Imax 8.3 A @ 5 ms)
Schutzklasse		III	
Schutzart		IP 54	
Laufzeit - Stellantrieb - Notstellfunktion		< 60 s ~ 20 s	120 s ~ 16 s
Umgebungstemperatur:			
- Normalbetrieb		-30°C ... +55°C	-30°C ... +50°C
- Sicherheitsfall		Das Erreichen der Sicherheitsstellung ist bis max. 75°C [167°F] gewährleistet.	
- Lagertemperatur		-40°C ... +55°C	-40°C ... +50°C
Anschluss - Stellantrieb - Hilfsschalter		kabel 1 m, 2 x 0,75 mm ² (BFL 2xx-T-ST) mit 3 poligem Stecker kabel 1 m, 6 x 0,75 mm ² (BFL 2xx-T-ST) mit 6 poligem Stecker	
Ansprechtemperatur Temperatur- sicherung		Kanalaussentemperatur +72°C Kanalinnentemperatur +72°C	

II. EINBAUBEDINGUNGEN

Einbau der Brandschutzklappe

- Die Brandschutzklappen können lageunabhängig montiert werden. Eine Montage kann sowohl in senkrechten als auch in waagerechten Durchbrüchen des Brandschutzabschnitts durchgeführt werden. Die Einbauöffnungen müssen so ausgeführt sein, dass die Klappengehäuse völlig lastfrei und keine externe Kräfte Auswirkungen haben können.
- Für Wartungs- und Reinigungsarbeiten an der Brandschutzklappe ist ausreichend Platz vorzusehen. Der Freiraum sollte mindestens 350 mm betragen.
- **Der Abstand zwischen der BSK und der Tragkonstruktion (Wand/ Decke) muss mindestens 75 mm und falls mehrere Brandschutzklappen sich in einer Konstruktion befinden, so muss der Abstand zwischen zwei benachbarten Klappen mindestens 200 mm sein.**
- Die Klappe muss so eingebaut werden, dass das Klappenblatt (in geschlossener Position) zumindest bündig mit der Vorderseite der Brandschutztrennkonstruktion aufliegt. Der Steuermechanismus muss vor Beschädigungen und Verunreinigungen mit einer Abdeckung geschützt werden, solange das Einmauern und Verputzen noch nicht durchgeführt wurde.
- Das Klappengehäuse darf beim Einmauern nicht deformiert werden.
- **Nach der Installation darf das Klappenblatt beim Öffnen oder Schließen am Gehäuse nicht reiben.**
- Die aktuellen und gültigen Einbaumöglichkeiten sind der Dokumentation **TD 140/19** der FDMR zu entnehmen.

Übereinstimmungserklärung

Die bauausführende Firma, die den Abschluss eingebaut hat, muss für jedes Bauvorhaben eine Bestätigung der Übereinstimmung der Bauart mit der allgemeinen Bauartgenehmigung abgeben (s. § 16 a Abs. 5, 21 Abs. 2 MBO).

Sie muss schriftlich erfolgen und außerdem mindestens folgende Angaben enthalten:

- Z-6.50-2618
- Feuerwiderstandsfähiger Abschluss FDMR-U besonderer Bauart und Anwendung
- Name und Anschrift der bauausführenden Firma
- Bezeichnung der baulichen Anlage
- Datum der Errichtung/ der Fertigstellung
- Ort und Datum der Ausstellung der Erklärung sowie die Unterschrift des Verantwortlichen

Die Übereinstimmungserklärung ist dem Bauherrn zur ggf. erforderlichen Weiterleitung an die zuständige Bauaufsichtsbehörde auszuhändigen.

III. INBETRIEBNAHME, WARTUNG UND KONTROLLE

- Vor der Inbetriebnahme der Klappen nach erfolgter Montage sowie bei allen nachfolgenden Überprüfungen sind sämtliche Ausführungen, einschließlich der elektrischen Komponenten, einer Kontrolle und Funktionsprüfung zu unterziehen. Diese Prüfungen müssen erfolgreich durchgeführt und abgeschlossen werden. Nach der Inbetriebnahme sind die wiederkehrenden Überprüfungen entsprechend den geltenden nationalen Vorschriften durchzuführen.
- Die Ergebnisse der regelmäßigen Kontrollen, festgestellte Mängel und alle wichtigen Tatsachen betreffend die Funktion der Klappen müssen in das „BRANDSCHUTZ-BUCH“ eingetragen und sofort dem Betreiber gemeldet werden.
- Ist die Funktion der Klappen aus irgendeinem Grund nicht gewährleistet, muss dies deutlich gekennzeichnet werden. Der Betreiber hat sicherzustellen, dass die Klappe in den Zustand gebracht wird, in dem sie ihre Funktion wieder erfüllen kann.

Kontrolle der BSK

Folgende Kontrollen der Funktionsfähigkeit sind durchzuführen:

- Visuelle Kontrolle des richtigen Einbaus der Klappe, des Innenraums der Klappe, des Klappenblatts, der Aufsitzflächen des Blatts und der Silikondichtung → siehe Seite 14

Demontage der Abdeckung der Revisionsöffnung:

- Schrauben mit Linsenkopf (2 Stk.) herausschrauben und mit dem Kippen die Abdeckung herausnehmen.
- Die Kontrolle der Klappenblattumstellung in die Sicherheitsstellung "ZU" wird mit dem Unterbrechen der Strom-

versorgung des Stellantriebs durchgeführt (z. B. mit dem Betätigen der Reset-Taste auf der thermoelektrischen Auslöseeinrichtung BAT, oder mit dem Unterbrechen der Stromversorgung durch die BMZ).

- Kontrolle der Klappenblattumstellung in die Betriebsposition "OFFEN" wird nach der Wiederherstellung der Stromversorgung durchgeführt (z. B. mit der Freigabe der Reset-Taste, oder der Wiederherstellung der Stromversorgung durch die BMZ).

Kontrolle der Rauchschaltanlage

Folgende Kontrollen der Funktionsfähigkeit des optischen Rauchschalters sind durchzuführen:

- Kontrollen der Funktionsfähigkeit des optischen Rauchmelders führen Mitarbeiter einer beauftragten Organisation durch, die über entsprechende elektrotechnische

Qualifikation verfügen und die nachweislich vom Hersteller geschult wurden.

- Die Kontrollen der Funktionsfähigkeit werden im Rahmen der Kontrollen der Funktionsfähigkeit der Brandschutzklappen und dies mind. 1x im Jahr durchgeführt.

Empfehlung

- Die Funktionsprüfungen empfehlen wir, bei Klappen in der Position „GESCHLOSSEN“ und bei ausgeschalteten Lüfter oder bei geschlossener Regelklappe (zwischen dem

Lüfter und der Brandschutzklappe installiert) durchzuführen.

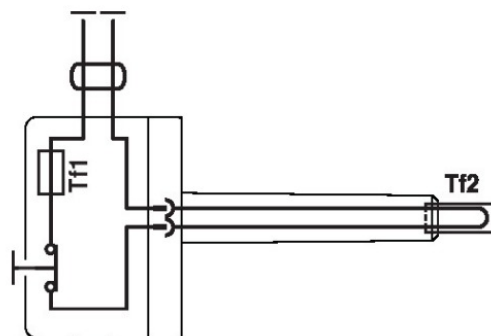
Temperaturfühler am Stellantrieb

- Falls es zur Unterbrechung der thermischen Sicherung Tf1 (für Temperatur in der Nähe der Brandschutzklappe) kommt, ist es notwendig den ganzen Stellantrieb mit der thermoelektrischer Auslöserichtung BAT zu ersetzen.
- Falls es zur Unterbrechung der thermischen Sicherung Tf2 (für Temperatur in der Rohrleitung) kommt, ist es ausreichend nur das eigene Ersatzteil ZBAT72, bzw. ZBAT95 (nach der Auslösetemperatur) zu ersetzen.



Ersatzteile

Ersatzteile werden nur auf der Grundlage einer Bestellung geliefert.



Inbetriebnahme- und Inspektionskontrollen

Prüfstelle	Intervalle			Sollzustand	Maßnahme bei Abweichung
	Vor Inbetriebnahme	1 x Jahr	Nach Bedarf		
Brandschutzklappe Zugänglichkeit	x			Klappe zugänglich	Zugänglichkeit herstellen
Brandschutzklappe Einbau	x			Klappe eingebaut in Wand/Decke gemäß Herstellervorschriften	Brandschutzklappe korrekt einbauen
Brandschutzklappe Beschädigung	x	x		Brandschutzklappe darf keine Beschädigungen aufweisen	Brandschutzklappe Instandsetzen oder Klappe durch eine Neue ersetzen
Brandschutzklappe innere Verunreinigungen	x		x	Brandschutzklappen darf keine innere Verunreinigungen aufweisen	Brandschutzklappe reinigen
Auslöseeinrichtung Funktion	x	x		Funktion ordnungsgemäß	Auslöseeinrichtung austauschen
Stellantrieb Versorgungsspannung	x			Versorgungsspannung an der Brandschutzklappe nach Leistungsdaten	Versorgungsspannung anpassen
Klappenblatt + Dichtung	x	x		Klappenblatt/ Dichtung in Ordnung	Klappenblatt/Dichtung austauschen
			Klappenblatt darf beim Öffnen bzw. Schließen am Klappengehäuse nicht reiben.		
Funktion BSK mit Stellantrieb überprüfen durch Schließen der Klappe	x	x		Antrieb funktioniert richtig	Versorgungsspannung kontrollieren
			Klappenblatt schließt	Stellantrieb austauschen	
Funktion BSK mit Stellantrieb überprüfen durch Öffnen der Klappe	x	x		Antrieb funktioniert richtig	Versorgungsspannung kontrollieren
			Klappenblatt öffnet	Stellantrieb austauschen	
LED Zustandsfunktion überprüfen	x	x		Funktion prüfen	Betreffendes Gerät austauschen
Funktion der externen Signalgebung (Klappenstellungsanzeige) wenn angeschlossen	x	x		Funktion prüfen	Fehlerursache beheben

XI. BESTELLANGABEN

Bestellschlüssel



* Das Nennmaß DN900 u. DN1000 ist auf Anfrage möglich.

BEISPIEL:

FDMR-U DE DN 200/300 .R4 72 H RS-ZN P G

Brandschutzklappe FDMR-U, Abmessung DN 200 mm, Baulänge 300 mm, Ausführung: Stromversorgungseinrichtung LRZ Basis, mit Stellantrieb BF 24-TN (BFL, BFN 24-T) und mit optischem Rauchmelder ORS 142, Standardaktivierungstemperatur 72 °C, mit Montageanker, Gerader Anschluss an ein Rundrohr, Ausführung aus verzinktem Material, pulverbeschichtet, in silikonfreier Dichtung.

1| Brandschutzklappentyp - FDMR-U

2| Lieferland

3| Abmessungen der Klappe ØD

4| Baulänge - 300 mm oder 500 mm

5| Klappen Ausführungen

.R4	Stromversorgungseinrichtung LRZ Basis, mit Stellantrieb BF 24-TN (BFL, BFN 24-T) und mit optischem Rauchmelder ORS 142
-----	--

6| Aktivierungstemperatur

Stellantrieb

72 °C *

* Standardaktivierungstemperatur

7| Montagesatz

Ohne Einbausatz

H	Montageanker
---	--------------

8| Rohrverbindung

RS	Gerader Anschluss an ein Rundrohr
----	-----------------------------------

9| Material und weitere Ausführungsmöglichkeiten

ZN	Verzinkt
----	----------

A2	Edelstahl 1.4301 (AISI 304)
----	-----------------------------

A4	Edelstahl 1.4404 (AISI 316L) - inklusive Imprägnierung gegen Chemie - type PROMAT SR
----	--

10| Oberflächenbehandlung

Ohne Oberflächenbehandlung

P	Pulverbeschichtung des Klappengehäuses ZERO ZINC STEEL PRIME RAL 7032
---	---

IW	Imprägnierung des Klappenblattes mit einem Imprägniermittel PROMAT 2000 - Imprägnierung gegen Feuchtigkeit
----	--

IA	Imprägnierung des Klappenblattes mit einem Imprägniermittel PROMAT SR - Imprägnierung gegen Chemie
----	--

11| Kaltdichtungsmaterial



Silikonkautschuk *

G	Silikonfrei
---	-------------

* Standarddichtung

Typenschild

- Typenschild ist auf dem Klappengehäuse angebracht (Beispiel)

MANDÍK [®]		MANDÍK, a.s.	
		Dobříšská 550, 267 24 Hostomice, Tschechische Republik	
BRANDSCHUTZKLAPPE - XXXX			
GRÖSSE:		AUSFÜHRUNG:	
FERT.NR.:		GEWICHT (kg):	
FEUERWIDERSTAND:			ANLEITUNG
			
TPM XXX/XX	Zulassungs-Nr.: 1391-CPR-XXXX/XXXX, LE: PM/XXXX/XX/XXX	XX	EN 15650:2010

Ausschreibungstext

Fabrikat: MANDIK

Typ/Baureihe: FDMR-U

Allgemein:

- Feuerwiderstandsklasse EI 90 (ve, ho, i ↔ o) S
- Brandschutztechnisch geprüft nach EN 1366-2

Wartungsfreie Brandschutzklappen EI 90 (ve, ho, i ↔ o) S, Einbau mit beliebiger Klappen-blattachslage, uneingeschränkter Absperrklappenblattfreilauf. Geeignet zum Nass- und Trockeneinbau in Massivwände/Massivdecken, in Leichtbauwände, Flansch-Flansch, mit teilweiser Ausmörtelung, mit gleitendem Deckenanschluss in Leichtbauwände mit Metallständer und geeignet auch zum Trockeneinbau mit Weichschott in Massivwände/Massivdecken/Leichtbauwände.

Sonstige Merkmale:

- EG-Konformitätszertifikat
- CE Zertifizierung gemäß DIN EN 15 650
- Leistungserklärung
- Klassifizierung gemäß EN 13501-3+A1
- Dichtheit gemäß EN 1751: Klappengehäuse Klasse ATC 3 / Klappenblatt Klasse 3
- Max. Druckdifferenz 1200 Pa
- Max. Luftstromgeschwindigkeit 12 m/s (Strömungsgeschwindigkeit gerechnet für den Lichten Querschnitt - Nennmaß der BSK)

Materialien und Oberflächen:

Gehäuse:

- Verzinktes Stahlblech
- Verzinktes Stahlblech mit Pulverbeschichtung
- Edelstahl 1.4301

Klappenblatt:

- Austauschbar
- Kalziumsilikat-Isolierplatten-korrosionsbeständig
- Ummantelung des Klappenblattes aus verzinktem Stahlblech oder Edelstahlblech

Weitere Bauteile:

- Klappenachsen und Antriebsgestänge - galvanisch verzinkt
- Dichtungen
- Verlängerungsteile VB/ VE
- Abschlussgitter beiseitig GB/ GE

Auslösetemperatur:

- 72°C - Stellantrieb

Ausführungen:

- Ausführung mit elektrischem Antrieb 24V AC/DC, LRZ Basis (Kommunikations- und Stromversorgungseinrichtung) und Rauchmelder ORS 142

Größen:

- Brandschutzklappen: DN = 100 bis 800 mm (DN900 u. DN1000 auf Anfrage möglich)

Der Hersteller behält sich das Recht vor, weitere Änderungen an Produkten und Zusatzgeräten vorzunehmen.
Aktuelle Informationen stehen unter www.mandik.de zur Verfügung.

MANDÍK[®]

www.mandik.de

MANDÍK, a. s. • Dobříšská 550 • 267 24 Hostomice • Tschechische Republik • Tel.: +420 311 706 742 • E-Mail: mandik@mandik.cz
MANDÍK GmbH • Veit-Stoß-Straße 12 • 92637 Weiden • Deutschland • Tel.: +49(0) 961-6702030 • E-Mail: anfragen@mandik.de