

RAG45 Return air grille – blades 45°

Description:

Vents are end air-conditioning elements used to air outlet in air-conditioned, ventilated and heated rooms.

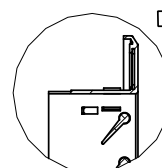
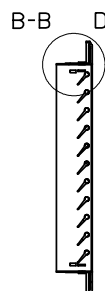
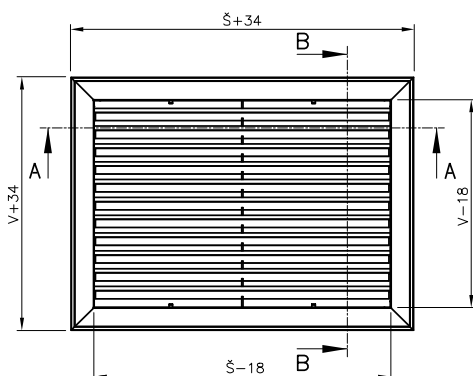
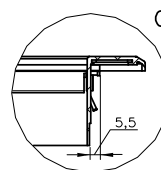
Comfort grilles made of aluminium sections are supplied with concealed or screwed fastening. They consist of rectangular frame which holds one row of fixed blades, with angle 45°. Grilles can be equipped with regulation R1, R2, R3, R5 or R6.

Air flow volume from 80 to approximately 3 500 m³/h.



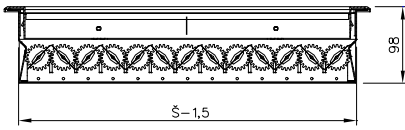
Dimensions:

W x H	W x H	W x H	W x H	W x H	W x H	W x H	W x H	W x H	W x H	W x H	W x H	W x H	W x H
200x75	200x80	200x100	200x120	200x125	200x140	200x200	200x220	200x225	200x280	200x320	200x325	200x425	200x525
220x75	220x80	220x100	220x120	220x125	220x140	220x220	220x220	220x225	220x280	220x320	220x325	220x425	220x525
225x75	225x80	225x100	225x120	225x125	225x140	225x225	225x220	225x225	225x280	225x320	225x325	225x425	225x525
280x75	280x80	280x100	280x120	280x125	280x140	280x280	280x220	280x225	280x280	280x320	280x325	280x425	280x525
320x75	320x80	320x100	320x120	320x125	320x140	320x320	320x220	320x225	320x280	320x320	320x325	320x425	320x525
325x75	325x80	325x100	325x120	325x125	325x140	325x325	325x220	325x225	325x280	325x320	325x325	325x425	325x525
400x75	400x80	400x100	400x120	400x125	400x140	400x400	400x220	400x225	400x280	400x320	400x325	400x425	400x525
420x75	420x80	420x100	420x120	420x125	420x140	420x420	420x220	420x225	420x280	420x320	420x325	420x425	420x525
425x75	425x80	425x100	425x120	425x125	425x140	425x425	425x220	425x225	425x280	425x320	425x325	425x425	425x525
520x75	520x80	520x100	520x120	520x125	520x140	520x520	520x220	520x225	520x280	520x320	520x325	520x425	520x525
525x75	525x80	525x100	525x120	525x125	525x140	525x525	525x220	525x225	525x280	525x320	525x325	525x425	525x525
560x75	560x80	560x100	560x120	560x125	560x140	560x560	560x220	560x225	560x280	560x320	560x325	560x425	560x525
620x75	620x80	620x100	620x120	620x125	620x140	620x620	620x220	620x225	620x280	620x320	620x325	620x425	620x525
625x75	625x80	625x100	625x120	625x125	625x140	625x625	625x220	625x225	625x280	625x320	625x325	625x425	625x525
720x75	720x80	720x100	720x120	720x125	720x140	720x720	720x220	720x225	720x280	720x320	720x325	720x425	720x525
725x75	725x80	725x100	725x120	725x125	725x140	725x725	725x220	725x225	725x280	725x320	725x325	725x425	725x525
820x75	820x80	820x100	820x120	820x125	820x140	820x820	820x220	820x225	820x280	820x320	820x325	820x425	820x525
825x75	825x80	825x100	825x120	825x125	825x140	825x825	825x220	825x225	825x280	825x320	825x325	825x425	825x525
1020x75	1020x80	1020x100	1020x120	1020x125	1020x140	1020x1020	1020x220	1020x225	1020x280	1020x320	1020x325	1020x425	1020x525
1225x75	1225x80	1225x100	1225x120	1225x125	1225x140	1225x1225	1225x220	1225x225	1225x280	1225x320	1225x325	1225x425	1225x525

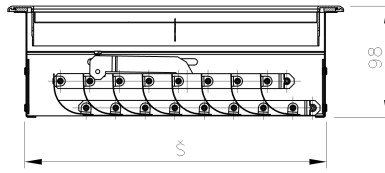


Accessories:

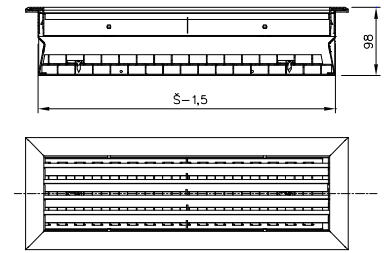
Regulation R1



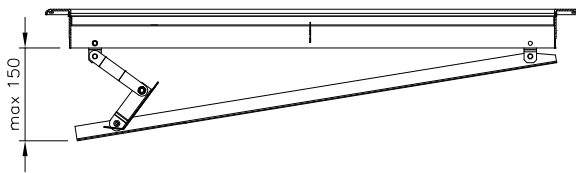
Regulation R2



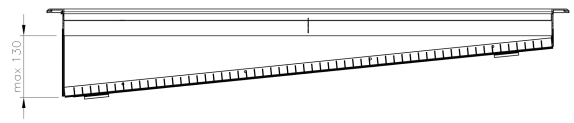
Regulation R3



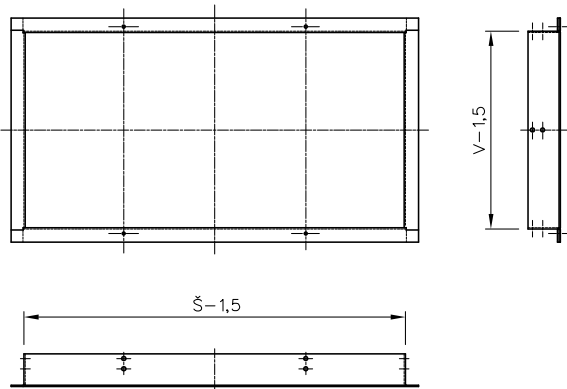
Regulation R5



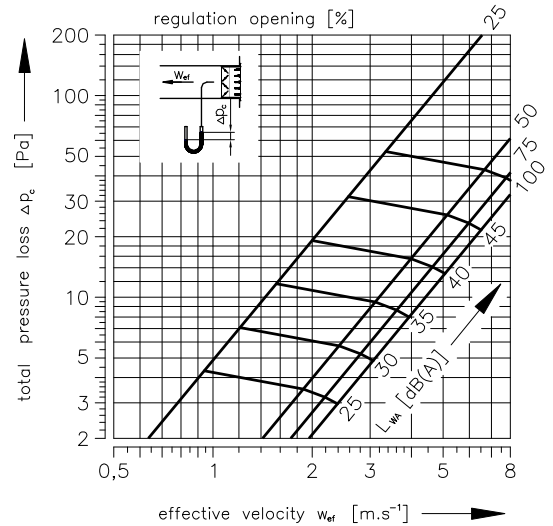
Regulation R6



Fixing frame



Acoustic powers and pressure losses



RAG45		Effective area S_{ef} [m ²]													
		V													
Nom. dimensions	S	75	80	100	120	125	140	200	220	225	280	320	325	425	525
		200	0,0094	0,0103	0,0132	0,0160	0,0169	0,0189	0,0274	0,0303	0,0312	0,0388	0,0445	0,0454	0,0597
220	0,0104	0,0114	0,0146	0,0178	0,0188	0,0209	0,0304	0,0335	0,0346	0,0430	0,0493	0,0503	0,0661	0,0819	
225	0,0107	0,0117	0,0150	0,0182	0,0192	0,0214	0,0311	0,0344	0,0354	0,0441	0,0505	0,0516	0,0677	0,0839	
280	0,0135	0,0148	0,0189	0,0229	0,0243	0,0270	0,0393	0,0434	0,0447	0,0556	0,0638	0,0651	0,0855	0,1059	
320	0,0155	0,0170	0,0217	0,0264	0,0279	0,0311	0,0452	0,0499	0,0514	0,0640	0,0734	0,0749	0,0984	0,1219	
325	0,0157	0,0173	0,0221	0,0268	0,0284	0,0316	0,0459	0,0507	0,0523	0,0650	0,0746	0,0761	0,1000	0,1239	
400	0,0196	0,0215	0,0274	0,0333	0,0353	0,0393	0,0571	0,0630	0,0649	0,0808	0,0926	0,0946	0,1242	0,1538	
420	0,0206	0,0226	0,0288	0,0351	0,0371	0,0413	0,0600	0,0663	0,0683	0,0850	0,0974	0,0995	0,1307	0,1618	
425	0,0208	0,0229	0,0292	0,0355	0,0376	0,0418	0,0608	0,0671	0,0691	0,0860	0,0986	0,1007	0,1323	0,1638	
520	0,0257	0,0282	0,0360	0,0437	0,0463	0,0515	0,0748	0,0826	0,0851	0,1059	0,1215	0,1240	0,1629	0,2018	
525	0,0259	0,0285	0,0363	0,0442	0,0467	0,0520	0,0756	0,0834	0,0860	0,1070	0,1227	0,1253	0,1645	0,2038	
560	0,0277	0,0304	0,0388	0,0472	0,0499	0,0556	0,0808	0,0892	0,0919	0,1143	0,1311	0,1339	0,1758	0,2178	
620	0,0307	0,0338	0,0431	0,0524	0,0554	0,0617	0,0897	0,0990	0,1020	0,1269	0,1456	0,1486	0,1952	0,2418	
625	0,0310	0,0340	0,0434	0,0528	0,0559	0,0622	0,0904	0,0998	0,1028	0,1280	0,1468	0,1498	0,1968	0,2438	
720	0,0358	0,0393	0,0502	0,0611	0,0646	0,0719	0,1045	0,1153	0,1189	0,1479	0,1696	0,1731	0,2274	0,2817	
725	0,0361	0,0396	0,0506	0,0615	0,0650	0,0724	0,1052	0,1162	0,1197	0,1490	0,1708	0,1744	0,2290	0,2837	
820	0,0409	0,0449	0,0573	0,0697	0,0737	0,0821	0,1193	0,1317	0,1357	0,1689	0,1937	0,1977	0,2597	0,3217	
825	0,0411	0,0452	0,0577	0,0701	0,0742	0,0826	0,1200	0,1325	0,1366	0,1699	0,1949	0,1989	0,2613	0,3237	
1020	0,0511	0,0561	0,0716	0,0870	0,0921	0,1025	0,1489	0,1644	0,1694	0,2108	0,2418	0,2468	0,3242	0,4016	
1225	0,0615	0,0675	0,0862	0,1048	0,1108	0,1234	0,1793	0,1980	0,2040	0,2539	0,2911	0,2972	0,3903	0,4835	