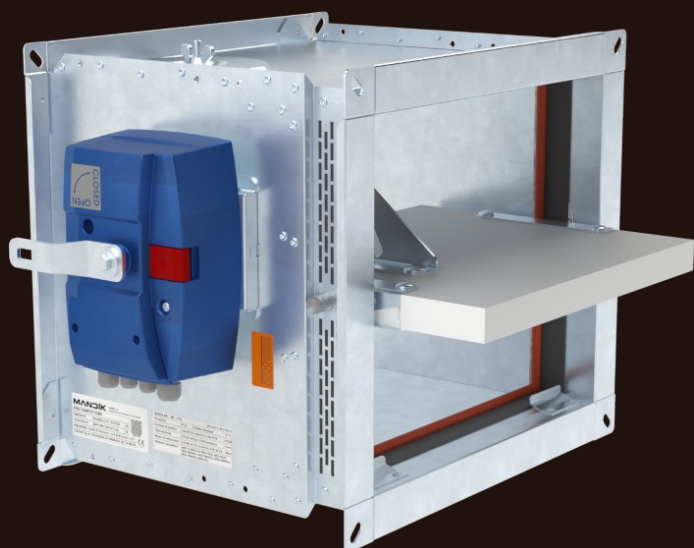


## FDMB

### Clapet coupe-feu

Documentation technique

Manuel d'installation, mise en service, utilisation, maintenance



NF 61 937-1

NF 61 937-5

Ces spécifications techniques concernent une gamme de modèles de clapets coupe-feu FDMB.  
Elles sont valables pour la production, la conception, la commande, la livraison, la maintenance et l'utilisation.

## TABLE DES MATIÈRES

I. INFORMATIONS GÉNÉRALES.....	3	IX. INSTALLATION, UTILISATION ET MAINTENANCE.....	79
Descriptif.....	3	Mécanisme MODULAR – remplacement ou ajout de modules.....	80
II. CONCEPTION.....	4	Mécanisme manuel M – remplacement du fusible thermique du mécanisme.....	82
Conception du mécanisme évolutif MODULAR.....	4	Cadre de renfort, panneaux de protection.....	83
Conception du mécanisme manuel M.....	8	Cadre de renfort VRM-B.....	83
III. DIMENSIONS.....	10	Cadre de renfort VRM2-B.....	84
Paramètres techniques.....	12	Panneaux de protection.....	85
IV. INSTALLATION.....	18	Mise en service et révisions.....	86
Placement et installation.....	18	X. INFORMATIONS DE COMMANDE.....	88
Liste des types et méthodes d'installation.....	20	Clé de commande.....	88
Installation dans le mur massif.....	21	Accessoires.....	89
Installation déporté du mur massif.....	25	Pièces de rechange et modules supplémentaires...	90
Installation dans le mur en plaques de plâtre.....	28	Étiquette de marquage.....	91
Installation déporté du mur en plaques de plâtre...	36		
Installation dans le mur CLT.....	39		
Installation dans une barrière coupe feu ROCKWOOL Fire Cavity Barrier EN.....	41		
Installation dans un conduit verticale.....	42		
Dans le plafond massif.....	44		
Déporté du plafond massif.....	46		
Dans le plafond CLT.....	48		
Cadres de montage.....	50		
Cadre de montage E1.....	51		
Cadre de montage E2.....	55		
Cadre de montage E3.....	58		
Cadre de montage E4.....	60		
Cadre de montage E5.....	63		
Cadre de montage E6.....	66		
V. SYSTÈMES DE SUSPENSION.....	69		
Exemple de raccordement de conduits.....	73		
VI. AÉRODYNAMIQUE ET ACOUSTIQUE.....	74		
Perte de charge.....	74		
Acoustique.....	76		
VII. MATÉRIAUX, REVÊTEMENTS.....	77		
VIII. TRANSPORT, STOCKAGE ET GARANTIE.....	78		
Termes logistiques.....	78		
Garanties.....	78		

# I. INFORMATIONS GÉNÉRALES

## Descriptif

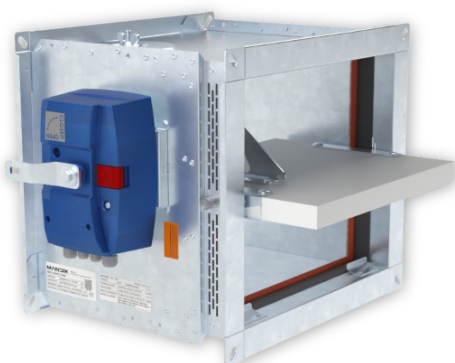
Les clapets coupe-feu sont des éléments de sécurité en cas d'incendie. Leur rôle est d'assurer la non propagation du feu et des particules en combustion dans un réseau de ventilation, en bloquant le passage de l'air, d'un compartiment coupe-feu à un autre. L'installation est située à la traversée d'une cloison ou d'un plancher de compartimentage.

Les clapets sont équipés, soit d'un mécanisme non-évolutif manuel M, soit d'un mécanisme évolutif MODULAR. Le clapet ferme automatiquement le conduit d'air à l'aide d'un ressort de fermeture (énergie intrinsèque). Le ressort de fermeture peut-être actionné en appuyant sur un bouton du mécanisme (mode test) ou en cas d'incendie, par la fonte du fusible thermique à 72°C (autocommande).

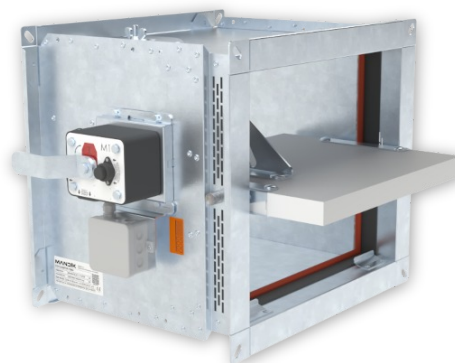
Après avoir fermé la lame, le clapet est scellé avec un joint en silicone contre la pénétration de la fumée. Sur une demande client, le clapet

peut être fourni avec un joint sans silicone. En position fermée, le clapet est également scellé avec un matériau expansif qui rend le conduit d'air étanche lors de l'augmentation de la température et rend la séparation du conduit d'air étanche.

Les clapets avec le mécanisme évolutif MODULAR peuvent être équipés, en option, de début et fin de course unipolaire ou bipolaire et/ou d'un système de commande à ventouse: L'option ventouse permet d'actionner le clapet via en mode télécommandé (24V / 48V). En supplément, il est également possible d'intégrer un moteur de réarmement en option) afin de pouvoir rétablir la position ouverte du clapet lors des tests de fonctionnement périodique sans avoir à accéder au clapet.



*FDMB avec mécanisme MODULAR*



*FDMB avec mécanisme manuel M*

### Caractéristiques du clapet

- Certifié CE selon EN 15650
- Testé conformément à la norme EN 1366-2
- Classé selon EN 13501-3+A1
- Étanchéité externe (du corps) pour taille: A<160 ou B<160 classe ATC 4 (ancienne classe "B"), A≥160 et B≥160 classe ATC 3 (ancienne classe "C"); étanchéité interne (à travers de la lame) classe 2 selon EN 1751
- Cyclage classe C<sub>300</sub> selon EN 15650 (clapets avec le mécanisme MODULAR)
- Certificat de constance des performances n° 1391-CPR-XXXX/XXXX
- Certificat n° EMC-B-00936-23
- Déclaration de performance n° PM/FDMB/01/XX/X
- Déclaration UE de conformité (EMC, RoHS) n° PM/FDMB/03/XX/X
- Évaluation hygiénique des clapets coupe-feu - Rapport n° 1.6/pos/19/19b
- Conformément à NF 61 937-1 et NF 61 937-5 (les deux mécanismes: M et MODULAR)
- Efectis France Procès-verbal d'aptitude à l'emploi des mécanismes EFR-24-000158, extension 24/1
- Degré de protection du mécanisme IP 42 (MODULAR) ou IP 54 (M).

### Conditions d'utilisation

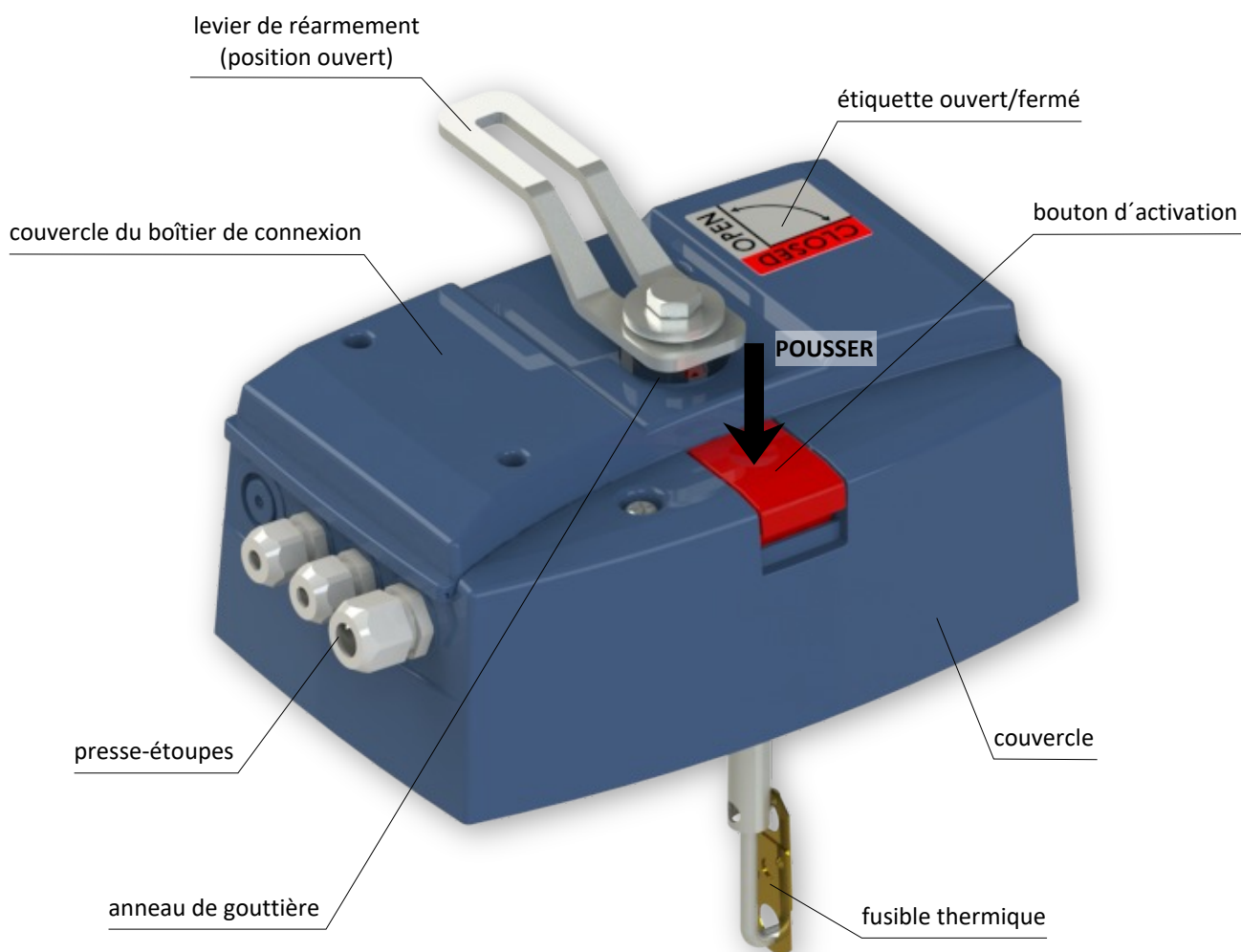
- Le bon fonctionnement du clapet est assuré dans les conditions suivantes:
  - vitesse d'air maximale 12 m/s
  - différence de pression maximale 1200 Pa
  - la répartition de la circulation de l'air dans le conduit doit être uniforme
- Les clapets conviennent aux systèmes sans particules abrasives, chimiques et adhésives.
- Les clapets sont conçus pour les zones macro-climatiques à climat doux selon EN IEC 60 721-3-3 ed.2., classe 3K22. (L'environnement 3K22 est généralement un endroit protégé avec une température régulée.)
- La température sur le lieu d'installation entre -30°C et +50°C.

## II. CONCEPTION

### Conception du mécanisme évolutif MODULAR

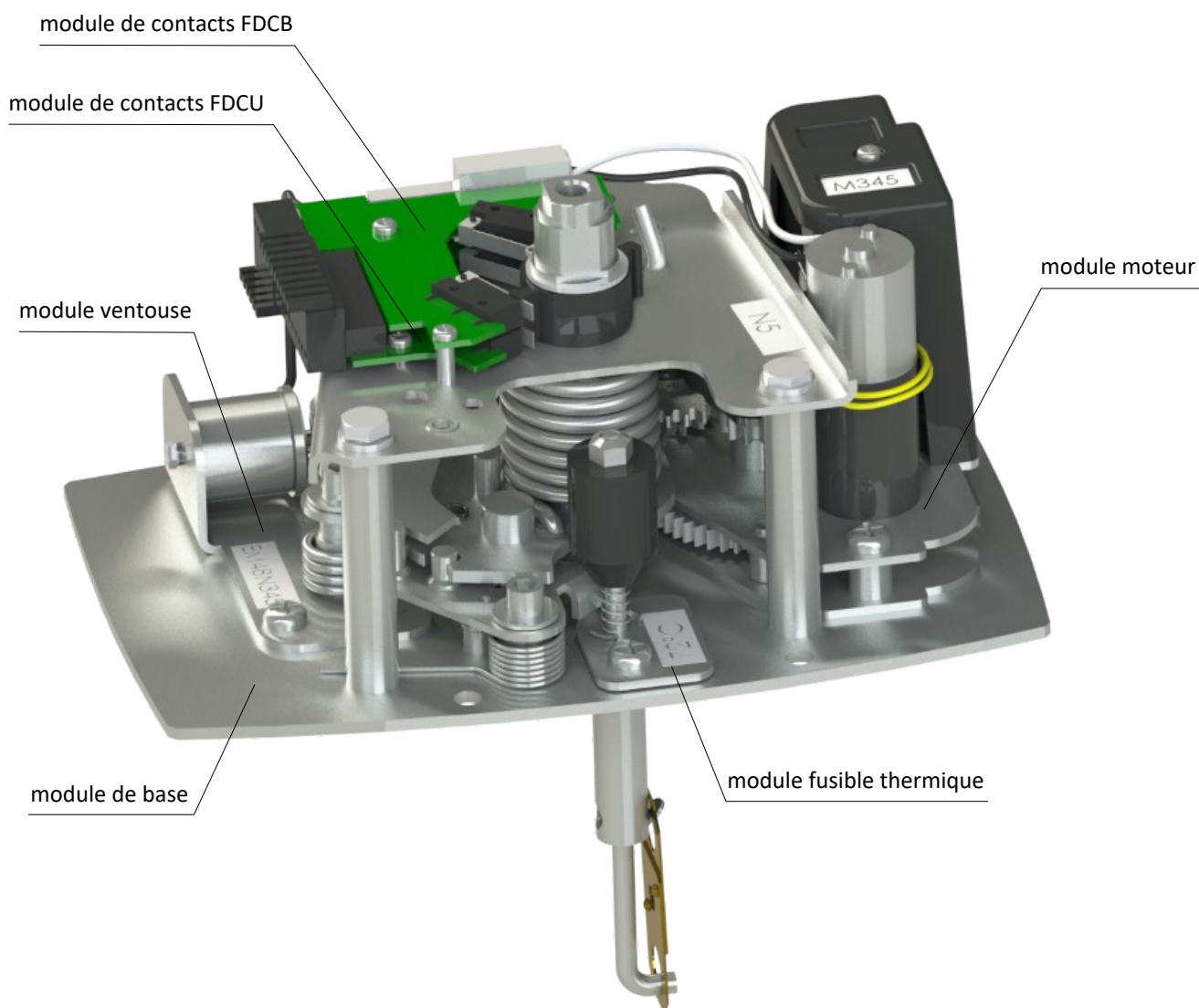
#### Informations générales

- Le mécanisme a été conçu selon les critères normatifs en vigueur et testé par des laboratoires notifiés ou agréés et fabriqué conformément à la norme harmonisée, ainsi qu'aux normes nationales françaises NF 61 937-1 et NF 61 937-5.
- Il permet de changer la position du clapet de la position d'attente OUVVERTE à la position de sécurité FERMÉE et de le maintenir dans cette position avec un ressort précontraint. Le déclenchement autonome (autocommande) est toujours permise par un module fusible thermique thermomécanique. Il est également possible d'activer le clapet manuellement à l'aide d'un bouton de déclenchement. Dans le cas du mécanisme équipé d'un module ventouse, il est également possible d'activer le clapet à distance avec un signal électrique (télécommande).
- **Attention:** lors de l'activation du clapet, évitez qu'une partie du corps humain soit heurtée par le levier de réarmement.
- Le changement de position du clapet de la position FERMÉ à la position d'attente OUVVERTE est toujours possible manuellement à l'aide du levier de réarmement. Dans le cas du mécanisme équipé d'un moteur de réarmement, le clapet peut également être ouvert avec celui-ci.
- **Attention:** Si le clapet a été préalablement fermé en activant le fusible thermique, le module fusible thermique doit toujours être restauré ou remplacé avant de tenter d'ouvrir le clapet.



## Modules

- Le mécanisme se compose de modules individuels; le constructeur ne propose que des configurations conformes à la fois à la norme harmonisée et aux normes nationales françaises NF 61 937-1 et NF 61 937-5. La configuration minimale se compose d'un module de base et d'un *module fusible thermique*; la configuration la plus complexe comprend également un *module de contacts FDCU* (unipolaire), un *module de contacts FDCB* (bipolaire), un *module ventouse* et un *module moteur*. L'ensemble des modules est placé sous un couvercle en plastique avec une étiquette d'identification posée sur le couvercle depuis l'extérieur. Les modules individuels (sauf le module de base) peuvent être commandés séparément en extension (évolution) ou en pièce de rechange.
- Le module de base comprend l'un des 5 ressorts N1 à N5 selon la taille du clapet. Les modules de fusibles thermiques sont respectivement dotés d'un fusible thermique de 72 °C, 104 °C. Le module de contacts FDCU comprend une paire de contacts de position FERMÉ/OUVERT ainsi qu'un bornier pour connecter les contacts, le module magnétique (à ventouse) et le module moteur. Le module de contacts FDCB comprend une autre paire de contacts de position FERMÉ/OUVERT et un bornier pour les connecter. Les modules ventouses sont dotés d'un aimant permanent, d'un électro-aimant, d'une tension d'alimentation de 24 V DC ou 48 V DC, d'une version moins puissante (pour les modules de base N1 et N2) et d'une version plus puissante (pour les modules de base N3, N4 et N5). Les modules moteurs sont universels pour les tensions d'alimentation de 24 V DC et 48 V DC. Il existe néanmoins une version du module moteur moins puissante pour les modules de base N1 et N2, et une version plus puissante pour les modules de base N3 à N5.
- Lors d'une consultation ou une commande d'un clapet coupe-feu donné avec le mécanisme MODULAR, **la sélection d'un des codes de configurations du produit .F00 à .F58 donne les informations nécessaires et suffisantes pour configurer le mécanisme** (voir Clé de commande).



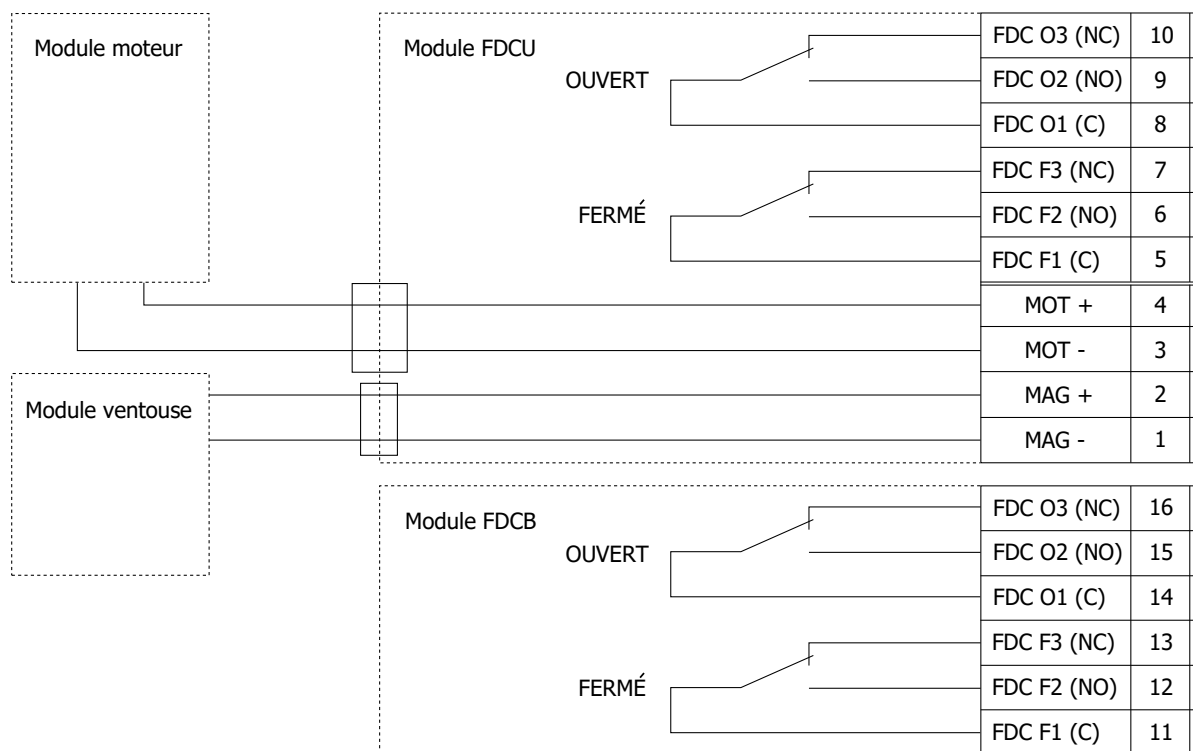
**Paramètres, schéma de câblage, installation électrique**

<b>L'ensemble</b>	
Degré de protection du mécanisme	IP42
Section maximale du fil de connexion - taille du bornier	1.5 mm <sup>2</sup>
Plage de température	-30 °C ... +50 °C
Longévité – cycles	≥ 300

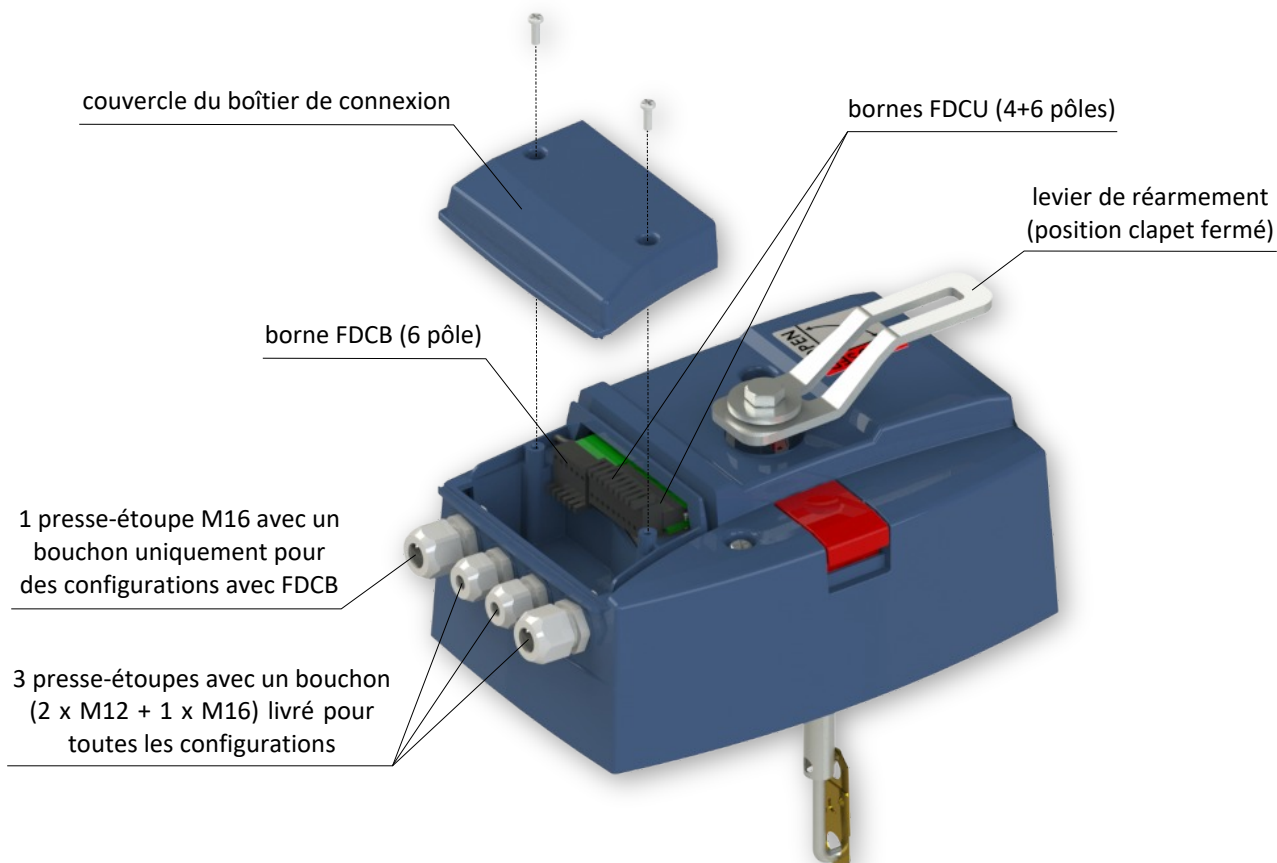
<b>Ventouses (aimants)</b>				
Module	PM24...	PM48...	EM24...	EM48...
- pour fonctionner avec modules N1, N2	PM24N12	PM48N12	EM24N12	EM48N12
- pour fonctionner avec modules N3, N4, N5	PM24N345	PM48N345	EM24N345	EM48N345
Codes de configurations du produit	F03, F04, F11, F12, F23, F24, F31, F32, F43, F44, F51, F52	F05, F06, F13, F14, F25, F26, F33, F34, F45, F46, F53, F54	F07, F08, F15, F16, F27, F28, F35, F36, F47, F48, F55, F56	F09, F10, F17, F18, F29, F30, F37, F38, F49, F50, F57, F58
Signal de télécommande	émission de courant [aimant permanent]		interruption de courant [électro-aimant]	
Tension nominale	24 V DC	48 V DC	24 V DC	48 V DC
Plage de tension	20.4 ... 28.8 V	40.8 ... 27.6 V	20.4 ... 28.8 V	40.8 ... 57.6 V
Puissance d'entrée	3.5 W	3.5 W	1.5 W	1.5 W
Resistance électrique	173 Ohm ± 5%	695 Ohm ± 5%	404 Ohm ± 5%	1616 Ohm ± 5%
Inductance	134 mH ± 5%	550 mH ± 5%	420 mH ± 5%	1.50 mH ± 5%
Test de validation de température Test de fonctionnement continu à 20 °C	1 heure à 70 °C > 5 heures			
Conformité	NF 61.937-1, NF 61.937-5			

<b>Contacts de position</b>	
Modules	FDCU (unipolaire ouvert/fermée) FDCB (bipolaire ouvert/fermée)
Type; (configuration de contacts)	G905; (C-NO-NC)
Tension	≤ 60 V DC
Courant commutable	> 0.5 A
Résistance de contact	< 0.1 Ohm
Tension d'isolement contacts ouvertes	> 500 V
Puissance de coupure (DC)	> 10 W
Longévité – cycles	> 1000
Valeur nominale AC du micro-interrupteur Degré de protection du micro-interrupteur	230 V AC / 5 A IP67
Conformité	NF 61.937-1, NF 61.937-5

<b>Moteur de réarmement</b>		
Motor module	M12 (pour fonctionner avec modules N1, N2)	M345 (pour fonctionner avec modules N3, N4, N5)
Tension nominale	24 V / 48 V DC	
Plage de tension	20.4 ... 57.6 V	
Puissance d'entrée (valeur moyenne en marche) Dimensionnement	6 W 18 VA	9 W 26 VA
Durée de mise en marche recommandée	40 s	
Durée de réarmement à température ambiante	< 30 s	
Longévité – cycles	≥ 300	
Maintenance	sans maintenance	
Conformité	NF 61.937-1, NF 61.937-5	



- Le raccordement électrique du mécanisme avec un électro-aimant doit être effectué alors que le clapet est en position FERMÉ; cette position d'installation est également recommandée pour d'autres modèles.
- Pour connecter le clapet, ouvrez le couvercle du boîtier de connexion à l'aide d'un tournevis PH 2. Le schéma de câblage est affiché à l'intérieur du couvercle du boîtier de connexion. Les câbles doivent être tirés à travers les presse-étoupes, connectés aux bornes et enfin protégés contre l'arrachement en serrant les presse-étoupes. D'autres presse-étoupes que ceux livrés avec le mécanisme peuvent être utilisés certaines si leur degré de protection est au moins IP 68.
- **Attention:** Le raccordement électrique du clapet doit être effectué par une personne habilitée et qualifiée. Le clapet équipé d'un électro-aimant ne reste pas en position OUVERT jusqu'à ce que la ventouse soit mise sous tension.

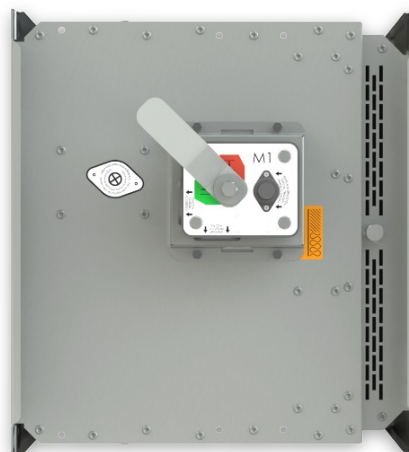


## Conception du mécanisme manuel M

- Le mécanisme manuel M est équipé d'un des cinq ressorts M1 à M5 selon la taille du clapet. Les mécanismes sont dotés d'un fusible thermique de 72 °C (par défaut), 104 °C (doit être précisé lors de la commande).
- Pour une taille de clapet donnée, la sélection d'un des codes de configurations du produit .01, .11F, .80F donne les informations nécessaires et suffisantes pour configurer le mécanisme, en termes de force du ressort M1 à M5, de la présence et le nombre de contacts de position et de la présence d'un boîtier de connection. Fusible 72 °C sera livré par défaut.

### Configuration .01

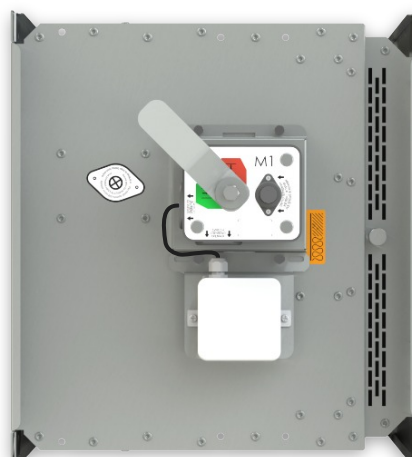
- Sans contacts de position
- Sans boîtier de connection



Configuration .01

### Configuration .11F

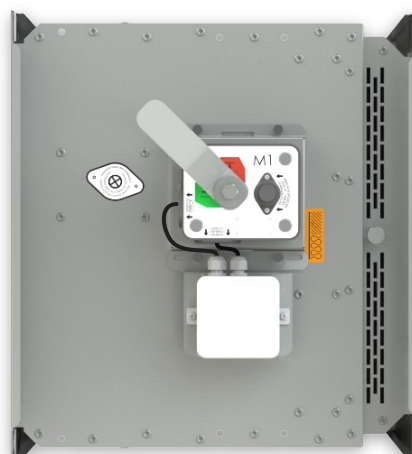
- Contacts de position FCU (unipolaires, position clapet fermé)
- Boîtier de classe de protection IP54 avec un bornier de connection à vis
- Spécification de contacts et du bornier, schéma de connection → voir page 9



Configuration .11F

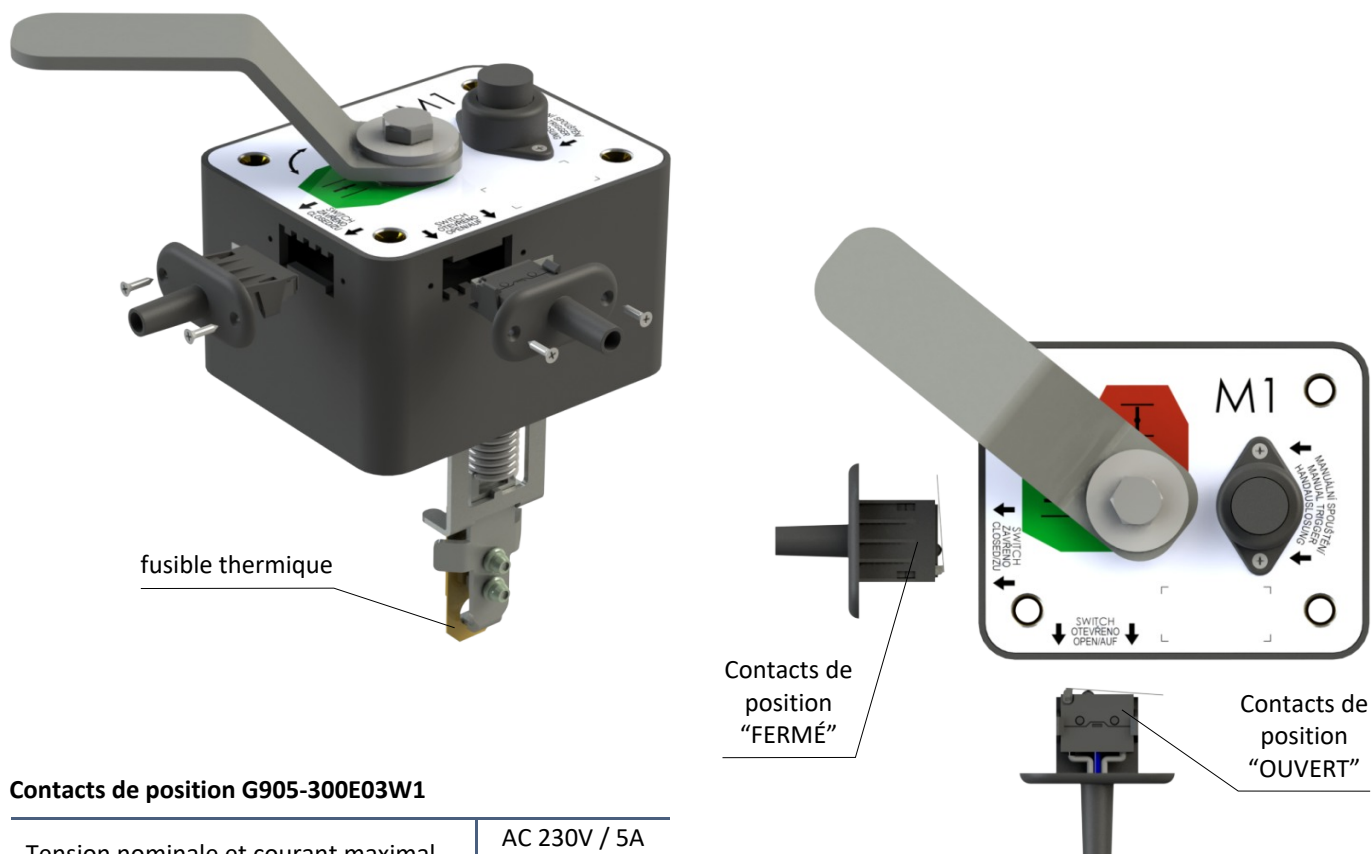
### Configuration .80F

- Contacts de position FDCU (unipolaires, positions clapet fermé et clapet ouvert)
- Boîtier de classe de protection IP54 avec un bornier de connection à vis
- Spécification de contacts et du bornier, schéma de connection → voir page 9



Configuration .80F

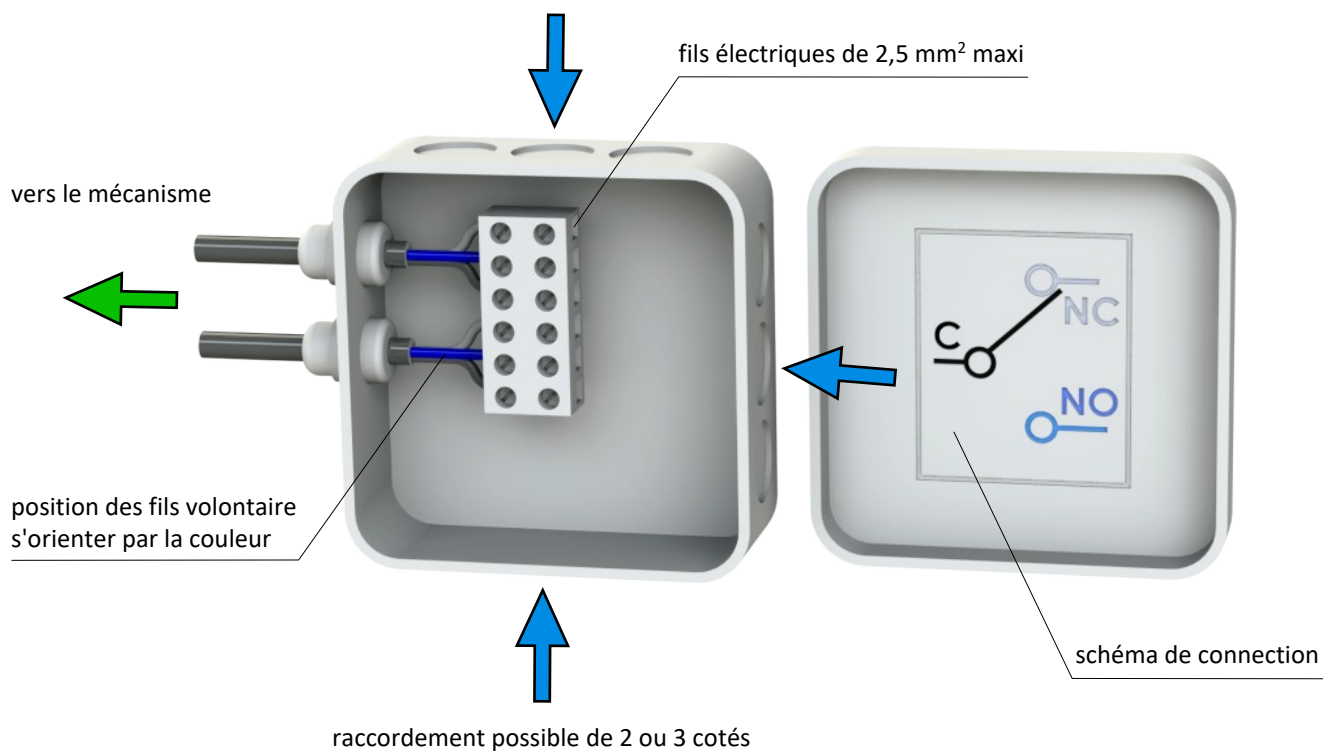
Mécanisme manuel M



Contacts de position G905-300E03W1

Tension nominale et courant maximal	AC 230V / 5A DC 60V/0.5A
Classe de protection	IP 67

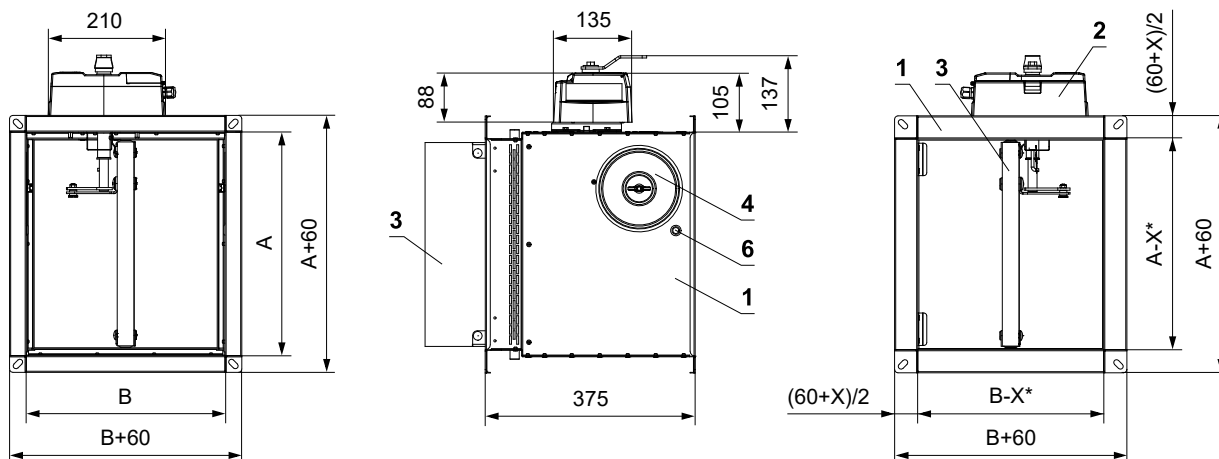
Boîtier de classe de protection IP54



**Attention:** Le raccordement électrique du clapet doit être réalisé avec des presse-étoupes de classe de protection au moins IP 42 (les presse-étoupes ne sont pas inclus dans la livraison).

### III. DIMENSIONS

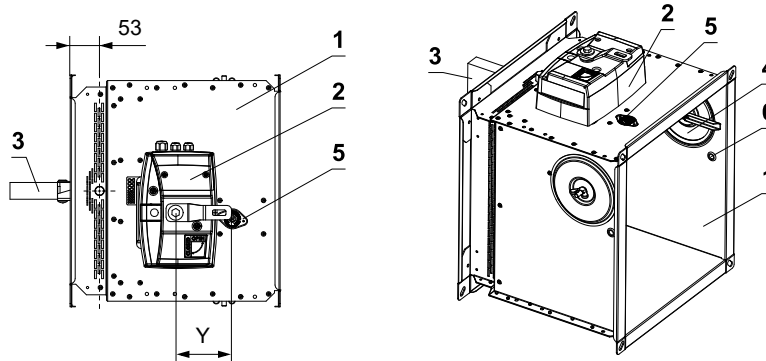
#### FDMB avec un mécanisme MODULAR



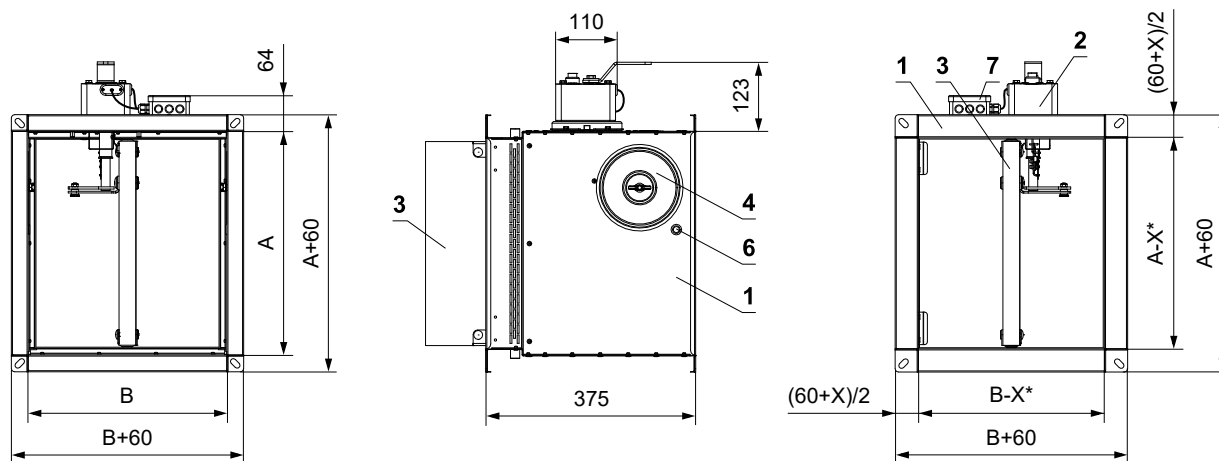
- \* X=14 (A<160 ou B<160)
- \* X=23 (AxB≤500x400)
- \* X=36 (AxB>500x400)

- Y = 100 mm pour N1, N2
- Y = 140 mm pour N3, N4
- Y = 190 mm pour N5

- 1 Enveloppe du clapet
- 2 Mécanisme MODULAR
- 3 Lame du clapet
- 4 Trappe de visite
- 5 Ouverture pour des capteurs
- 6 Ouverture pour une camera

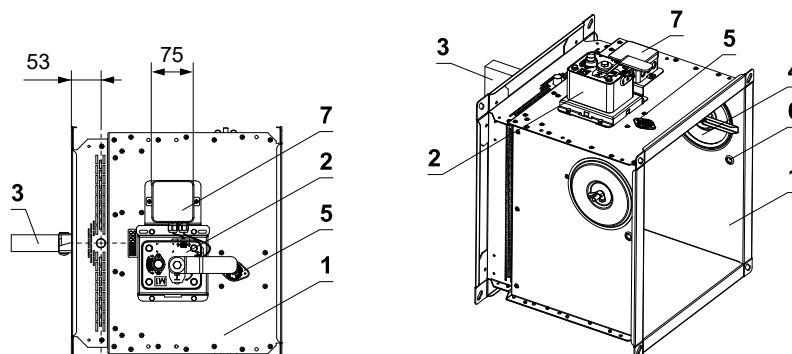


#### FDMB avec un mécanisme manuel M



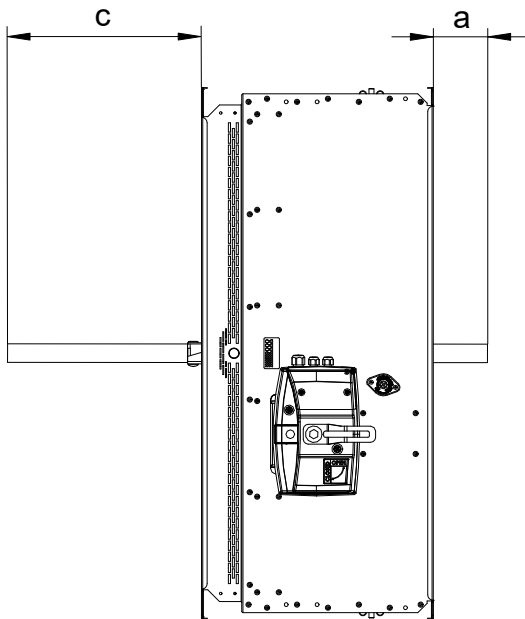
- \* X=14 (A<160 ou B<160)
- \* X=23 (AxB≤500x400)
- \* X=36 (AxB>500x400)

- 1 Enveloppe du clapet
- 2 Mécanisme manuel M
- 3 Lame du clapet
- 4 Trappe de visite
- 5 Ouverture pour des capteurs
- 6 Ouverture pour une camera
- 7 Boîtier de connection



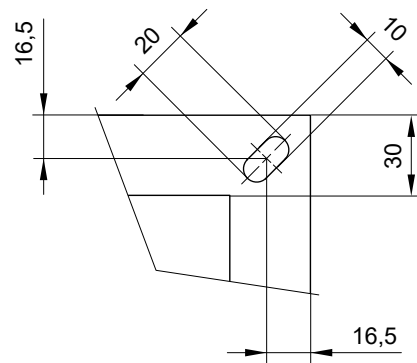
**Pénétration de la lame dans le conduit**

- Dimensions « a » et « c » → voir pages 12 à 17

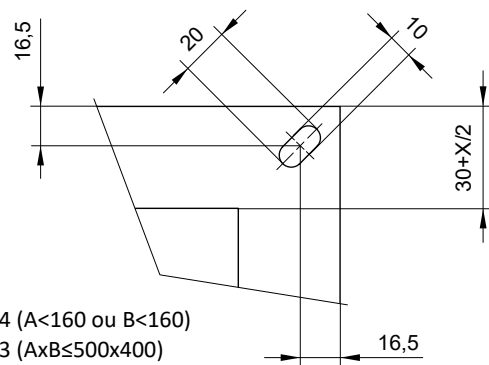


Les valeurs "a" et "c" doivent être respectées lors de la conception du conduit de raccordement.

**Bride du clapet – coté mécanisme**



**Bride du clapet – coté construction**



- X=14 (A<160 ou B<160)
- X=23 (AxB≤500x400)
- X=36 (AxB>500x400)

Paramètres techniques

A x B [mm]	Pénétration de la lamme		Poids [kg]		Surface libre S.L [m²]	Méc. MOD.	Méc. Man.	A x B [mm]	Pénétration de la lamme		Poids [kg]		Surface libre S.L [m²]	Méc. MOD.	Méc. Man.		
	a [mm]	c [mm]	MOD. [kg]*	Man. [kg]					a [mm]	c [mm]	MOD. [kg]*	Man. [kg]					
100 x	100	-	-	5,6	4,9	0,0030	N1	M1	150 x	250	-	60	7,7	6,6	0,0234	N1	M1
	110	-	-	5,7	4,9	0,0037				280	-	75	8	6,9	0,0271		
	125	-	-	5,9	5	0,0048				100	-	-	6,4	5,2	0,0055		
	140	-	5	6	5,1	0,0059				110	-	-	6,5	5,3	0,0069		
	150	-	10	6,1	5,2	0,0066				125	-	-	6,7	5,5	0,0088		
	160	-	15	6,2	5,2	0,0073				140	-	5	6,8	5,6	0,0108		
	180	-	25	6,4	5,4	0,0088				150	-	10	6,9	5,7	0,0121		
	200	-	35	6,6	5,5	0,0102				160	-	15	7,3	5,8	0,0113		
	225	-	47	6,8	5,7	0,0120				180	-	25	7,5	6	0,0137		
	250	-	60	7	5,8	0,0138				200	-	35	7,8	6,2	0,0161		
280	-	75	7,3	6	0,0160	225	-	47	8	6,5	0,0191						
110 x	100	-	-	5,7	4,9	0,0034	N1	M1	160 x	250	-	60	8,3	6,7	0,0222	N1	M1
	110	-	-	5,8	5	0,0043				280	-	75	8,6	7	0,0258		
	125	-	-	6	5,1	0,0055				300	-	85	9,1	7,2	0,0282		
	140	-	5	6,1	5,2	0,0067				315	-	92	9,3	7,4	0,0300		
	150	-	10	6,2	5,3	0,0075				355	-	112	10,2	7,7	0,0349		
	160	-	15	6,3	5,3	0,0084				400	-	135	10,7	8,2	0,0403		
	180	-	25	6,5	5,5	0,0100				450	-	150	11,3	8,6	0,0392		
	200	-	35	6,7	5,6	0,0116				500	-	175	11,8	9,1	0,0446		
	225	-	47	6,9	5,8	0,0137				550	-	200	12,2	9,6	0,0500		
	250	-	60	7,2	6	0,0157				560	-	205	12,3	9,7	0,0511		
280	-	75	7,4	6,2	0,0182	600	-	225	12,7	10	0,0554						
125 x	100	-	-	5,9	5	0,0041	N1	M1	180 x	630	-	240	13,1	10,3	0,0586	N2	M2
	110	-	-	6	5,1	0,0050				650	-	250	13,3	10,5	0,0608		
	125	-	-	6,1	5,2	0,0065				700	5	275	13,9	10,9	0,0662		
	140	-	5	6,3	5,3	0,0080				710	10	280	14	11	0,0673		
	150	-	10	6,4	5,4	0,0089				750	30	300	14,4	11,4	0,0716		
	160	-	15	6,5	5,5	0,0099				800	55	325	15	11,8	0,0770		
	180	-	25	6,7	5,7	0,0118				900	105	375	16,1	12,7	0,0878		
	200	-	35	6,9	5,8	0,0138				1000	155	425	17,2	13,5	0,0986		
	225	-	47	7,1	6	0,0162				100	-	-	6,6	5,4	0,0064		
	250	-	60	7,4	6,2	0,0186				110	-	-	6,7	5,5	0,0079		
280	-	75	7,7	6,4	0,0215	125	-	-	6,9	5,7	0,0102						
140 x	100	-	-	6	5,1	0,0047	N1	M1	180 x	140	-	5	7	5,8	0,0125	N1	M1
	110	-	-	6,1	5,2	0,0058				150	-	10	7,2	5,9	0,0140		
	125	-	-	6,3	5,3	0,0075				160	-	15	7,5	6	0,0131		
	140	-	5	6,4	5,5	0,0092				180	-	25	7,8	6,3	0,0159		
	150	-	10	6,5	5,6	0,0103				200	-	35	8	6,5	0,0187		
	160	-	15	6,6	5,6	0,0114				225	-	47	8,3	6,8	0,0222		
	180	-	25	6,8	5,8	0,0137				250	-	60	8,5	7	0,0258		
	200	-	35	7	6	0,0159				280	-	75	8,9	7,4	0,0300		
	225	-	47	7,3	6,2	0,0187				300	-	85	9,4	7,6	0,0328		
	250	-	60	7,6	6,4	0,0215				315	-	92	9,6	7,7	0,0349		
280	-	75	7,9	6,7	0,0249	355	-	112	10,5	8,2	0,0406						
150 x	100	-	-	6,1	5,2	0,0051	N1	M1	180 x	400	-	135	11	8,6	0,0469	N2	M2
	110	-	-	6,2	5,3	0,0063				450	-	150	11,6	9,2	0,0465		
	125	-	-	6,4	5,4	0,0082				500	-	175	12,2	9,7	0,0529		
	140	-	5	6,5	5,6	0,0100				550	-	200	12,6	10,2	0,0593		
	150	-	10	6,6	5,7	0,0112				560	-	205	12,7	10,3	0,0605		
	160	-	15	6,7	5,7	0,0124				600	-	225	13,2	10,7	0,0657		
	180	-	25	7	5,9	0,0149				630	-	240	13,5	11	0,0695		
	200	-	35	7,2	6,1	0,0173				650	-	250	13,7	11,2	0,0721		
	225	-	47	7,4	6,4	0,0204				700	5	275	14,3	11,7	0,0785		

Les dimensions A et B peuvent être fabriquées au pas de 5 mm sur demande.

\* Ajouter 0,2 kg pour les configurations avec une ventouse, sans moteur.

\* Ajouter 0,8 kg pour les configurations avec le module moteur (une ventouse est comprise).

A x B [mm]	Pénétration de la lamme		Poids [kg]		Surface libre S.L [m²]	Mécán. MOD.	Mécán. Man.	A x B [mm]	Pénétration de la lamme		Poids [kg]		Surface libre S.L [m²]	Mécán. MOD.	Mécán. Man.	
	a [mm]	c [mm]	MOD. [kg]*	Man. [kg]					a [mm]	c [mm]	MOD. [kg]*	Man. [kg]				
180 x	710	10	280	14,4	11,8	0,0797	N2	M2	710	10	280	15,5	13,5	0,1078	N2	M2
	750	30	300	14,9	12,2	0,0849			750	30	300	16	14	0,1147		
	800	55	325	15,5	12,7	0,0913			800	55	325	16,6	14,6	0,1233		
	900	105	375	16,7	13,6	0,1041			900	105	375	17,9	15,7	0,1406		
	1000	155	425	17,8	14,6	0,1169			1000	155	425	19,2	16,8	0,1579		
200 x	100	-	-	6,8	5,5	0,0072	N1	M1	100	-	-	7,2	5,8	0,0093	N1	M1
	110	-	-	6,9	5,6	0,0089			110	-	-	7,4	6	0,0115		
	125	-	-	7,1	5,8	0,0115			125	-	-	7,6	6,2	0,0149		
	140	-	5	7,2	6	0,0141			140	-	5	7,8	6,4	0,0182		
	150	-	10	7,4	6,1	0,0158			150	-	10	7,9	6,6	0,0204		
	160	-	15	7,8	6,2	0,0149			160	-	15	8,3	6,7	0,0194		
	180	-	25	8	6,5	0,0181			180	-	25	8,5	7	0,0236		
	200	-	35	8,2	6,7	0,0213			200	-	35	8,8	7,3	0,0278		
	225	-	47	8,5	7	0,0253			225	-	47	9,1	7,7	0,0331		
	250	-	60	8,8	7,3	0,0294			250	-	60	9,4	8,1	0,0384		
	280	-	75	9,1	7,7	0,0342			280	-	75	9,8	8,5	0,0447		
	300	-	85	9,7	7,9	0,0374			300	-	85	10,4	8,8	0,0489		
	315	-	92	9,9	8,1	0,0398			315	-	92	10,6	9	0,0521		
	355	-	112	10,8	8,6	0,0463			355	-	112	11,5	9,6	0,0605		
	400	-	135	11,3	9,1	0,0535			400	-	135	12,1	10,3	0,0700		
	450	-	150	12	9,7	0,0537			450	-	150	12,8	11	0,0719		
	500	-	175	12,6	10,3	0,0611			500	-	175	13,5	11,7	0,0818		
	550	-	200	12,9	10,8	0,0685			550	-	200	13,9	12,3	0,0917		
	560	-	205	13,1	10,9	0,0700			560	-	205	14	12,5	0,0937		
	600	-	225	13,6	11,4	0,0759			600	-	225	14,6	13	0,1016		
630	-	240	13,9	11,7	0,0804	630	-	240	15	13,4	0,1075					
650	-	250	14,2	11,9	0,0833	650	-	250	15,2	13,7	0,1115					
700	5	275	14,8	12,5	0,0907	700	5	275	15,9	14,3	0,1214					
710	10	280	14,9	12,6	0,0922	710	10	280	16	14,4	0,1234					
750	30	300	15,4	13	0,0981	750	30	300	16,6	14,9	0,1313					
800	55	325	16	13,5	0,1055	800	55	325	17,3	15,6	0,1412					
900	105	375	17,2	14,6	0,1203	900	105	375	18,6	16,8	0,1610					
1000	155	425	18,4	15,6	0,1351	1000	155	425	19,9	17,9	0,1808					
225 x	100	-	-	7	5,7	0,0083	N1	M1	100	-	-	7,5	6	0,0106	N1	M1
	110	-	-	7,1	5,8	0,0102			110	-	-	7,6	6,2	0,0131		
	125	-	-	7,3	6	0,0132			125	-	-	7,9	6,4	0,0169		
	140	-	5	7,5	6,2	0,0162			140	-	5	8,1	6,7	0,0207		
	150	-	10	7,6	6,4	0,0181			150	-	10	8,2	6,9	0,0232		
	160	-	15	8	6,5	0,0171			160	-	15	8,6	7	0,0221		
	180	-	25	8,3	6,8	0,0209			180	-	25	8,9	7,4	0,0269		
	200	-	35	8,5	7	0,0246			200	-	35	9,1	7,7	0,0317		
	225	-	47	8,8	7,4	0,0292			225	-	47	9,5	8,1	0,0377		
	250	-	60	9,1	7,7	0,0339			250	-	60	9,8	8,5	0,0438		
	280	-	75	9,5	8,1	0,0395			280	-	75	9,9	9	0,0510		
	300	-	85	10	8,4	0,0432			300	-	85	10,2	9,3	0,0558		
	315	-	92	10,2	8,6	0,0460			315	-	92	10,8	9,6	0,0594		
	355	-	112	11,1	9,1	0,0534			355	-	112	11	10,2	0,0691		
	400	-	135	11,7	9,7	0,0618			400	-	135	12	10,9	0,0799		
	450	-	150	12,4	10,3	0,0628			450	-	150	12,6	11,7	0,0828		
	500	-	175	13	11	0,0714			500	-	175	13,3	12,5	0,0942		
	550	-	200	13,4	11,6	0,0801			550	-	200	14	13,2	0,1056		
	560	-	205	13,6	11,7	0,0818			560	-	205	14,5	13,4	0,1078		
	600	-	225	14,1	12,2	0,0887			600	-	225	14,6	13,9	0,1170		
630	-	240	14,5	12,6	0,0939	630	-	240	15,2	14,4	0,1238					
650	-	250	14,7	12,8	0,0974	650	-	250	15,6	14,7	0,1284					
700	5	275	15,3	13,4	0,1060	700	5	275	15,9	15,4	0,1398					

Les dimensions A et B peuvent être fabriquées au pas de 5 mm sur demande.

\* Ajouter 0,2 kg pour les configurations avec une ventouse, sans moteur.

\* Ajouter 0,8 kg pour les configurations avec le module moteur (une ventouse est comprise).

A x B [mm]	Pénétration de la lamme		Poids [kg]		Surface libre S.L [m <sup>2</sup> ]	Mécán. MOD.	Mécán. Man.	A x B [mm]	Pénétration de la lamme		Poids [kg]		Surface libre S.L [m <sup>2</sup> ]	Mécán. MOD.	Mécán. Man.		
	a [mm]	c [mm]	MOD. [kg]*	Man. [kg]					a [mm]	c [mm]	MOD. [kg]*	Man. [kg]					
280 x	710	10	280	16,6	15,5	0,1420	N2	M2	315 x	710	10	280	17,5	16,7	0,1638	N2	M2
	750	30	300	16,7	16	0,1512	N3	M3		750	30	300	18,1	17,3	0,1744	N3	M3
	800	55	325	17,3	16,7	0,1626				800	55	325	18,9	18	0,1875		
	900	105	375	18	18	0,1854				900	105	375	20,4	19,4	0,2138		
	1000	155	425	19,4	19,3	0,2082				1000	155	425	21,8	20,7	0,2401		
300 x	100	-	-	7,7	6,1	0,0114	N1	M1	355 x	100	-	-	8,5	6,5	0,0137	N1	M1
	110	-	-	7,8	6,3	0,0141				110	-	-	8,7	6,7	0,0170		
	125	-	-	8,1	6,6	0,0182				125	-	-	8,9	7	0,0219		
	140	-	5	8,3	6,9	0,0223				140	-	5	9,2	7,3	0,0268		
	150	-	10	8,4	7	0,0250				150	-	10	9,3	7,5	0,0301		
	160	-	15	8,8	7,2	0,0239				160	-	15	9,4	7,7	0,0288		
	180	-	25	9,1	7,6	0,0291				180	-	25	9,7	8,2	0,0352		
	200	-	35	9,4	7,9	0,0343				200	-	35	10	8,6	0,0415		
	225	-	47	9,7	8,4	0,0408				225	-	47	10,4	9,1	0,0494		
	250	-	60	10,1	8,8	0,0474				250	-	60	10,8	9,6	0,0573		
	280	-	75	10,5	9,3	0,0552	280	-		75	11,2	10,2	0,0668				
	300	-	85	11,1	9,7	0,0604	300	-		85	11,8	10,6	0,0731				
	315	-	92	11,3	10	0,0643	315	-		92	12,1	10,9	0,0778				
	355	-	112	12,3	10,6	0,0748	355	-		112	13,1	11,7	0,0905				
	400	-	135	12,9	11,4	0,0865	400	-		135	13,8	12,6	0,1047				
	450	-	150	13,7	12,2	0,0900	450	-		150	14,6	13,5	0,1100				
	500	-	175	14,4	13	0,1024	500	-		175	15,4	14,4	0,1251				
	550	-	200	14,9	13,8	0,1148	550	-		200	15,9	15,3	0,1403				
	560	-	205	15	13,9	0,1173	560	-		205	16,1	15,5	0,1433				
	600	-	225	15,6	14,6	0,1272	600	-		225	16,7	16,2	0,1554				
630	-	240	16	15	0,1347	630	-	240	17,2	16,7	0,1645						
650	-	250	16,3	15,3	0,1396	650	-	250	17,5	17	0,1706						
700	5	275	17	16	0,1520	700	5	275	18,3	17,9	0,1857						
710	10	280	17,2	16,2	0,1545	710	10	280	18,5	18	0,1888						
750	30	300	17,8	16,8	0,1644	750	30	300	19,1	18,7	0,2009						
800	55	325	18,5	17,5	0,1768	800	55	325	19,9	19,4	0,2160						
900	105	375	20	18,8	0,2016	900	105	375	21,4	20,9	0,2463						
1000	155	425	21,4	20,1	0,2264	1000	155	425	23	22,3	0,2766						
315 x	100	-	-	7,8	6,2	0,0121	N1	M1	400 x	100	-	-	9	6,7	0,0156	N1	M1
	110	-	-	8	6,4	0,0149				110	-	-	9,2	7	0,0193		
	125	-	-	8,2	6,7	0,0192				125	-	-	9,4	7,3	0,0249		
	140	-	5	8,4	7	0,0235				140	-	5	9,7	7,7	0,0305		
	150	-	10	8,6	7,2	0,0264				150	-	10	9,8	7,9	0,0342		
	160	-	15	9	7,4	0,0252				160	-	15	9,9	8,2	0,0329		
	180	-	25	9,3	7,7	0,0308				180	-	25	10,2	8,6	0,0401		
	200	-	35	9,5	8,1	0,0363				200	-	35	10,5	9,1	0,0473		
	225	-	47	9,9	8,6	0,0432				225	-	47	10,9	9,7	0,0563		
	250	-	60	10,3	9	0,0501				250	-	60	11,3	10,3	0,0654		
	280	-	75	10,7	9,6	0,0584	280	-		75	11,8	10,9	0,0762				
	300	-	85	11,3	10	0,0639	300	-		85	12,5	11,4	0,0834				
	315	-	92	11,5	10,2	0,0680	315	-		92	12,7	11,7	0,0888				
	355	-	112	12,5	10,9	0,0791	355	-		112	13,8	12,6	0,1033				
	400	-	135	13,1	11,7	0,0915	400	-		135	14,5	13,5	0,1195				
	450	-	150	14	12,6	0,0955	450	-		150	15,4	14,6	0,1263				
	500	-	175	14,7	13,4	0,1086	500	-		175	16,2	15,6	0,1437				
	550	-	200	15,2	14,2	0,1218	550	-		200	16,8	16,5	0,1611				
560	-	205	15,3	14,4	0,1244	560	-	205	17	16,7	0,1646						
600	-	225	15,9	15	0,1349	600	-	225	17,7	17,5	0,1785						
630	-	240	16,4	15,5	0,1428	630	-	240	18,2	18	0,1890						
650	-	250	16,7	15,8	0,1481	650	-	250	18,5	18,4	0,1959						
700	5	275	17,4	16,6	0,1612	700	5	275	19,3	19,3	0,2133						

Les dimensions A et B peuvent être fabriquées au pas de 5 mm sur demande.

\* Ajouter 0,2 kg pour les configurations avec une ventouse, sans moteur.

\* Ajouter 0,8 kg pour les configurations avec le module moteur (une ventouse est comprise).

A x B [mm]	Pénétration de la lamme		Poids [kg]		Surface libre S.L [m <sup>2</sup> ]	Mécán. MOD.	Mécán. Man.	A x B [mm]	Pénétration de la lamme		Poids [kg]		Surface libre S.L [m <sup>2</sup> ]	Mécán. MOD.	Mécán. Man.		
	a [mm]	c [mm]	MOD. [kg]*	Man. [kg]					a [mm]	c [mm]	MOD. [kg]*	Man. [kg]					
400 x	710	10	280	19,5	19,4	0,2168	N2	M2	500 x	1000	155	425	27,3	27	0,4090	N3	M3
	750	30	300	20,2	20,1	0,2307	N3	M3		125	-	-	11,1	8,5	0,0350	N1	M1
	800	55	325	21	20,9	0,2481				140	-	5	11,3	8,9	0,0428		
	900	105	375	22,7	22,5	0,2829				150	-	10	11,5	9,3	0,0480		
	1000	155	425	24,3	23,9	0,3177				160	-	15	11,6	9,6	0,0364		
450 x	125	-	-	10	7,7	0,0283	N1	M1	180	-	25	11,9	10,2	0,0463			
	140	-	5	10,2	8,1	0,0346			200	-	35	12,3	10,8	0,0563			
	150	-	10	10,4	8,4	0,0388			225	-	47	12,8	11,6	0,0687			
	160	-	15	10,4	8,6	0,0374			250	-	60	13,3	12,3	0,0812			
	180	-	25	10,8	9,2	0,0456			280	-	75	13,9	13,2	0,0961			
	200	-	35	11,1	9,7	0,0538			300	-	85	14,6	13,8	0,1061			
	225	-	47	11,5	10,3	0,0641			315	-	92	14,9	14,2	0,1135			
	250	-	60	12	11	0,0744			355	-	112	16,1	15,3	0,1335			
	280	-	75	12,5	11,7	0,0867			550 x	400	-	135	17	16,5	0,1559		
	300	-	85	13,1	12,2	0,0949				450	-	150	18	17,8	0,1808		
	315	-	92	13,4	12,6	0,1011	500	-		175	19	19	0,2057				
	355	-	112	14,5	13,5	0,1175	550	-		200	19,7	20,2	0,2306				
	400	-	135	15,3	14,6	0,1360	560	-		205	19,9	20,5	0,2356				
	450	-	150	16,3	15,7	0,1445	600	-		225	20,7	21,3	0,2555				
	500	-	175	17,2	16,8	0,1644	630	-		240	21,3	22	0,2704				
	550	-	200	17,8	17,8	0,1843	650	-		250	21,7	22,4	0,2804				
	560	-	205	18	18	0,1883	700	5		275	22,7	23,4	0,3053				
	600	-	225	18,7	18,8	0,2042	710	10		280	22,9	23,6	0,3103				
	630	-	240	19,2	19,4	0,2161	750	30	300	23,8	24,4	0,3302					
	650	-	250	19,6	19,8	0,2241	800	55	325	24,8	25,3	0,3551					
700	5	275	20,5	20,7	0,2440	900	105	375	26,8	26,9	0,4049						
710	10	280	20,6	20,9	0,2480	560 x	125	-	-	11,2	8,5	0,0356					
750	30	300	21,4	21,6	0,2639		140	-	5	11,5	9	0,0436					
800	55	325	22,3	22,5	0,2838		150	-	10	11,6	9,3	0,0489					
900	105	375	24	24,1	0,3236		160	-	15	11,7	9,7	0,0371					
1000	155	425	25,8	25,6	0,3634		180	-	25	12	10,3	0,0472					
125	-	-	10,5	8,1	0,0316		200	-	35	12,4	10,9	0,0574					
140	-	5	10,8	8,5	0,0387		225	-	47	12,9	11,7	0,0701					
150	-	10	11	8,8	0,0434		250	-	60	13,4	12,5	0,0828					
160	-	15	10,9	9,1	0,0419		280	-	75	14	13,4	0,0980					
180	-	25	11,3	9,7	0,0511		300	-	85	14,7	13,9	0,1082					
200	-	35	11,7	10,3	0,0603	315	-	92	15	14,4	0,1158						
225	-	47	12,1	11	0,0718	355	-	112	16,2	15,5	0,1361						
250	-	60	12,6	11,7	0,0834	400	-	135	17,1	16,7	0,1590						
280	-	75	13,1	12,5	0,0972	450	-	150	18,2	18	0,1844						
300	-	85	13,8	13	0,1064	500	-	175	19,2	19,3	0,2098						
315	-	92	14,1	13,4	0,1133	550	-	200	19,9	20,5	0,2352						
355	-	112	15,3	14,4	0,1318	560	-	205	20,1	20,7	0,2403						
400	-	135	16,1	15,6	0,1525	600	-	225	20,9	21,6	0,2606						
450	-	150	17,1	16,8	0,1626	630	-	240	21,6	22,2	0,2758						
500	-	175	18,1	17,9	0,1850	650	-	250	22	22,7	0,2860						
550	-	200	18,8	19	0,2074	700	5	275	23	23,7	0,3114						
560	-	205	18,9	19,3	0,2119	710	10	280	23,2	23,9	0,3165						
600	-	225	19,7	20,1	0,2298	750	30	300	24	24,6	0,3368						
630	-	240	20,3	20,7	0,2433	800	55	325	25	25,5	0,3622						
650	-	250	20,7	21,1	0,2522	140	-	5	11,9	9,3	0,0469						
700	5	275	21,6	22,1	0,2746	150	-	10	12,1	9,7	0,0526						
710	10	280	21,8	22,3	0,2791	600 x	160	-	15	12,1	10	0,0400					
750	30	300	22,6	23,1	0,2970		180	-	25	12,5	10,7	0,0510					
800	55	325	23,5	23,9	0,3194		200	-	35	12,9	11,4	0,0619					
900	105	375	25,4	25,6	0,3642		225	-	47	13,4	12,2	0,0756					

Les dimensions A et B peuvent être fabriquées au pas de 5 mm sur demande.

\* Ajouter 0,2 kg pour les configurations avec une ventouse, sans moteur.

\* Ajouter 0,8 kg pour les configurations avec le module moteur (une ventouse est comprise).

A x B [mm]	Pénétration de la lamme		Poids [kg]		Surface libre S.L [m²]	Mécán. MOD.	Mécán. Man.	A x B [mm]	Pénétration de la lamme		Poids [kg]		Surface libre S.L [m²]	Mécán. MOD.	Mécán. Man.		
	a [mm]	c [mm]	MOD. [kg]*	Man. [kg]					a [mm]	c [mm]	MOD. [kg]*	Man. [kg]					
600 x	250	-	60	13,9	13	N1	M1	650 x	630	-	240	23,5	24,3	N2	M2		
	280	-	75	14,5	13,9				0,0893	650	-	250	23,9			24,7	0,3367
	300	-	85	15,3	14,6				0,1058	700	5	275	25			25,7	0,3666
	315	-	92	15,6	15				0,1167	710	10	280	25,3			25,9	0,3726
	355	-	112	16,9	16,2				0,1249	750	30	300	26,2			26,7	0,3965
	400	-	135	17,8	17,5				0,1469	700 x	150	-	10			13,2	10,5
	450	-	150	18,8	18,8	0,1715	160	-	15		13,2	10,9	0,0473				
	500	-	175	19,9	20,1	0,1989	180	-	25		13,6	11,7	0,0603				
	550	-	200	20,7	21,3	0,2263	200	-	35		14,1	12,5	0,0732				
	560	-	205	20,9	21,6	0,2537	225	-	47		14,7	13,4	0,0894				
	600	-	225	21,8	22,5	0,2592	250	-	60		15,2	14,3	0,1056				
	630	-	240	22,4	23,2	0,2811	280	-	75		15,9	15,4	0,1251				
	650	-	250	22,8	23,6	0,2976	300	-	85		16,7	16	0,1380				
	700	5	275	23,9	24,6	0,3085	315	-	92		17	16,6	0,1477				
	710	10	280	24,1	24,8	0,3359	355	-	112		18,4	17,9	0,1737				
	750	30	300	25	25,6	0,3414	400	-	135		19,4	19,3	0,2028				
	800	55	325	26	26,5	0,3633	450	-	150		20,6	20,7	0,2352				
	630 x	140	-	5	12,3	9,6	N1	M1	500	-	175	21,7	22,1	0,2676			
150		-	10	12,5	10	0,0494			550	-	200	22,7	23,4	0,3000			
160		-	15	12,4	10,3	0,0554			560	-	205	22,9	23,7	0,3065			
180		-	25	12,9	11	0,0422			600	-	225	23,8	24,6	0,3324			
200		-	35	13,3	11,7	0,0538			630	-	240	24,6	25,3	0,3519			
225		-	47	13,8	12,6	0,0653			650	-	250	25	25,7	0,3648			
250		-	60	14,3	13,4	0,0798	700	5	275	26,2	26,8	0,3972					
280		-	75	15	14,4	0,0942	710	10	280	26,4	27	0,4037					
300		-	85	15,7	15	0,1116	710 x	150	-	10	13,4	10,6	0,0627				
315		-	92	16	15,5	0,1231		160	-	15	13,3	11	0,0480				
355		-	112	17,3	16,7	0,1318		180	-	25	13,7	11,8	0,0612				
400		-	135	18,3	18	0,1549		200	-	35	14,2	12,6	0,0744				
450		-	150	19,4	19,4	0,1809		225	-	47	14,8	13,5	0,0908				
500		-	175	20,5	20,7	0,2098		250	-	60	15,4	14,4	0,1073				
550		-	200	21,3	22	0,2387		280	-	75	16	15,5	0,1270				
560		-	205	21,5	22,2	0,2676		300	-	85	16,8	16,2	0,1402				
600		-	225	22,4	23,2	0,2734		315	-	92	17,2	16,7	0,1500				
630		-	240	23,1	23,8	0,2965		355	-	112	18,5	18	0,1763				
650	-	250	23,5	24,3	0,3139	400		-	135	19,6	19,4	0,2060					
700	5	275	24,6	25,3	0,3254	450		-	150	20,8	20,9	0,2389					
710	10	280	24,8	25,5	0,3543	500	-	175	21,9	22,3	0,2718						
750	30	300	25,7	26,3	0,3832	550	-	200	22,9	23,6	0,3047						
650 x	140	-	5	12,5	9,8	N1	M1	560	-	205	23,1	23,9	0,3112				
	150	-	10	12,7	10,1			0,0510	600	-	225	24,1	24,8	0,3376			
	160	-	15	12,6	10,5			0,0572	630	-	240	24,8	25,5	0,3573			
	180	-	25	13,1	11,2			0,0437	650	-	250	25,2	25,9	0,3705			
	200	-	35	13,5	11,9			0,0556	700	5	275	26,4	27	0,4034			
	225	-	47	14,1	12,8			0,0676	750 x	150	-	10	13,8	11	0,0664		
	250	-	60	14,6	13,7	0,0825	160	-		15	13,7	11,4	0,0510				
	280	-	75	15,2	14,7	0,0975	180	-		25	14,2	12,2	0,0649				
	300	-	85	16	15,3	0,1154	200	-		35	14,7	13	0,0789				
	315	-	92	16,3	15,8	0,1274	225	-		47	15,3	14	0,0963				
	355	-	112	17,6	17	0,1363	250	-		60	15,9	14,9	0,1138				
	400	-	135	18,6	18,4	0,1603	280	-		75	16,6	16	0,1347				
	450	-	150	19,7	19,8	0,1872	300	-		85	17,4	16,8	0,1487				
	500	-	175	20,8	21,1	0,2171	315	-		92	17,7	17,3	0,1591				
	550	-	200	21,7	22,4	0,2470	355	-		112	19,1	18,7	0,1871				
	560	-	205	21,9	22,7	0,2769	400	-		135	20,2	20,1	0,2185				
	600	-	225	22,8	23,6	0,3068	450	-		150	21,4	21,6	0,2534				

Les dimensions A et B peuvent être fabriquées au pas de 5 mm sur demande.

\* Ajouter 0,2 kg pour les configurations avec une ventouse, sans moteur.

\* Ajouter 0,8 kg pour les configurations avec le module moteur (une ventouse est comprise).

A x B [mm]	Pénétration de la lamme		Poids [kg]		Surface libre S.L [m <sup>2</sup> ]	Mécán. MOD.	Mécán. Man.	A x B [mm]	Pénétration de la lamme		Poids [kg]		Surface libre S.L [m <sup>2</sup> ]	Mécán. MOD.	Mécán. Man.
	a [mm]	c [mm]	MOD. [kg]*	Man. [kg]					a [mm]	c [mm]	MOD. [kg]*	Man. [kg]			
750 x	500	-	175	22,7	23,1	0,2883	N2	M2	200	-	35	16,4	14,6	0,0958	N1
	550	-	200	23,6	24,4	0,3232			225	-	47	17,1	15,7	0,1170	
	560	-	205	23,9	24,6	0,3302			250	-	60	17,8	16,8	0,1382	
	600	-	225	24,9	25,6	0,3581			280	-	75	18,6	18	0,1637	
	630	-	240	25,6	26,3	0,3790			300	-	85	19,5	18,8	0,1806	
	650	-	250	26,1	26,7	0,3930			315	-	92	19,9	19,4	0,1933	
	150	-	10	14,4	11,4	0,0710			355	-	112	21,4	20,9	0,2273	
800 x	160	-	15	14,2	11,8	0,0546	N1	M2	400	-	135	22,6	22,5	0,2654	
	180	-	25	14,7	12,7	0,0696			450	-	150	24	24,1	0,3078	
	200	-	35	15,2	13,5	0,0845			500	-	175	25,4	25,6	0,3502	
	225	-	47	15,9	14,6	0,1032			550	-	200	26,5	26,9	0,3926	
	250	-	60	16,5	15,6	0,1219			160	-	15	16,4	13,5	0,0692	
	280	-	75	17,3	16,7	0,1444			180	-	25	17	14,6	0,0882	
	300	-	85	18,1	17,5	0,1593			200	-	35	17,6	15,6	0,1071	
	315	-	92	18,5	18	0,1705			225	-	47	18,3	16,8	0,1308	
	355	-	112	19,9	19,4	0,2005			250	-	60	19	17,9	0,1545	
	400	-	135	21	20,9	0,2341			280	-	75	19,9	19,3	0,1830	
	450	-	150	22,3	22,5	0,2715			300	-	85	20,8	20,1	0,2019	
	500	-	175	23,6	23,9	0,3089			315	-	92	21,3	20,7	0,2161	
	550	-	200	24,6	25,3	0,3463			355	-	112	22,9	22,3	0,2541	
	560	-	205	24,9	25,5	0,3538			400	-	135	24,2	23,9	0,2967	
600	-	225	25,9	26,5	0,3837	450	-	150	25,7	25,6	0,3441				
900 x	160	-	15	15,3	12,7	0,0619	500	-	175	27,2	27	0,3915			
	180	-	25	15,9	13,6	0,0789									

**Les dimensions A et B peuvent être fabriquées au pas de 5 mm sur demande.**

\* Ajouter 0,2 kg pour les configurations avec une ventouse, sans moteur.

\* Ajouter 0,8 kg pour les configurations avec le module moteur (une ventouse est comprise).

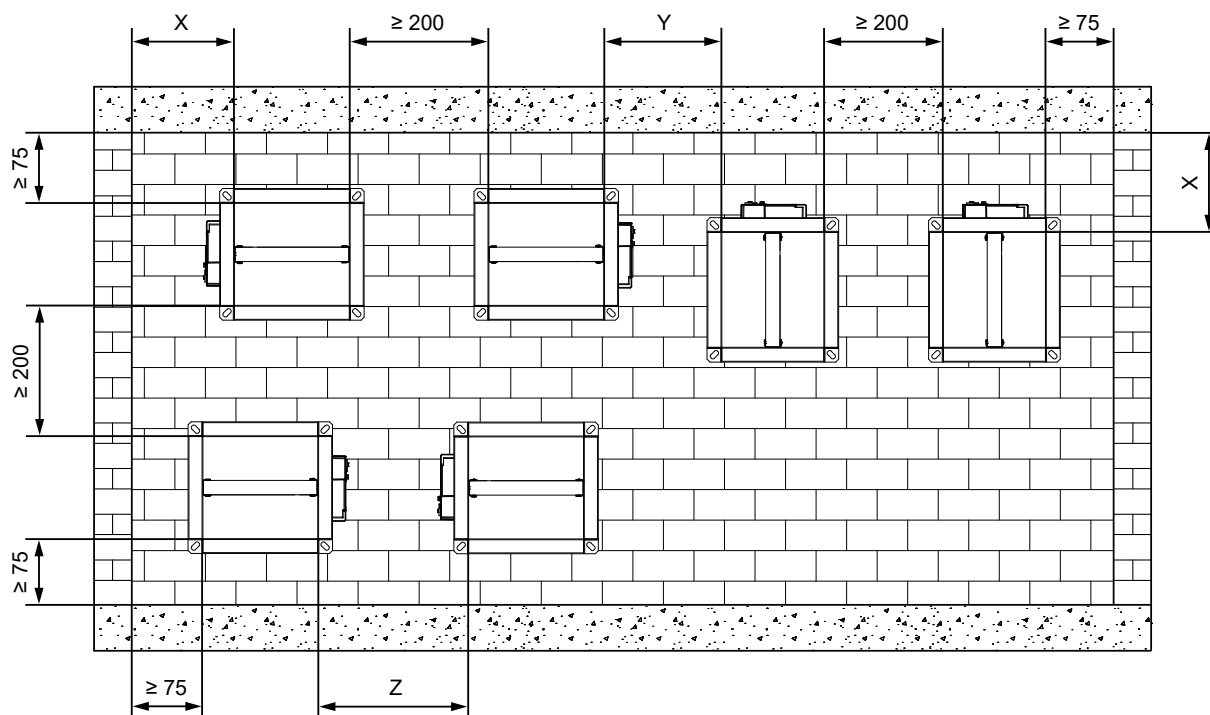
## IV. INSTALLATION

### Placement et installation

- Les clapets coupe-feu sont adaptés pour une installation dans des positions arbitraires, à l'exception du mécanisme MODULAR orienté vers le bas (pour garantir IP 42) dans les passages verticaux et horizontaux des constructions coupe-feu. Les procédures d'installation du clapet doivent être effectuées de manière à exclure absolument tout transfert de forces mécaniques des constructions coupe-feu vers le corps du clapet. Le conduit de raccordement doit être suspendu ou soutenu de manière à exclure absolument tout transfert de charge du conduit de raccordement vers le clapet coupe-feu. L'espace entre le corps du volet et la construction coupe-feu doit être parfaitement comblé avec un matériau approuvé.
- Le clapet doit être installé de manière à ce que la lame du clapet (en position fermée) soit situé dans la construction coupe-feu – marquage par l'étiquette BUILT-IN EDGE sur le corps du clapet. Si une telle solution n'est pas possible, la partie du conduit localisé entre la construction coupe-feu et le clapet doit être protégée selon une des méthodes de montage certifiées → voir pages 21 à 68
- Pendant le processus d'installation et de plâtrage, le mécanisme MODULAR doit être protégé (couvert) contre les dommages et la pollution. Le corps du clapet ne doit pas être déformé lors du maçonnerie. Une fois le clapet intégré, la lame du clapet ne doit pas frotter contre le corps du clapet lors de l'ouverture ou de la fermeture.
- La distance entre le clapet coupe-feu et la construction (mur, plafond) doit être au minimum de 75 mm, selon la norme EN 1366-2. Si deux ou plusieurs clapets doivent être installés dans une construction coupe-feu, la distance entre les clapets adjacents doit être d'au moins 200 mm, conformément à la norme EN 1366-2.
- Les clapets coupe-feu peuvent être installés sans conduit de raccordement sur un ou deux côtés. L'installation sans conduit de raccordement n'est permise que dans des constructions verticales. Dans ce cas, les clapets coupe-feu doivent être installés avec des grilles de protection (des rallonges supplémentaires peuvent être nécessaires en raison du chevauchement de la lame du clapet en position ouvert → voir pages 12 à 17. Le clapet doit être installé de manière à ce que le dispositif d'activation autocommandé (fusible thermique) est situé au point le plus haut possible du clapet.

#### Distance minimale entre les clapets coupe-feu et la construction

- distance minimale 200 mm entre les clapets, selon EN 1366-2
- distance minimale 75 mm entre le clapet et la construction (mur/plafond), selon EN 1366-2



X = Distance minimale recommandée nécessaire pour accéder au mécanisme MODULAR  $\geq 200$  mm

X = Distance minimum recommandé pour un mécanisme manuel M  $\geq 250$  mm

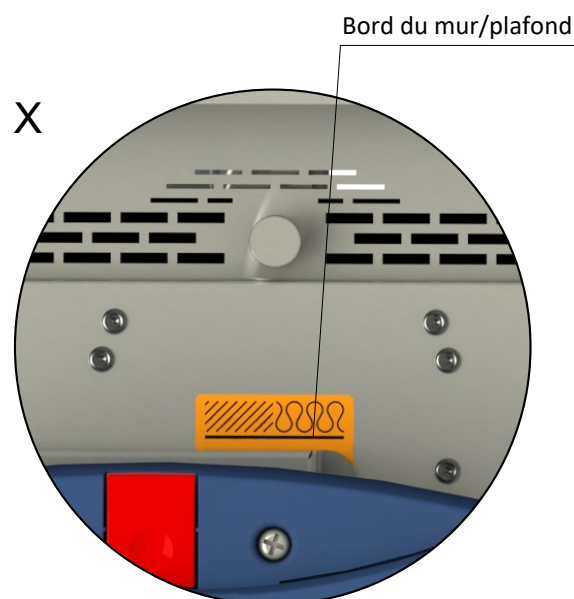
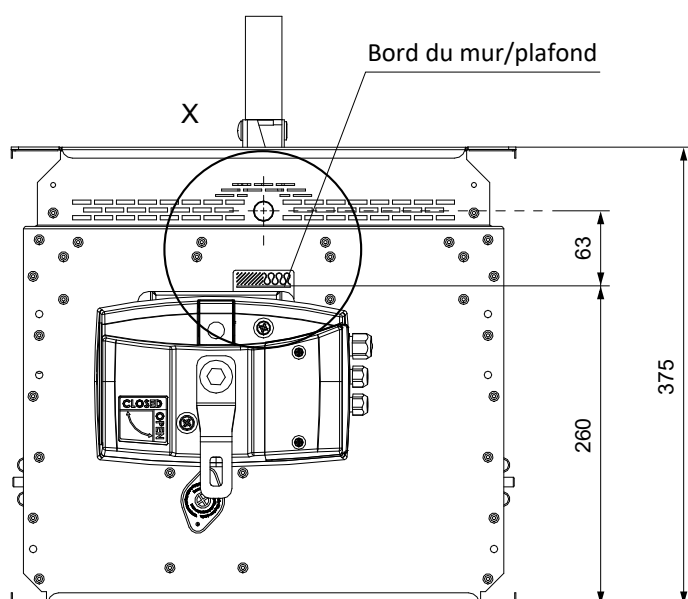
Y = Distance recommandée nécessaire pour accéder au mécanisme MODULAR  $\geq 230$  mm selon EN 1366-2

Y = Distance minimum recommandé pour un mécanisme manuel M  $\geq 250$  mm

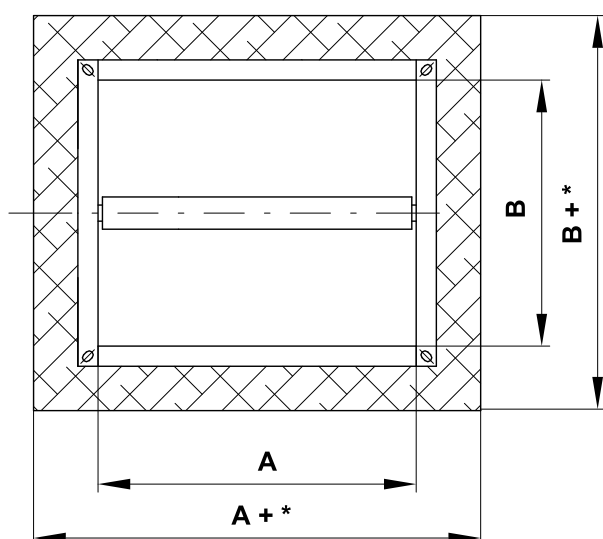
Z = Distance recommandée nécessaire pour accéder au mécanisme MODULAR  $\geq 320$  mm selon EN 1366-2

Z = Distance minimum recommandé pour un mécanisme manuel M  $\geq 250$  mm

## Le bord du mur/plafond



## Dimensions d'une ouverture d'installation



## \* Mortier ou plâtre

- min. A(B)+100
- max. A(B)+300

## \* Laine minérale avec revêtement résistant au feu et panneaux résistants au feu

- min. A(B)+80
- max. A(B)+150

## \* Laine minérale avec revêtement résistant au feu et panneaux résistants au feu, clapet déporté du mur

- A(B)+100 mm pour une résistance au feu maximale de l'installation EI 120 S
- min. A(B)+80 pour une résistance au feu maximale de l'installation EI 90 S
- max. A(B)+150 pour une résistance au feu maximale de l'installation EI 90 S

## \* Nappe à revêtement ablatif, dans un mur solide/CLT/plafond/CLT plafond structure

- min. A(B)+80
- max. A(B)+400

## \* Nappe à revêtement ablatif, clapet dans un mur en plaques de plâtre min. EI 90

- min. A(B)+80
- max. A(B)+400

## \* Nappe à revêtement ablatif, clapet dans un mur en plaques de plâtre min. EI 60

- min. A(B)+80
- max. A(B)+260

## \* Nappe à revêtement ablatif, clapet dans un mur en plaques de plâtre min. EI 30

- min. A(B)+80
- max. A(B)+310

## \* Nappe à revêtement ablatif, clapet déporté du mur EI 90

- min. A(B)+80
- max. A(B)+200

## \* Nappe à revêtement ablatif, clapet déporté du mur EI 60

- min. A(B)+80
- max. A(B)+150

## \* Nappe à revêtement ablatif, clapet dans un conduit vertical

- A(B)+100<sup>+0/-20</sup> pour une résistance au feu maximale de l'installation EI 90 S
- min. A(B)+80 pour une résistance au feu maximale de l'installation EI 60 S
- max. A(B)+260 pour une résistance au feu maximale de l'installation EI 60 S

## Liste des types et méthodes d'installation

Construction de comparti-mentation coupe-feu, emplacement du clapet	Méthode d'installation	Espace à remplir [mm]	Résistance au feu	Page
Structure de murs rigides standard à faible ou à haute masse volumique selon EN 1363-1 <ul style="list-style-type: none"> <li>● clapet dans le mur</li> <li>● épaisseur min. du mur 100 mm</li> </ul>	Mortier ou plâtre	50–150	EI 120 (v <sub>e</sub> ) S [V/H] *	21
	2 clapets en batterie - Mortier ou plâtre	50–150	EI 90 (v <sub>e</sub> ) S [H]	22
	Laine minérale avec revêtement résistant au feu et panneaux résistants au feu	40–75		24
	Cadre de montage E1, E4	N/A	EI 90 (v <sub>e</sub> ) S [V/H]	52, 61
	Cadre de montage E2 - Mortier ou plâtre	50–150		56
	Nappe à revêtement ablatif	40–200		23
Structure de murs rigides standard à faible ou à haute masse volumique selon EN 1363-1 <ul style="list-style-type: none"> <li>● clapet déporté du mur</li> <li>● épaisseur min. du mur 100 mm</li> </ul>	Isolation du conduit avec Rockwool Conlit Ductrock EIS 120 ép. 60mm – Laine minérale avec revêtement résistant au feu et panneaux résistants au feu	50	EI 120 (v <sub>e</sub> ) S [V/H]	27
	Isolation du conduit avec Rockwool Conlit Ductrock EIS 90 ép. 60mm – Laine minérale avec revêtement résistant au feu et panneaux résistants au feu	40–75		
	Isolation du conduit avec des panneaux de silicate de calcium – cadre de montage E6 – Mortier ou plâtre	50–150	EI 90 (v <sub>e</sub> ) S [V/H]	67
	Isolation du conduit avec ISOVER ULTIMATE PROTECT ép. 120 mm (2x60) – Nappe à revêtement ablatif	40–100		25
	Isolation du conduit avec ISOVER ULTIMATE PROTECT ép. 80 mm – Nappe à revêtement ablatif	40–75	EI 60 (v <sub>e</sub> ) S [V/H]	26
Structure de murs légère normalisée (en plaques de plâtre) EI 90 min. selon EN 1363-1 <ul style="list-style-type: none"> <li>● clapet dans le mur</li> <li>● épaisseur min. du mur 100 mm</li> </ul>	Mortier ou plâtre	50–150	EI 120 (v <sub>e</sub> ) S [V/H] *	28
	2 clapets en batterie - Mortier ou plâtre	50–150	EI 90 (v <sub>e</sub> ) S [H]	29
	Laine minérale avec revêtement résistant au feu et panneaux résistants au feu	40–75		31
	Cadre de montage E1, E3	N/A	EI 90 (v <sub>e</sub> ) S [V/H]	53, 59
	Nappe à revêtement ablatif	40–200		30
	Plafond mobile – Cadre de montage E5	N/A		64-65
Structure de murs légère normalisée (en plaques de plâtre) EI 60 min. selon EN 1363-1 <ul style="list-style-type: none"> <li>● clapet dans le mur</li> <li>● épaisseur min. du mur 100 mm</li> </ul>	Mortier ou plâtre	50–150	EI 60 (v <sub>e</sub> ) S [V/H]	32
	Nappe à revêtement ablatif	40–130		33
Structure de murs légère normalisée (en plaques de plâtre) EI 30 min. selon EN 1363-1 <ul style="list-style-type: none"> <li>● clapet dans le mur</li> <li>● épaisseur minimale du mur 75 mm</li> </ul>	Mortier ou plâtre	50–150	EI 30 (v <sub>e</sub> ) S [V/H] EI 45 (v <sub>e</sub> ) S [V/H]	34
	Nappe à revêtement ablatif	40–155		35
Structure de murs légère normalisée (en plaques de plâtre) EI 90 min. selon EN 1363-1 <ul style="list-style-type: none"> <li>● clapet déporté du mur</li> <li>● épaisseur min. du mur 100 mm</li> </ul>	Isolation du conduit avec Rockwool Conlit Ductrock EIS 120 ép. 60mm – Laine minérale avec revêtement résistant au feu et panneaux résistants au feu	50	EI 120 (v <sub>e</sub> ) S [V/H]	38
	Isolation du conduit avec Rockwool Conlit Ductrock EIS 90 ép. 60mm – Laine minérale avec revêtement résistant au feu et panneaux résistants au feu	40–75		
	Isolation du conduit avec ISOVER ULTIMATE PROTECT ép. 120 mm (2x60) – Nappe à revêtement ablatif	40–100	EI 90 (v <sub>e</sub> ) S [V/H]	36
	Isolation du conduit avec ISOVER ULTIMATE PROTECT ép. 80 mm – Nappe à revêtement ablatif	40–75	EI 60 (v <sub>e</sub> ) S [V/H]	37
Structure de murs en bois non normalisée (bois lamellé-croisé CLT) REI 60 min. <ul style="list-style-type: none"> <li>● clapet dans le mur</li> <li>● épaisseur min. du mur 100 mm</li> </ul>	Mortier ou plâtre	50–150	EI 90 (v <sub>e</sub> ) S [V/H]	39
	Nappe à revêtement ablatif	40–200		40
Structure de murs légère non normalisée ROCKWOLL Cavity Barrier EN <ul style="list-style-type: none"> <li>● clapet dans le mur</li> <li>● épaisseur min. du mur 100 mm</li> </ul>	Description détaillée de la méthode d'installation → voir page 41	N/A	EI 60 (v <sub>e</sub> ) S [V/H]	41
Structure de conduit verticale non normalisée de EI 60 min., asymétrique, composé de 2 plaques de plâtre (2 x 12,5 mm et 2 x 19 mm) avec profilés en acier <ul style="list-style-type: none"> <li>● clapet dans le mur</li> <li>● épaisseur minimale du mur 85 mm</li> </ul>	Mortier ou plâtre	50–150	EI 60 (v <sub>e</sub> ) S [V/H]	42
		50	EI 90 (v <sub>e</sub> ) S [V/H]	
	Nappe à revêtement ablatif	40–130	EI 60 (v <sub>e</sub> ) S [V/H]	43
		100	EI 90 (v <sub>e</sub> ) S [V/H]	
Structure du plafond rigide standard à faible ou à haute masse volumique selon EN 1363-2 <ul style="list-style-type: none"> <li>● clapet déporté du plafond</li> <li>● épaisseur min. du plafond 150 mm</li> </ul>	Mortier ou plâtre	50–150	EI 90 (h <sub>o</sub> ) S [H] *	44
		50	EI 120 (h <sub>o</sub> ) S [H] *	
	Cadre de montage E1, E4	N/A		54, 62
	Cadre de montage E2 - Mortier ou plâtre	50–150	EI 90 (h <sub>o</sub> ) S [H]	57
	Nappe à revêtement ablatif	40–200		45
Structure du plafond rigide standard à faible ou à haute masse volumique selon EN 1363-2 <ul style="list-style-type: none"> <li>● clapet dans le plafond</li> <li>● épaisseur min. du plafond 150 mm</li> </ul>	Isolation du conduit avec Rockwool Conlit Ductrock EIS 90 ép. 60 mm – Mortier ou plâtre	50–150		46
	Bétonnage	50–150	EI 90 (h <sub>o</sub> ) S [H]	47
	Isolation du conduit avec des panneaux de silicate de calcium – cadre de montage E6 – Mortier ou plâtre	50–150		68
Structure du plafond en bois non normalisée (bois lamellé-croisé CLT) REI 60 min. <ul style="list-style-type: none"> <li>● clapet déporté du plafond</li> <li>● épaisseur min. du plafond 140 mm</li> </ul>	Mortier ou plâtre	50–150	EI 90 (h <sub>o</sub> ) S [H]	48
	Nappe à revêtement ablatif	40–200		49

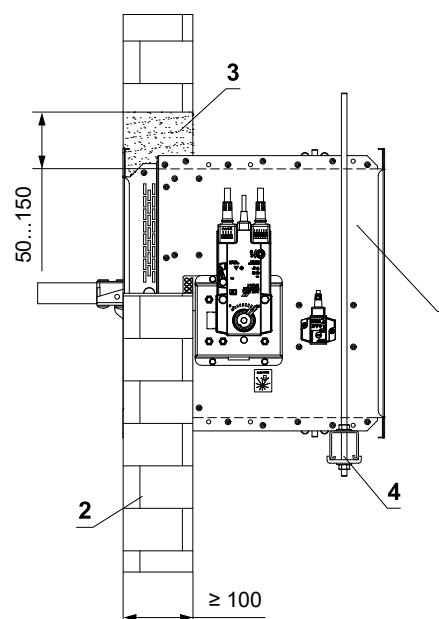
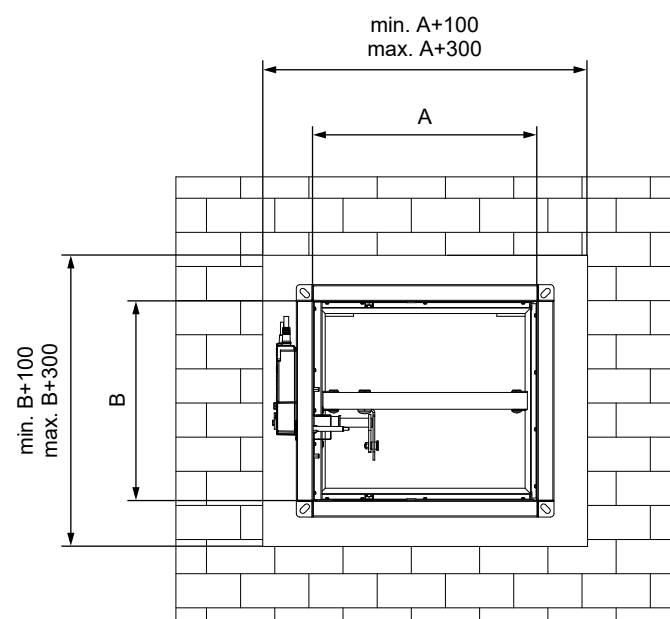
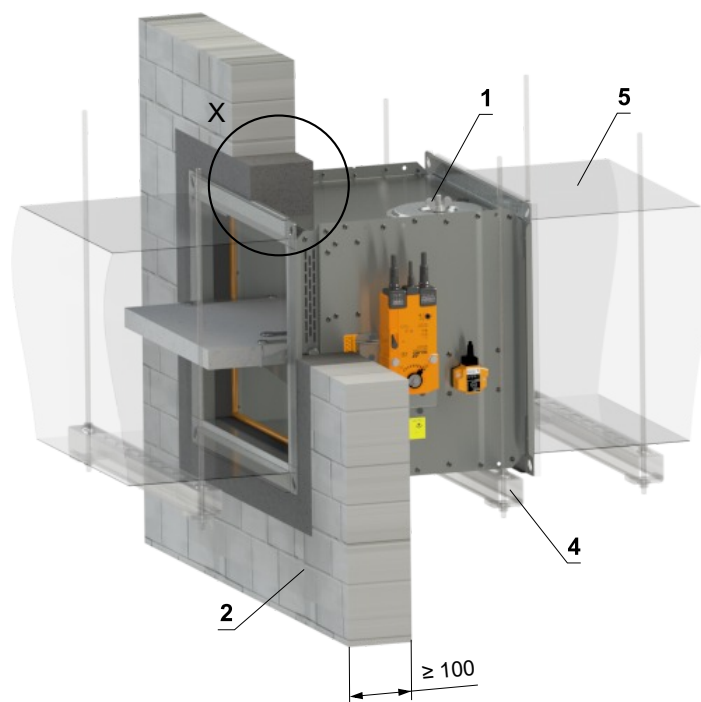
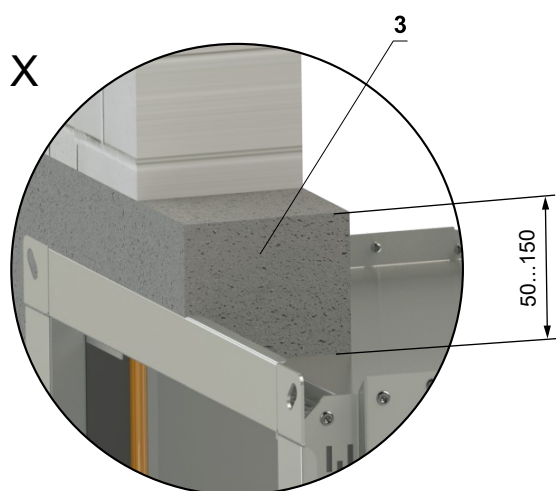
\* Testé à une souspression de 500 Pa.

## Installation dans le mur massif

### Dans le mur massif - mortier ou plâtre

EI 120 (v<sub>e</sub>) S [V/H] - 500 Pa

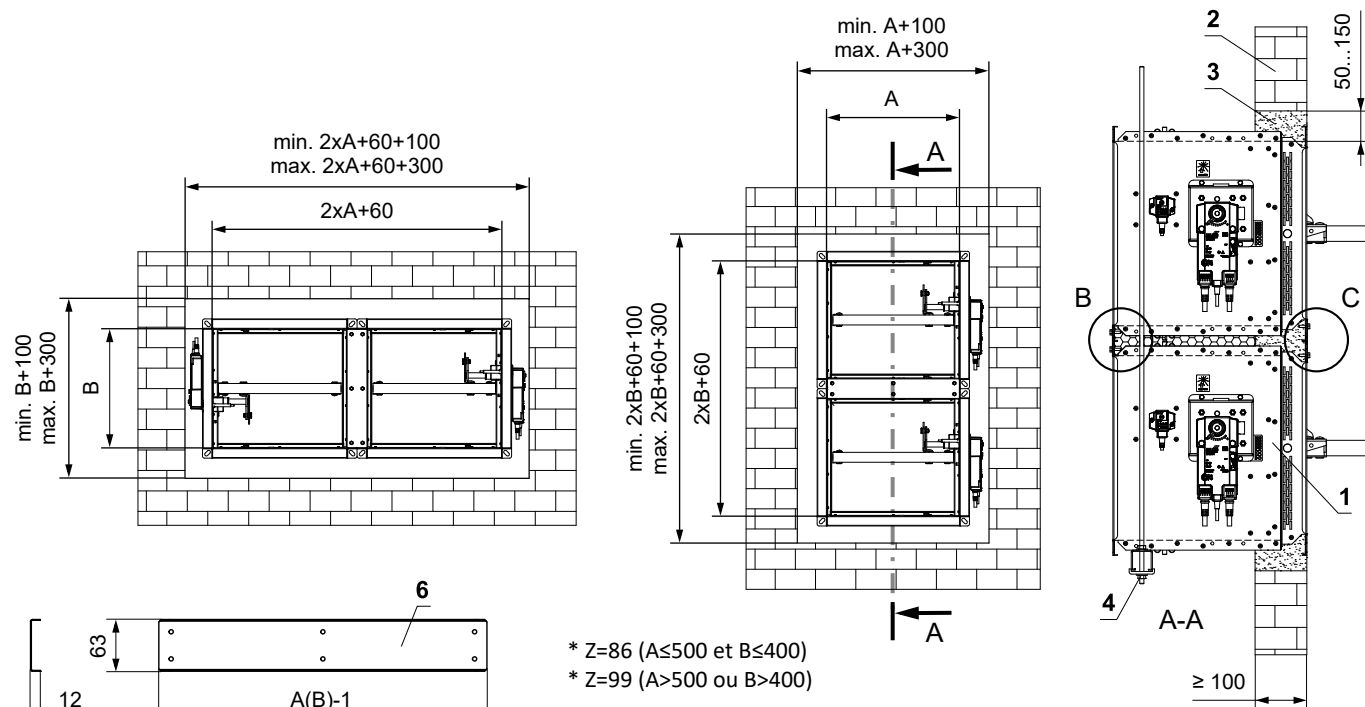
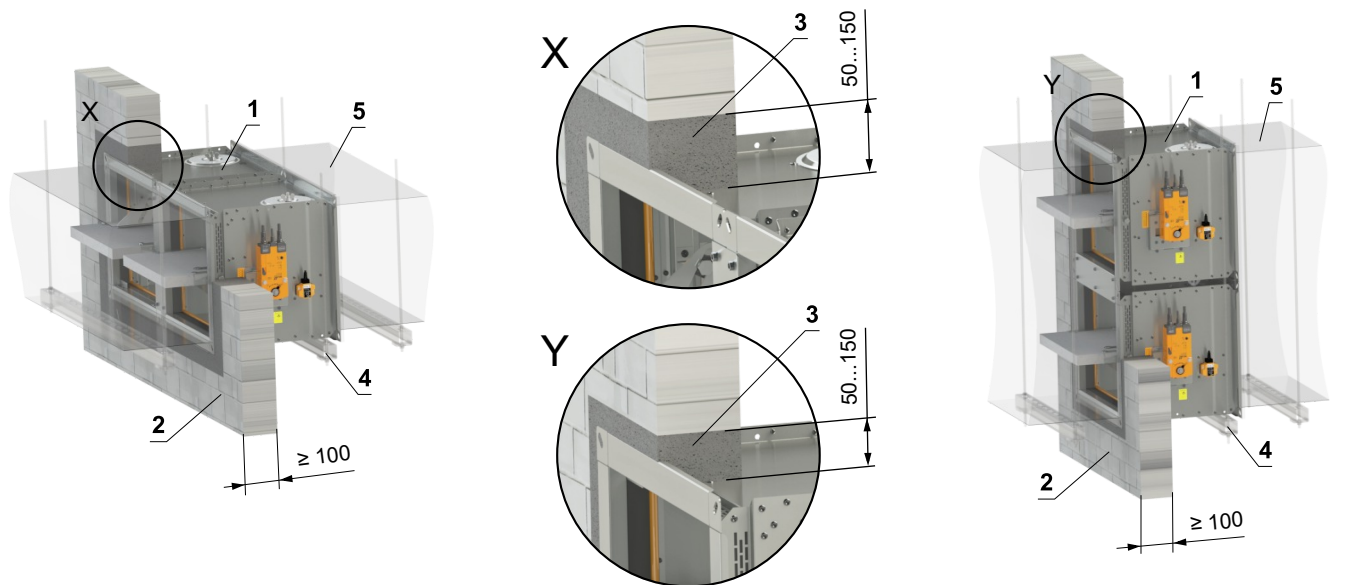
- Structure de murs rigides standard à faible ou à haute masse volumique selon EN 1363-1.
- Le clapet peut être installé à une distance minimale de 40 mm des structures adjacentes.
- Installation du conduit de raccordement → voir page 73



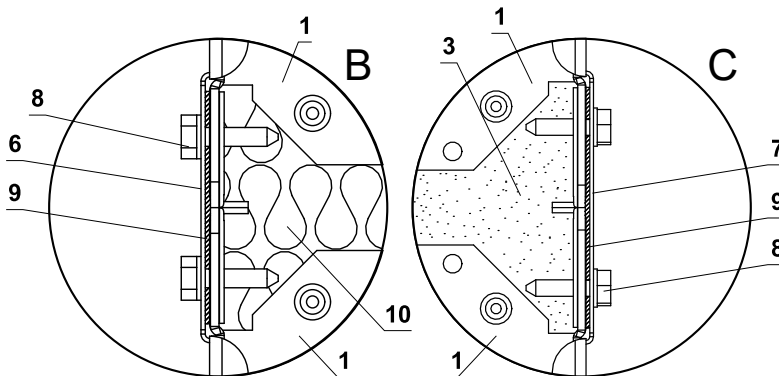
- 1 FDMB
- 2 Mur massif
- 3 Mortier ou plâtre
- 4 Profilé avec une tige filetée → voir pages 69 à 72
- 5 Conduit

Dans le mur massif - 2 clapets en batterie - mortier ou plâtre

EI 90 (v<sub>e</sub>) S [H]



\* Z=86 (A≤500 et B≤400)  
\* Z=99 (A>500 ou B>400)



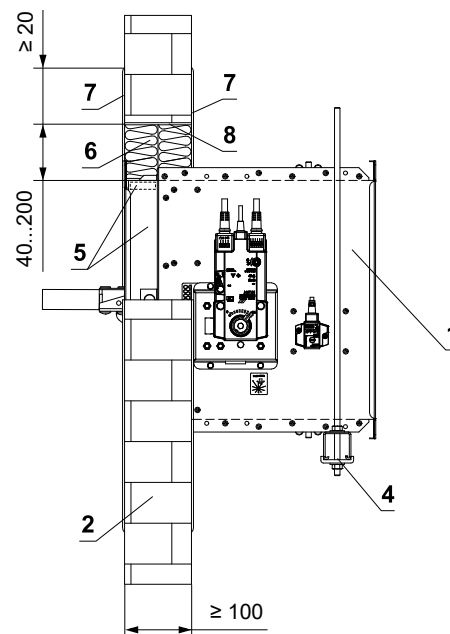
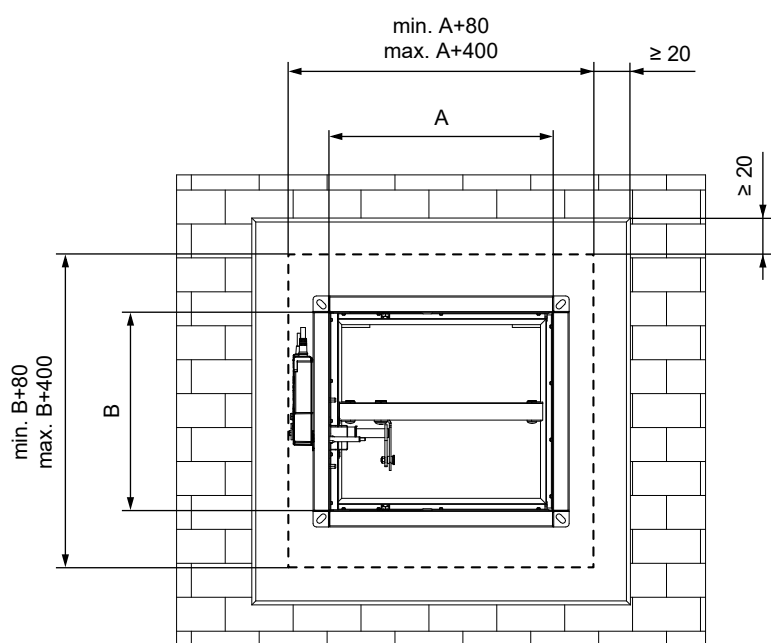
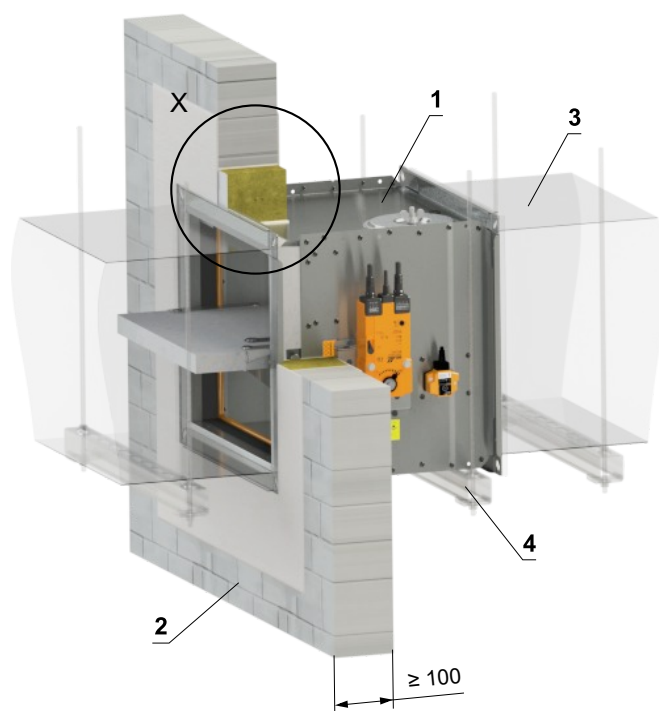
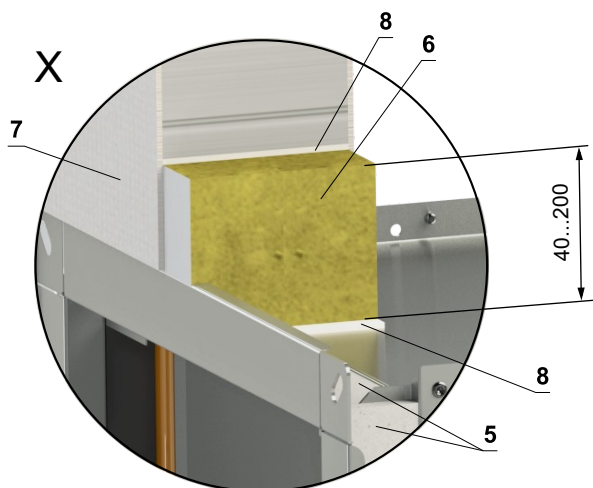
- 1 FDMB
- 2 Mur massif
- 3 Mortier ou plâtre
- 4 Profilé avec une tige filetée → voir pages 69 à 72
- 5 Conduit
- 6 Profilé U type 3
- 7 Profilé U type 1
- 8 Vis TEK 4,8x18 mm (pas ≤ 200 mm)
- 9 Ruban en céramique
- 10 Panneau isolant en laine minérale, min. densité 66 kg/m<sup>3</sup> (e.g. ISOVER Ultimate Protect SLAB 4), ép. min. 60 mm

- Structure de murs rigides standard à faible ou à haute masse volumique selon EN 1363-1.
- Installation du conduit de raccordement → voir page 73

Dans le mur massif - Nappe à revêtement ablatif

EI 90 (ve) S [V/H]

- Structure de murs rigides standard à faible ou à haute masse volumique selon EN 1363-1.
- Le clapet peut être installé à une distance minimale de 40 mm des structures adjacentes.
- Installation du conduit de raccordement → voir page 73



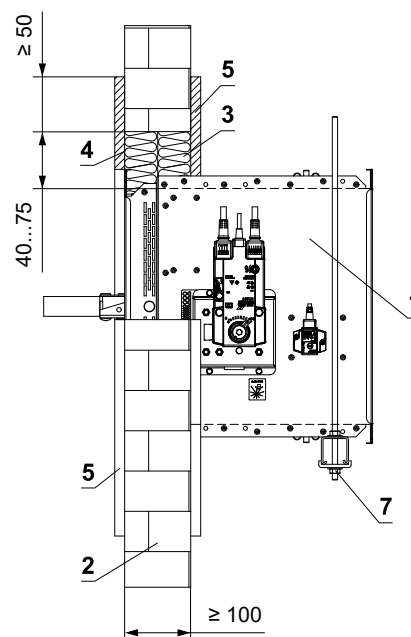
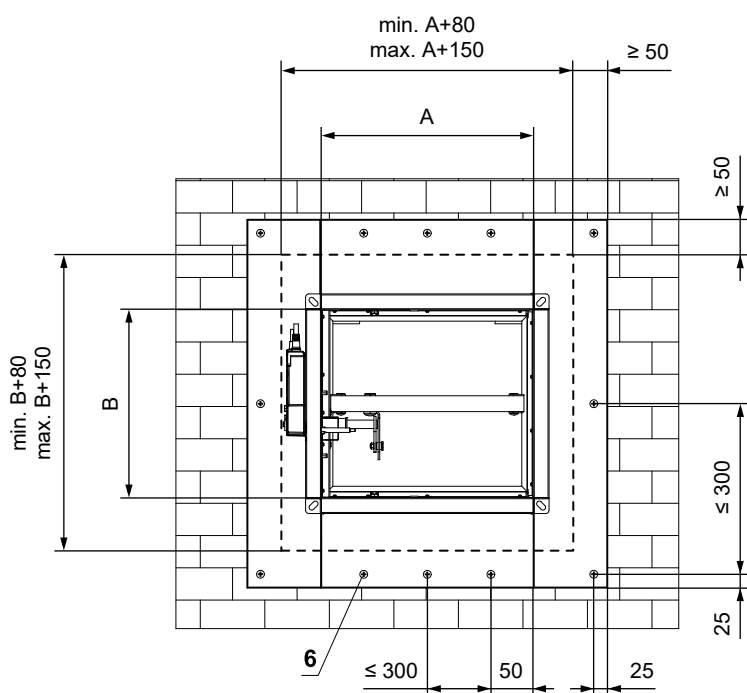
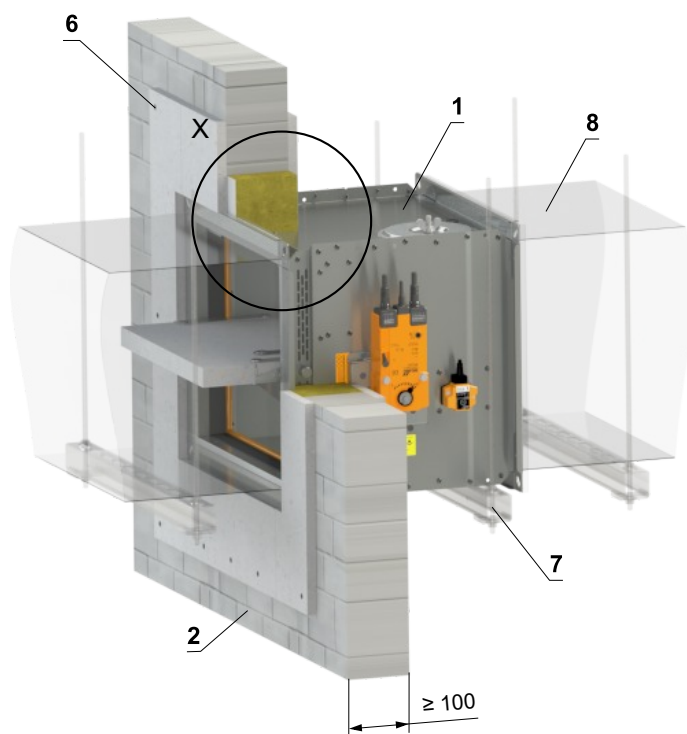
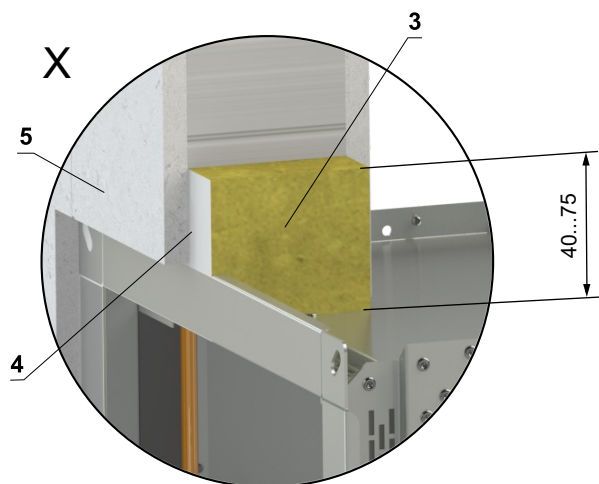
- 1 FDMB
- 2 Mur massif
- 3 Conduit
- 4 Profilé avec une tige filetée → voir pages 69 à 72
- 5 Panneau de protection - ép. min. 10 mm, densité min. 870 kg/m<sup>3</sup> (e.g. PROMATECT-H) → voir page 85  
Nappe à revêtement ablatif système HILTI\*
- 6 Laine minérale densité - densité min. 140 kg/m<sup>3</sup> (HILTI CFS-CT B 1S 140/50...)
- 7 Revêtement coupe-feu - ép. 1 mm (HILTI CFS-CT...) - le revêtement est appliqué sur la construction de support et sur le corps du clapet
- 8 Mastic résistant au feu - (HILTI CFS-S ACR...) combler l'espace des deux côtés de la construction de séparation coupe-feu et autour du périmètre de la pénétration et du corps du clapet

\* Le système HILTI peut être remplacé par un système similaire avec une épaisseur, une densité et une classe de réaction au feu identiques ou supérieures, testé selon la norme EN 1366-3.

Dans le mur massif - laine minérale avec revêtement résistant au feu et panneaux résistants au feu

EI 90 (ve) S [V/H]

- Structure de murs rigides standard à faible ou à haute masse volumique selon EN 1363-1.
- Installation du conduit de raccordement → voir page 73



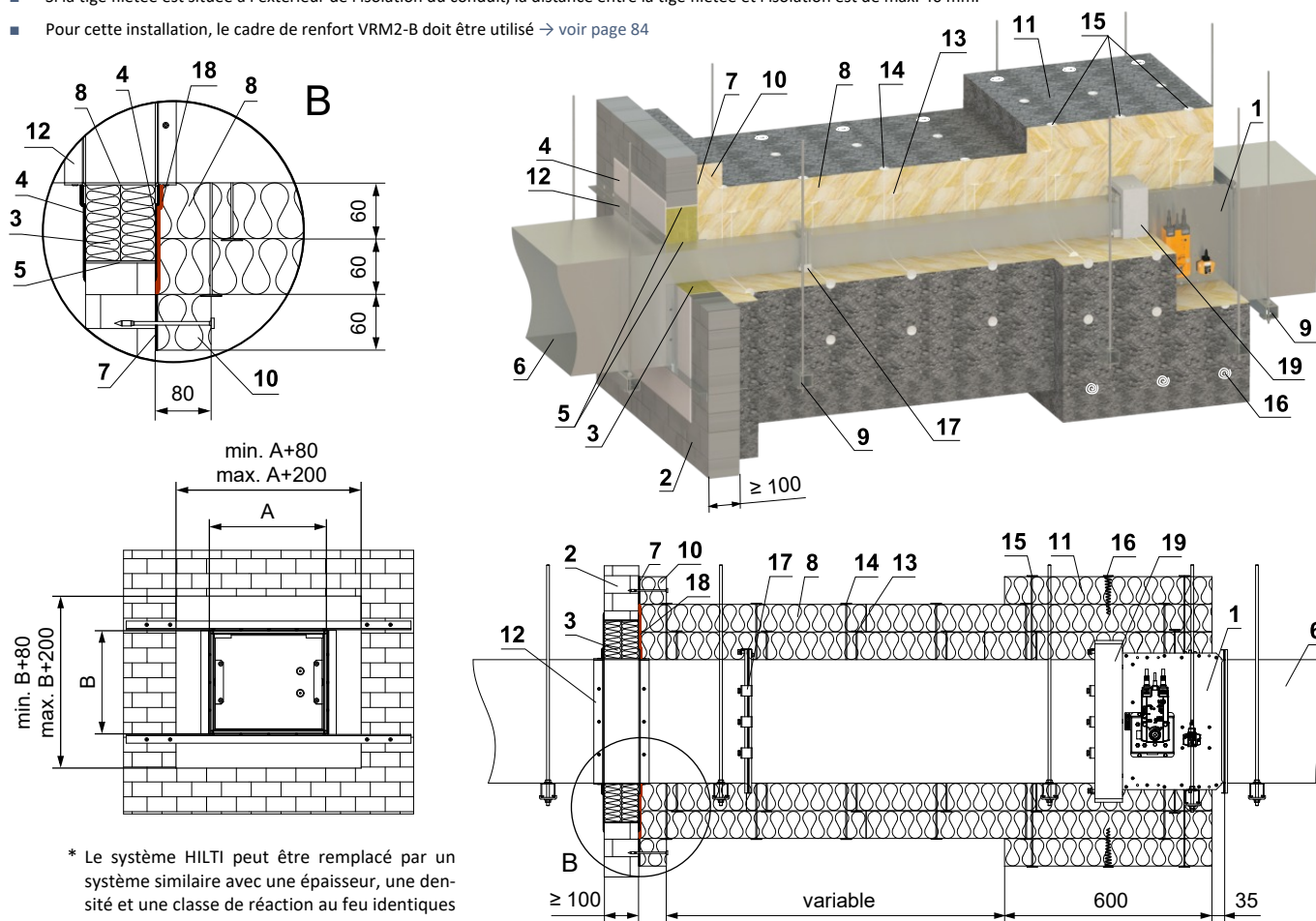
- 1 FDMB
- 2 Mur massif
- 3 Laine minérale densité - densité min. 140 kg/m<sup>3</sup> (e.g. PROMAPYR-T150, ROCKWOOL HARDROCK / STEPROCK HD)
- 4 Revêtement résistant au feu - ép. 1 mm (e.g. PROMASTOP-I)
- 5 Panneau résistant au feu - min. ép. 15 mm, densité min. 870 kg/m<sup>3</sup> (e.g. PROMATECT-H)
- 6 Vis 4x50 mm - les vis doivent être fixées dans la construction du mur; utiliser des ancrages en acier si nécessaire
- 7 Profilé avec une tige filetée → voir pages 69 à 72
- 8 Conduit

## Installation déporté du mur massif

### Déporté du mur massif - ISOVER Ultimate Protect - Nappe à revêtement ablatif

EI 90 (v<sub>e</sub>) S [V/H]

- Structure de murs rigides standard à faible ou à haute masse volumique selon EN 1363-1.
- Installation du conduit de raccordement → voir page 73
- La distance minimale et maximale entre le mur et le clapet coupe-feu est illimitée.
- Lors de l'installation de l'isolant, suivez les instructions du fabricant ISOVER.
- Le clapet et le conduit doivent être suspendus séparément.
- Le conduit doit être suspendu des deux côtés du clapet selon des règles nationales.
- Le conduit entre le clapet coupe-feu et la construction de séparation coupe-feu doit être suspendu à l'aide de tiges filetées et de profilés de montage, ou d'un autre système d'ancrage selon des normes nationales.
- La charge du système de suspension dépend du poids du clapet coupe-feu et du système de gaines → voir page 69
- La distance max. entre deux systèmes de suspension est de 1500 mm.
- Au point de pénétration, le conduit doit être fixé à la structure de séparation coupe-feu.
- Le conduit de raccordement doit être suspendu ou soutenu de manière à exclure absolument tout transfert de charge du conduit suivant vers le clapet coupe-feu. Le conduit adjacent doit être suspendu ou soutenu, comme l'exigent les fournisseurs de conduits.
- Les ouvertures d'inspection du registre sont recouvertes d'isolant, il est donc nécessaire de faire une ouverture d'inspection sur le conduit de raccordement.
- Si la tige filetée est située à l'intérieur de l'isolation du conduit, la distance entre la tige filetée et le conduit est de 30 mm maximum.
- Si la tige filetée est située à l'extérieur de l'isolation du conduit, la distance entre la tige filetée et l'isolation est de max. 40 mm.
- Pour cette installation, le cadre de renfort VRM2-B doit être utilisé → voir page 84



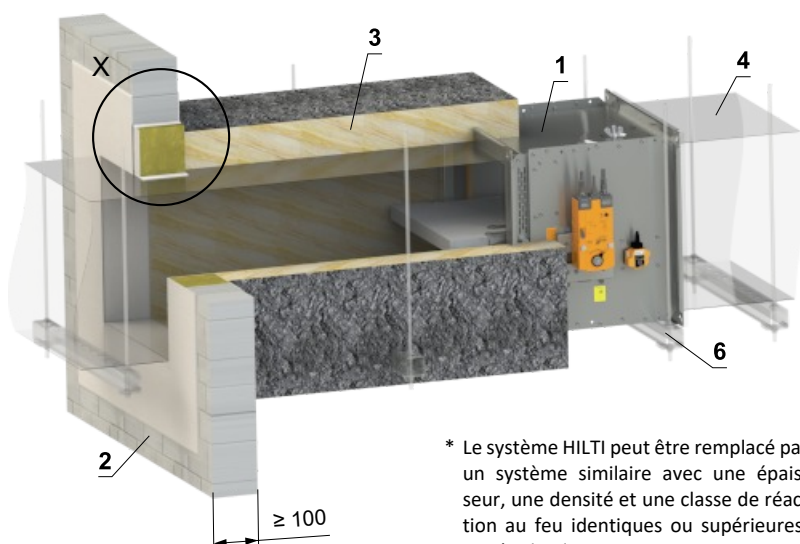
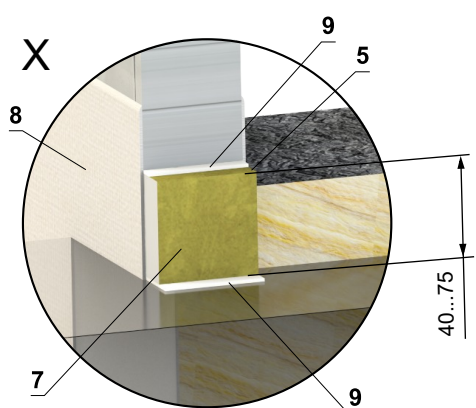
\* Le système HILTI peut être remplacé par un système similaire avec une épaisseur, une densité et une classe de réaction au feu identiques ou supérieures, testé selon la norme EN 1366-3.

- 1 FDMB
- 2 Mur massif
- 3 Nappe à revêtement ablatif système HILTI\*
- 4 Laine minérale densité - densité min. 140 kg/m<sup>3</sup> (HILTI CFS-CT B 1S 140/50...)
- 5 Revêtement coupe-feu - ép. 1 mm (HILTI CFS-CT...) - le revêtement est appliqué sur la construction de support et sur le corps du clapet
- 6 Mastic résistant au feu - (HILTI CFS-S ACR...) combler l'espace des deux côtés de la construction de séparation coupe-feu et autour du périmètre de la pénétration et du corps du clapet
- 7 Conduit d'air standard, en tôle galvanisée min. épaisseur 0,8 mm
- 8 Colle ISOVER Protect BSK - à appliquer sur l'isolant pour le fixer à la construction de séparation coupe-feu
- 9 Panneau isolant en laine minérale, avec traitement de surface en feuille d'aluminium, min. épaisseur 60 mm, min. densité 66 kg/m<sup>3</sup> (Système ISOVER Ultimate Protect Wired Mat 4.0 Alu1)
- 9 Profilé avec une tige filetée → voir pages 69 à 72
- 10 Collier isolant pour pénétration de conduit - Système ISOVER Ultimate Protect SLAB 4.0 Alu1, ép. 60 mm - collé (pos. 7) et fixé avec des vis au mur
- 11 Collier isolant du clapet et de raccordement du conduit - Système ISOVER Ultimate Protect SLAB 4.0 Alu1, ép. 60 mm
- 12 Profilé L 30x30x3 mm - dimensions et placement la doc ISOVER à suivre.
- 13 Goupilles soudées 60 mm - quantité et placement la doc ISOVER à suivre.
- 14 Goupilles soudées 120 mm - quantité et placement la doc ISOVER à suivre.
- 15 Goupilles soudées 180 mm - quantité et placement la doc ISOVER à suivre.
- 16 Vis en forme de spirale en fil métallique résistant au feu - quantité et placement la doc ISOVER à suivre.
- 17 Pince en acier min. vis M8
- 18 ISOVER Protect BSF
- 19 VRM2-B → voir page 84

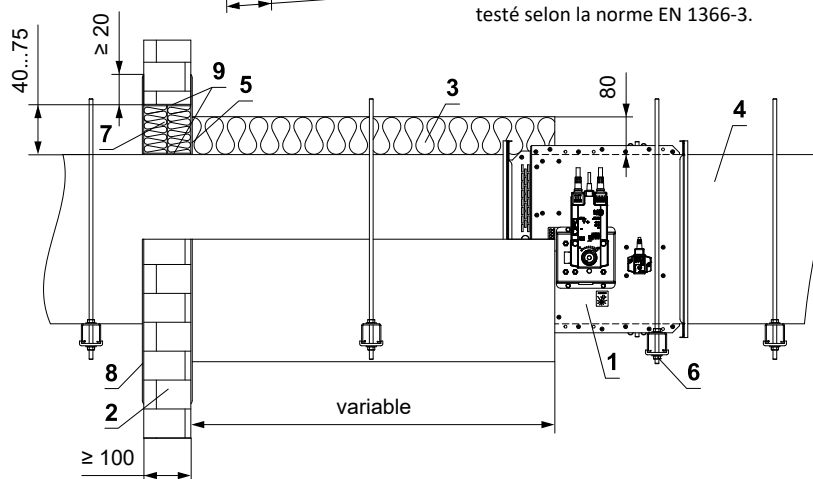
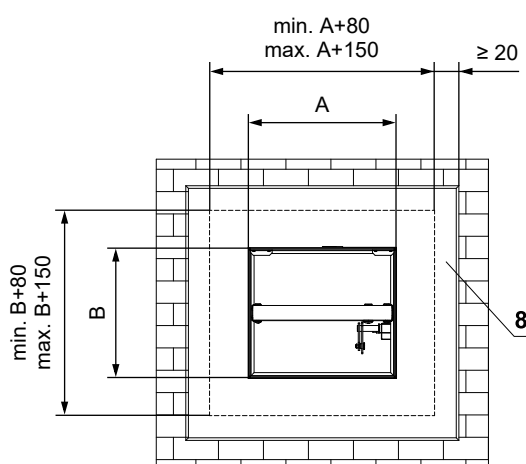
Déporté du mur massif - ISOVER Ultimate Protect - Nappe à revêtement ablatif

EI 60 (ve) S [V/H]

- Structure de murs rigides standard à faible ou à haute masse volumique selon EN 1363-1.
- Installation du conduit de raccordement → voir page 73
- La distance minimale et maximale entre le mur et le clapet coupe-feu est illimitée.
- Lors de l'installation de l'isolant, suivez les instructions du fabricant ISOVER.
- Le clapet et le conduit doivent être suspendus séparément.
- Le conduit doit être suspendu des deux côtés du clapet selon des règles nationales.
- Le conduit entre le clapet coupe-feu et la construction de séparation coupe-feu doit être suspendu à l'aide de tiges filetées et de profilés de montage, ou d'un autre système d'ancrage selon des normes nationales.
- La charge du système de suspension dépend du poids du clapet coupe-feu et du système de gaines → voir page 69
- La distance max. entre deux systèmes de suspension est de 1500 mm.
- Au point de pénétration, le conduit doit être fixé à la structure de séparation coupe-feu.
- Le conduit de raccordement doit être suspendu ou soutenu de manière à exclure absolument tout transfert de charge du conduit suivant vers le clapet coupe-feu. Le conduit adjacent doit être suspendu ou soutenu, comme l'exigent les fournisseurs de conduits.
- Si la tige filetée est située à l'intérieur de l'isolation du conduit, la distance entre la tige filetée et le conduit est de 30 mm maximum.
- Si la tige filetée est située à l'extérieur de l'isolation du conduit, la distance entre la tige filetée et l'isolation est de max. 40 mm.



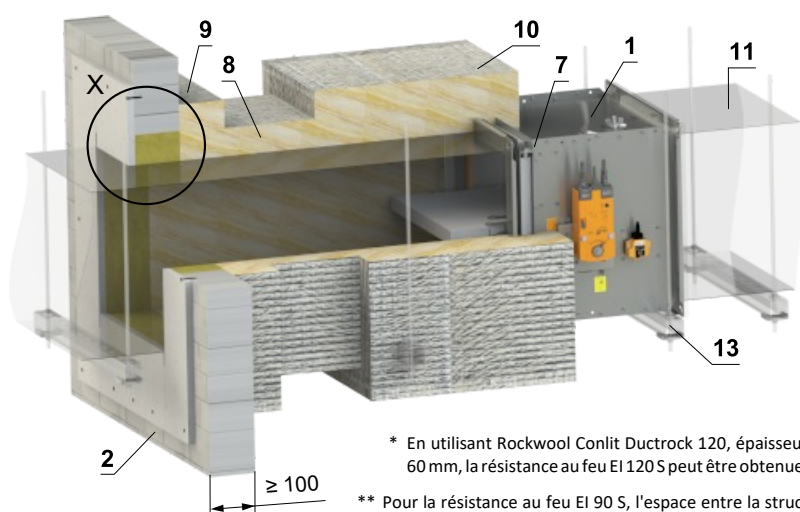
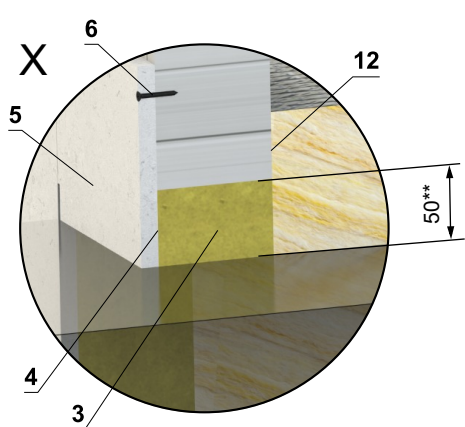
\* Le système HILTI peut être remplacé par un système similaire avec une épaisseur, une densité et une classe de réaction au feu identiques ou supérieures, testé selon la norme EN 1366-3.



- 1 FDMB
- 2 Mur massif
- 3 Panneau isolant en laine minérale, avec traitement de surface en feuille d'aluminium, min. épaisseur 80 mm, min. densité 66 kg/m<sup>3</sup> (Système ISOVER Ultimate Protect Wired Mat 4.0 Alu1)
- 4 Conduit d'air standard, en tôle galvanisée min. épaisseur 0,8 mm
- 5 Colle ISOVER Protect BSK - à appliquer sur l'isolant pour le fixer à la construction de séparation coupe-feu
- 6 Profilé avec une tige filetée → voir pages 69 à 72  
Nappe à revêtement ablatif système HILTI\*
- 7 Laine minérale densité - densité min. 140 kg/m<sup>3</sup> (HILTI CFS-CT B 1S 140/50...)
- 8 Revêtement coupe-feu - ép. 1 mm (HILTI CFS-CT...) - le revêtement est appliqué sur la construction de support et sur le corps du clapet
- 9 Mastic résistant au feu - (HILTI CFS-S ACR...) comblent l'espace des deux côtés de la construction de séparation coupe-feu et autour du périmètre de la pénétration et du corps du clapet

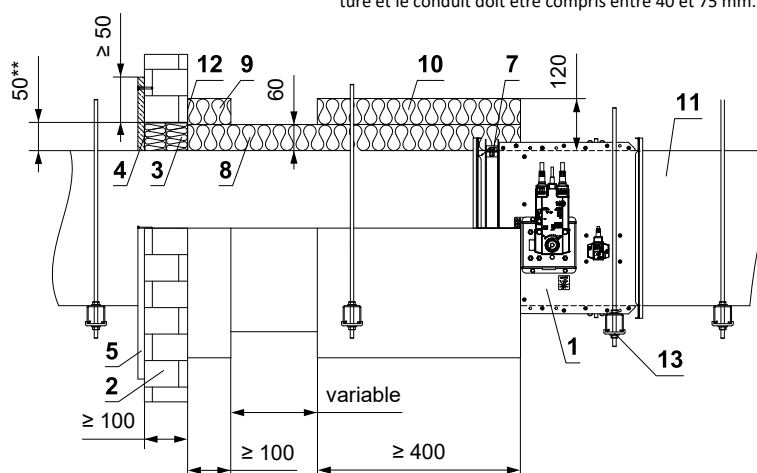
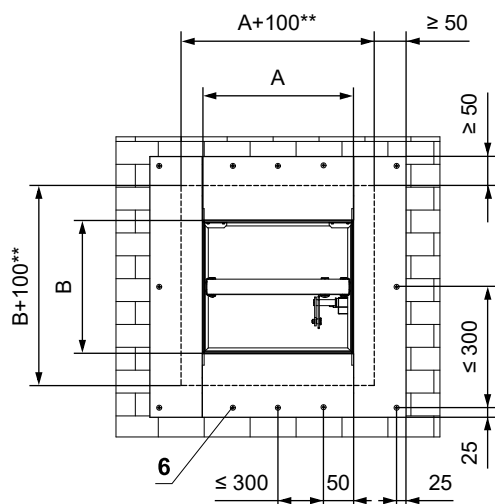
**Déporté du mur massif - Laine minérale ROCKWOOL - laine minérale avec revêtement résistant au feu et panneaux résistants au feu** **EI 90 (v<sub>e</sub>) S [V/H]**  
**\*EI 120 (v<sub>e</sub>) S [V/H]**

- Structure de murs rigides standard à faible ou à haute masse volumique selon EN 1363-1.
- Installation du conduit de raccordement → voir page 73
- La distance minimale et maximale entre le mur et le clapet coupe-feu est illimitée.
- Lors de l'installation de l'isolant, suivez les instructions du fabricant ROCKWOOL.
- Le clapet et le conduit doivent être suspendus séparément.
- Le conduit doit être suspendu des deux côtés du clapet selon des règles nationales.
- Le conduit entre le clapet coupe-feu et la construction de séparation coupe-feu doit être suspendu à l'aide de tiges filetées et de profilés de montage, ou d'un autre système d'ancrage selon des normes nationales.
- La charge du système de suspension dépend du poids du clapet coupe-feu et du système de gaines → voir page 69
- La distance max. entre deux systèmes de suspension est de 1500 mm.
- Au point de pénétration, le conduit doit être fixé à la structure de séparation coupe-feu.
- Le conduit de raccordement doit être suspendu ou soutenu de manière à exclure absolument tout transfert de charge du conduit suivant vers le clapet coupe-feu. Le conduit adjacent doit être suspendu ou soutenu, comme l'exigent les fournisseurs de conduits.
- Si la tige filetée est située à l'intérieur de l'isolation du conduit, la distance entre la tige filetée et le conduit est de 30 mm maximum.
- Si la tige filetée est située à l'extérieur de l'isolation du conduit, la distance entre la tige filetée et l'isolation est de max. 40 mm.
- Pour cette installation, le cadre de renfort VRM-B doit être utilisé → voir page 83



\* En utilisant Rockwool Conlit Ductrock 120, épaisseur 60 mm, la résistance au feu EI 120 S peut être obtenue.

\*\* Pour la résistance au feu EI 90 S, l'espace entre la structure et le conduit doit être compris entre 40 et 75 mm.



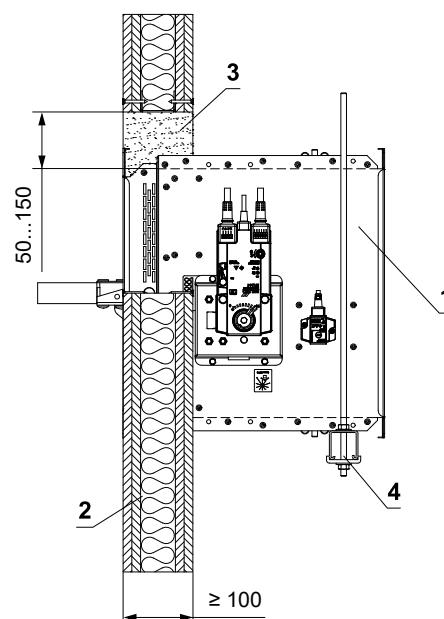
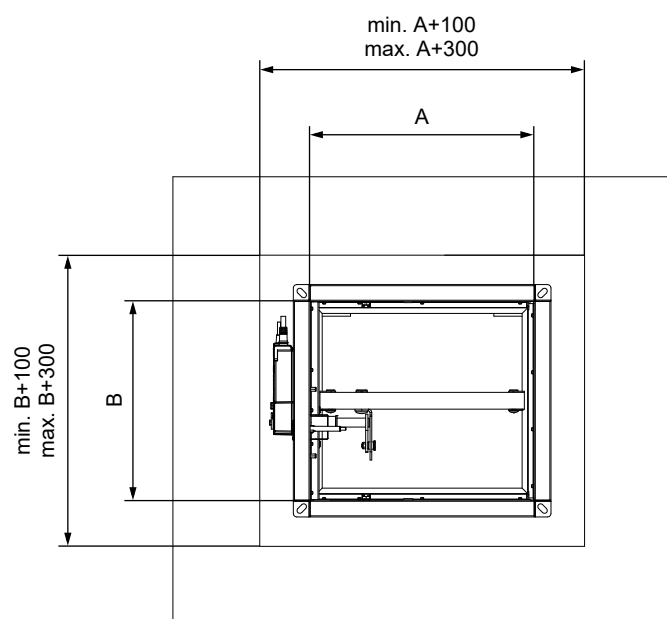
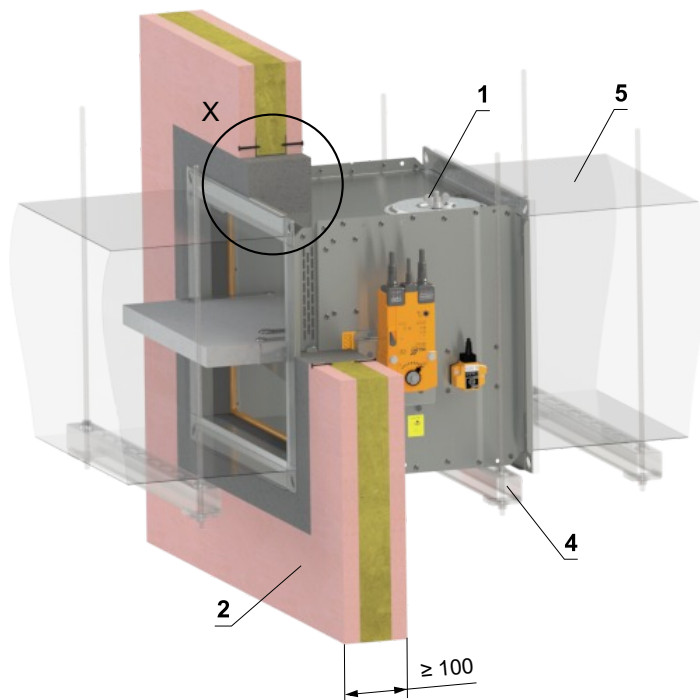
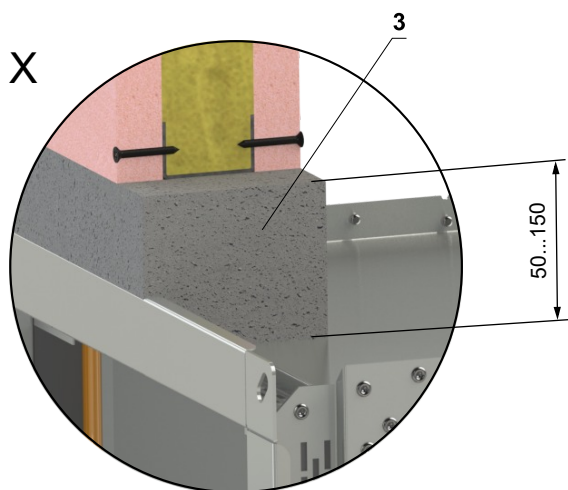
- |   |   |
|---|---|
| <ol style="list-style-type: none"> <li>1 FDMB</li> <li>2 Mur massif</li> <li>3 Laine minérale densité - densité min. 140 kg/m<sup>3</sup> (e.g. PROMAPYR-T150, ROCKWOOL HARDROCK / STEPROCK HD)</li> <li>4 Revêtement résistant au feu - ép. 1 mm (e.g. PROMASTOP-I)</li> <li>5 Panneau résistant au feu - min. ép. 15 mm, densité min. 870 kg/m<sup>3</sup> (e.g. PROMATECT-H)</li> <li>6 Vis 4x50 mm - les vis doivent être fixées dans la construction du mur; utiliser des ancrages en acier si nécessaire</li> <li>7 VRM-B → voir page 83</li> </ol> | <ol style="list-style-type: none"> <li>8 Panneau isolant en laine minérale, avec traitement de surface en feuille d'aluminium, min. épaisseur 60 mm, min. densité 300 kg/m<sup>3</sup> (Système ROCKWOOL Conlit Ductrock 90(120*))</li> <li>9 Collier isolant pour pénétration de conduit - Système ROCKWOOL Conlit Ductrock 90(120*), ép. 60 mm - collé (pos. 12) et fixé avec des vis au mur</li> <li>10 Collier isolant du clapet et de raccordement du conduit - Système ROCKWOOL Conlit Ductrock 90(120*), ép. 60 mm</li> <li>11 Conduit d'air standard, en tôle galvanisée min. épaisseur 0,8 mm</li> <li>12 Colle ROCKWOOL Firepro - à appliquer sur l'isolant pour le fixer à la construction de séparation coupe-feu</li> <li>13 Profilé avec une tige filetée → voir pages 69 à 72</li> </ol> |
|---|---|

## Installation dans le mur en plaques de plâtre

Dans le mur en plaques de plâtre min. EI 90 - mortier ou plâtre

EI 120 (v<sub>e</sub>) S [V/H] - 500 Pa

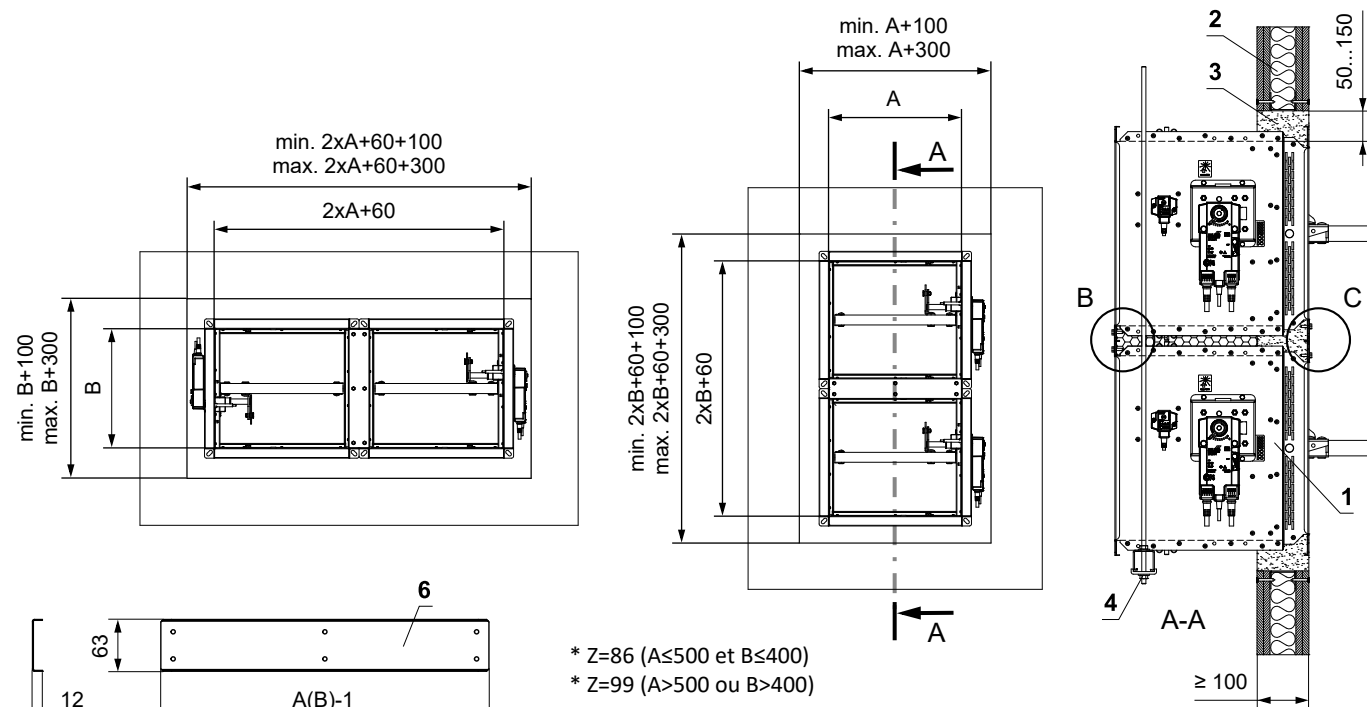
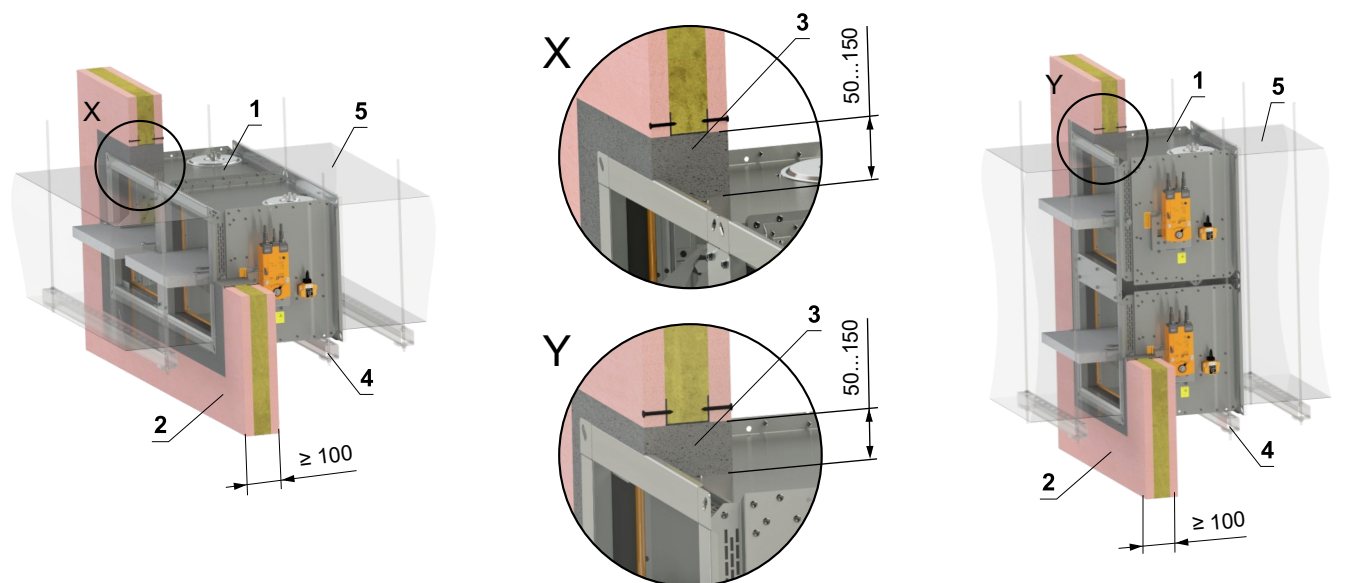
- Structure de murs légère normalisée (en plaques de plâtre) EI 90 min. selon EN 1363-1.
- Le clapet peut être installé à une distance minimale de 40 mm des structures adjacentes.
- Installation du conduit de raccordement → voir page 73
- L'ouverture d'installation est bordée avec le profile UW/CW.



- 1 FDMB
- 2 Mur en plaques de plâtre
- 3 Mortier ou plâtre
- 4 Profilé avec une tige filetée → voir pages 69 à 72
- 5 Conduit

Dans le mur en plaques de plâtre min. EI 90 - 2 clapets en batterie - mortier ou plâtre

EI 90 (v<sub>e</sub>) S [H]



\* Z=86 (A≤500 et B≤400)  
\* Z=99 (A>500 ou B>400)

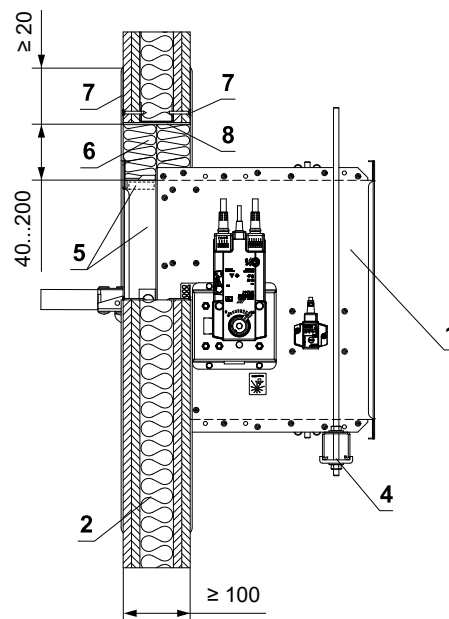
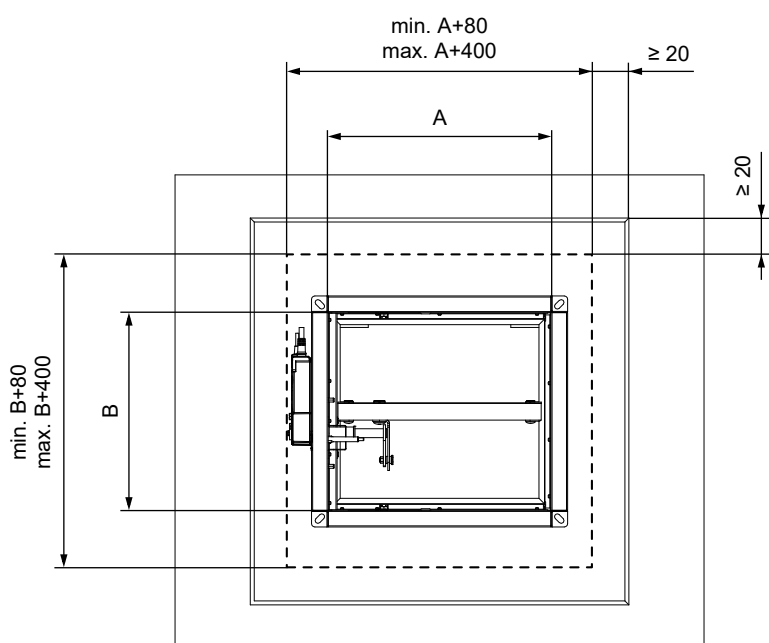
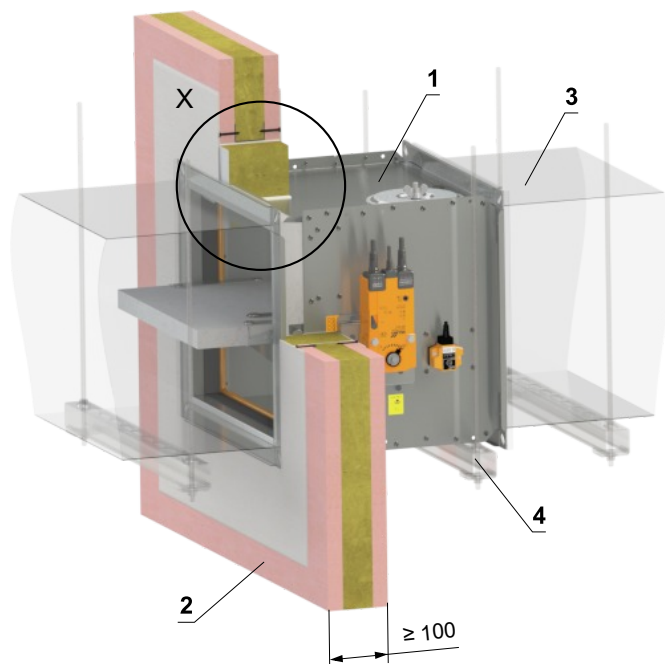
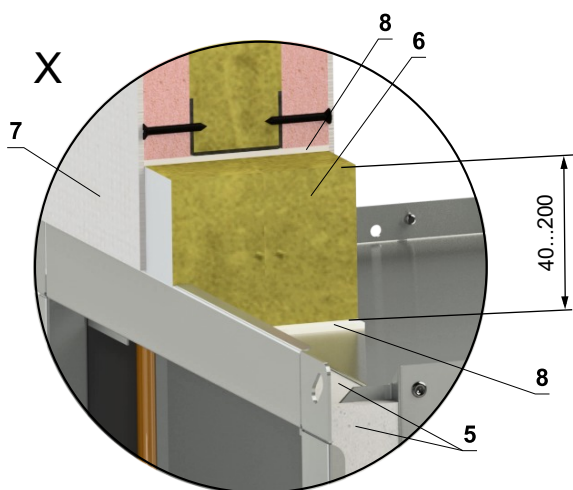
- 1 FDMB
- 2 Mur en plaques de plâtre
- 3 Mortier ou plâtre
- 4 Profilé avec une tige filetée → voir pages 69 à 72
- 5 Conduit
- 6 Profilé U type 3
- 7 Profilé U type 1
- 8 Vis TEK 4,8x18 mm (pas ≤ 200 mm)
- 9 Ruban en céramique
- 10 Panneau isolant en laine minérale, min. densité 66 kg/m<sup>3</sup> (e.g. ISOVER Ultimate Protect SLAB 4), ép. min. 60 mm

- Structure de murs légère normalisée (en plaques de plâtre) EI 90 min. selon EN 1363-1.
- Installation du conduit de raccordement → voir page 73
- L'ouverture d'installation est bordée avec le profile UW/CW.

Dans le mur en plaques de plâtre min. EI 90 - Nappe à revêtement ablatif - 100 mm

EI 90 (v<sub>e</sub>) S [V/H]

- Structure de murs légère normalisée (en plaques de plâtre) EI 90 min. selon EN 1363-1.
- Le clapet peut être installé à une distance minimale de 40 mm des structures adjacentes.
- Installation du conduit de raccordement → voir page 73
- L'ouverture d'installation est bordée avec le profilé UW/CW.



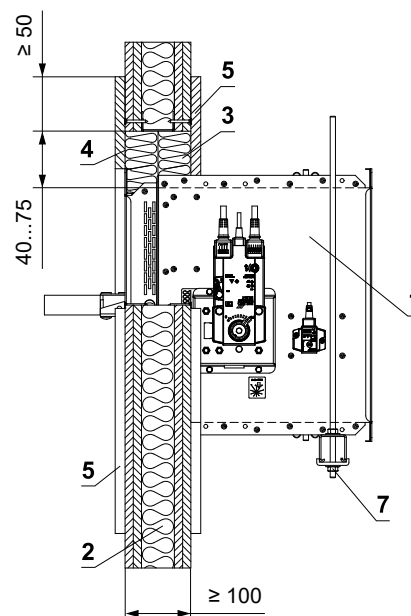
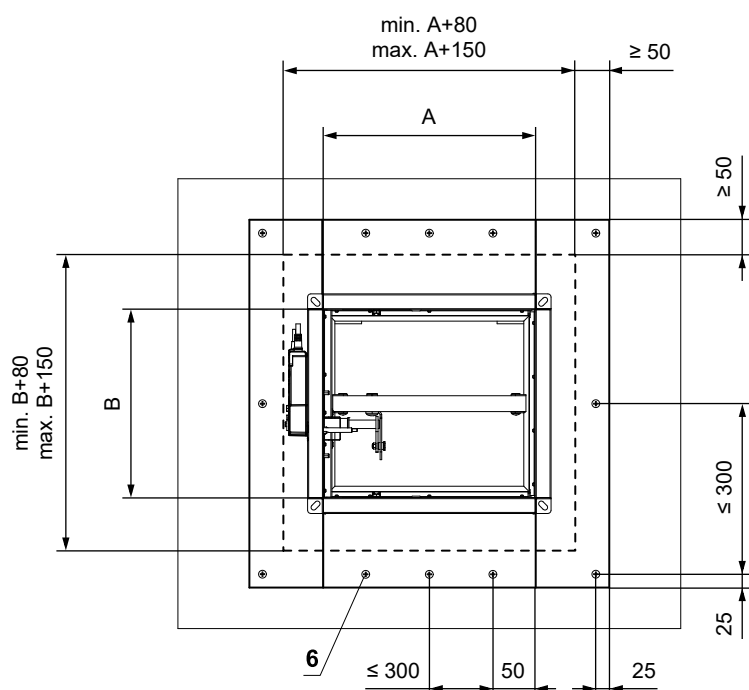
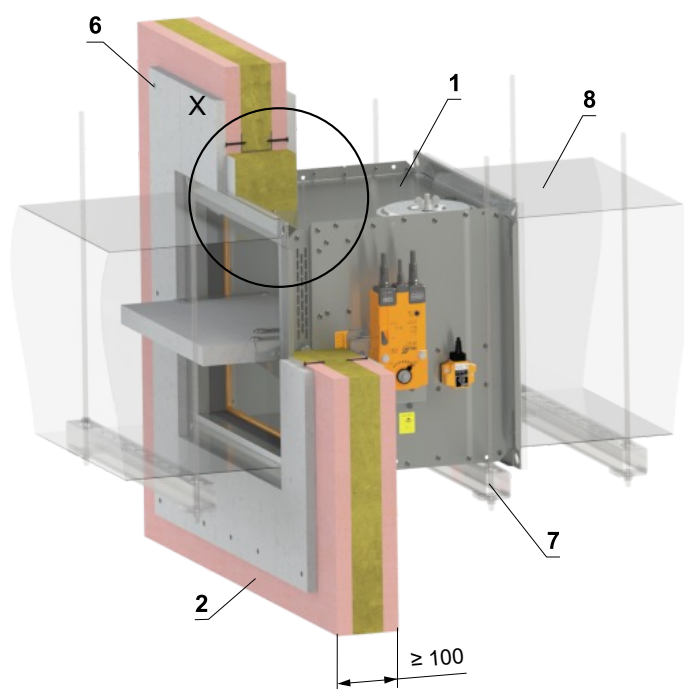
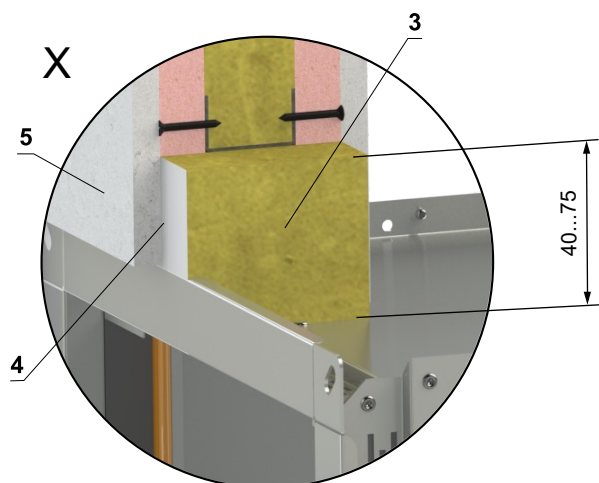
- 1 FDMB
- 2 Mur en plaques de plâtre
- 3 Conduit
- 4 Profilé avec une tige filetée → voir pages 69 à 72
- 5 Panneau de protection - ép. min. 10 mm, densité min. 870 kg/m<sup>3</sup> (e.g. PROMATECT-H) → voir page 85  
Nappe à revêtement ablatif système HILTI\*
- 6 Laine minérale densité - densité min. 140 kg/m<sup>3</sup> (HILTI CFS-CT B 1S 140/50...)
- 7 Revêtement coupe-feu - ép. 1 mm (HILTI CFS-CT...) - le revêtement est appliqué sur la construction de support et sur le corps du clapet
- 8 Mastic résistant au feu - (HILTI CFS-S ACR...) combler l'espace des deux côtés de la construction de séparation coupe-feu et autour du périmètre de la pénétration et du corps du clapet

\* Le système HILTI peut être remplacé par un système similaire avec une épaisseur, une densité et une classe de réaction au feu identiques ou supérieures, testé selon la norme EN 1366-3.

Dans le mur en plaques de plâtre min. EI 90 - laine minérale avec revêtement résistant au feu et panneaux résistants au feu

EI 90 (v<sub>e</sub>) S [V/H]

- Structure de murs légère normalisée (en plaques de plâtre) EI 90 min. selon EN 1363-1.
- Installation du conduit de raccordement → voir page 73
- L'ouverture d'installation est bordée avec le profile UW/CW.

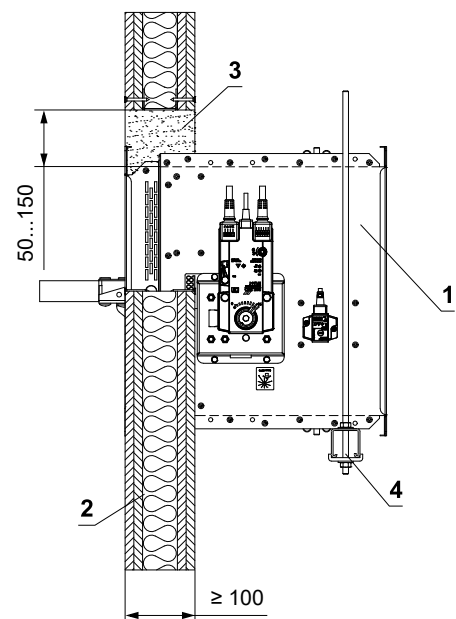
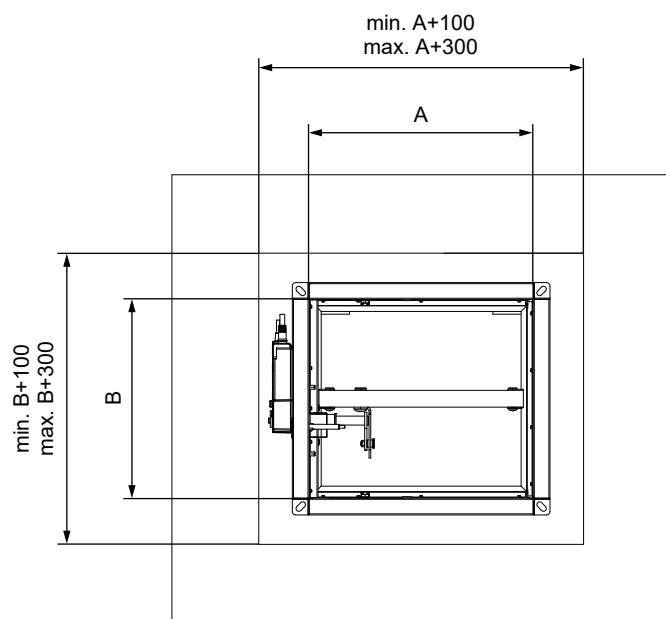
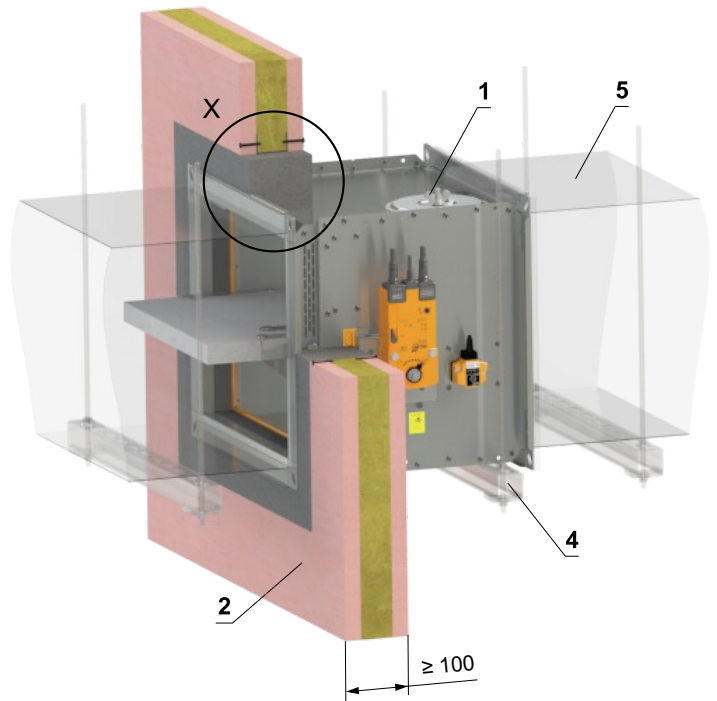
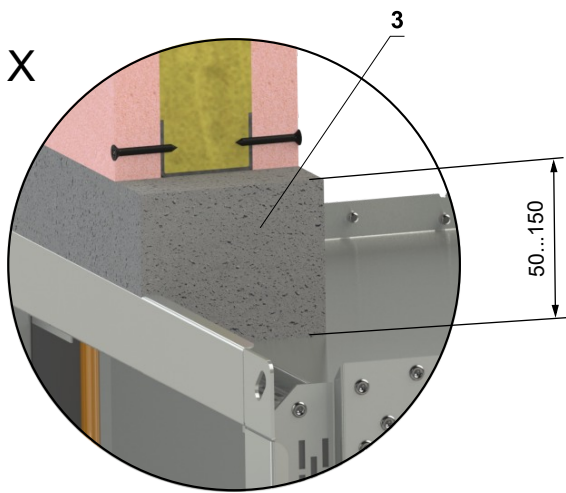


- 1 FDMB
- 2 Mur en plaques de plâtre
- 3 Laine minérale densité - densité min. 140 kg/m<sup>3</sup> (e.g. PROMAPYR-T150, ROCKWOOL HARDROCK / STEPROCK HD)
- 4 Revêtement résistant au feu - ép. 1 mm (e.g. PROMASTOP-I)
- 5 Panneau résistant au feu - min. ép. 15 mm, densité min. 870 kg/m<sup>3</sup> (e.g. PROMATECT-H)
- 6 Vis 4x50 mm - les vis doivent être fixées dans la construction du mur; utiliser des ancrages en acier si nécessaire
- 7 Profilé avec une tige filetée → voir pages 69 à 72
- 8 Conduit

Dans le mur en plaques de plâtre min. EI 60 - mortier ou plâtre

EI 60 (ve) S [V/H]

- Structure de murs légère normalisée (en plaques de plâtre) EI 60 min. selon EN 1363-1.
- Installation du conduit de raccordement → voir page 73
- L'ouverture d'installation est bordée avec le profilé UW/CW.

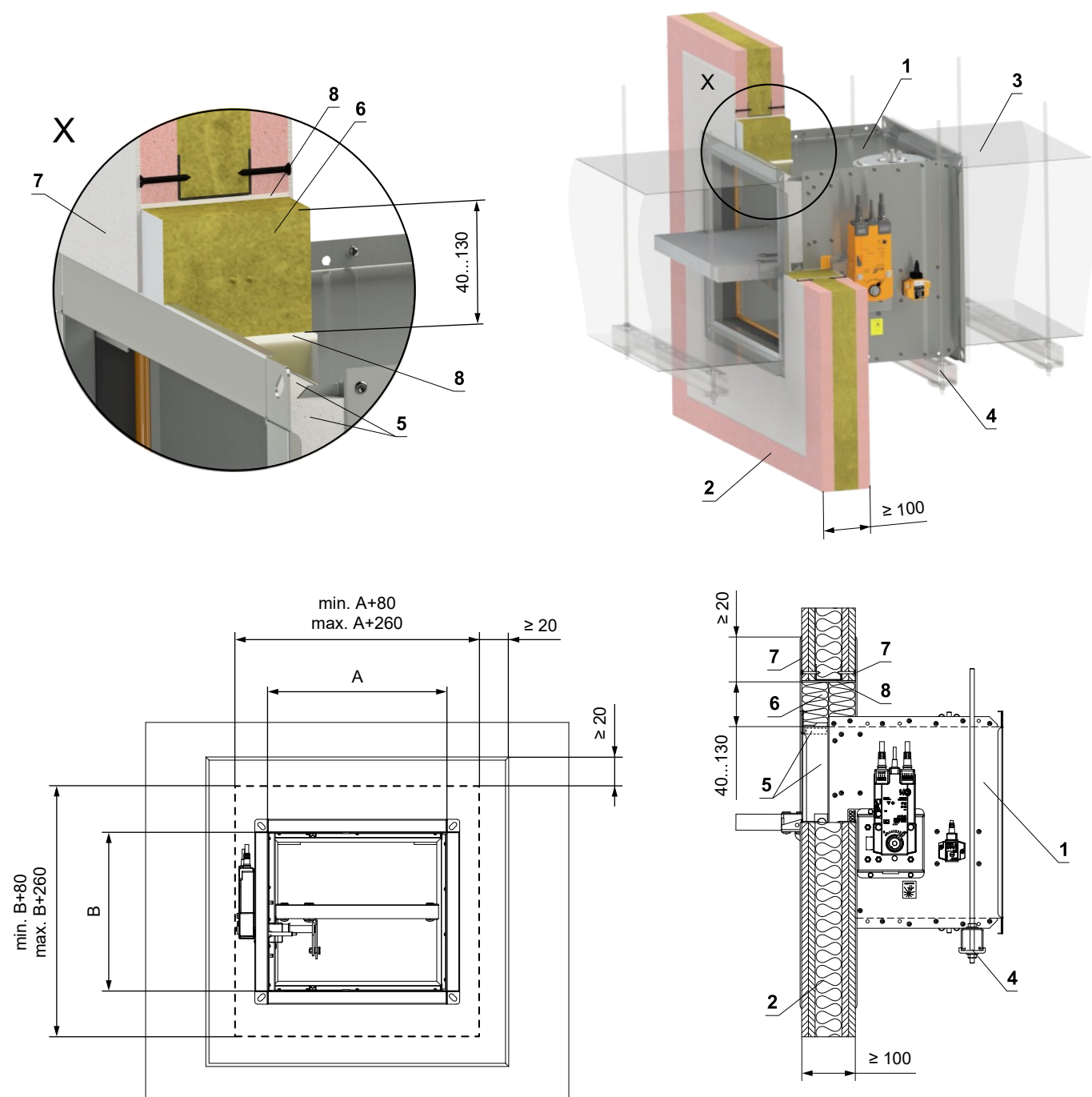


- 1 FDMB
- 2 Mur en plaques de plâtre
- 3 Mortier ou plâtre
- 4 Profilé avec une tige filetée → voir pages 69 à 72
- 5 Conduit

## Dans le mur en plaques de plâtre min. EI 60 - Nappe à revêtement ablatif - 100 mm

EI 60 (ve) S [V/H]

- Structure de murs légère normalisée (en plaques de plâtre) EI 60 min. selon EN 1363-1.
- Installation du conduit de raccordement → voir page 73
- L'ouverture d'installation est bordée avec le profilé UW/CW.



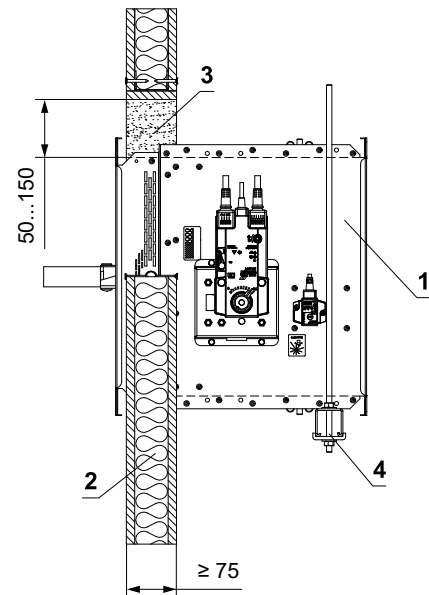
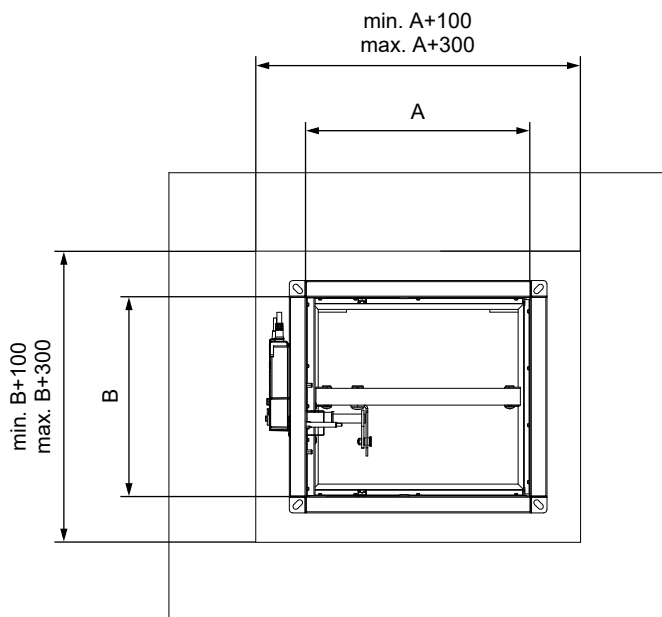
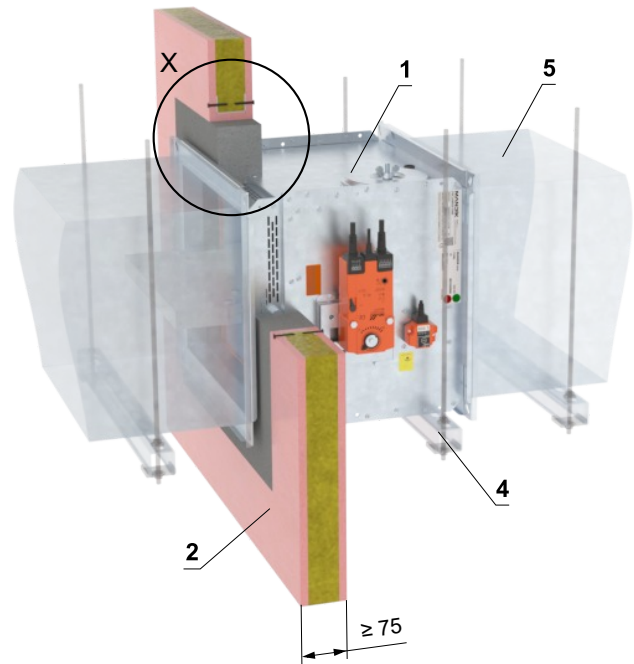
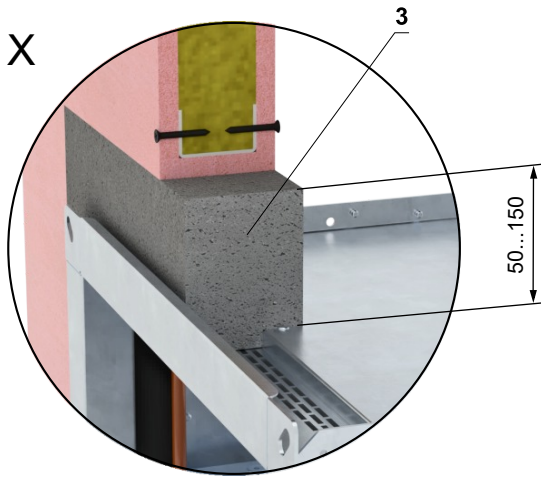
- 1 FDMB
- 2 Mur en plaques de plâtre
- 3 Conduit
- 4 Profilé avec une tige filetée → voir pages 69 à 72
- 5 Panneau de protection - ép. min. 10 mm, densité min. 870 kg/m<sup>3</sup> (e.g. PROMATECT-H) → voir page 85  
Nappe à revêtement ablatif système HILTI\*
- 6 Laine minérale densité - densité min. 140 kg/m<sup>3</sup> (HILTI CFS-CT B 1S 140/50...)
- 7 Revêtement coupe-feu - ép. 1 mm (HILTI CFS-CT...) - le revêtement est appliqué sur la construction de support et sur le corps du clapet
- 8 Mastic résistant au feu - (HILTI CFS-S ACR...) combler l'espace des deux côtés de la construction de séparation coupe-feu et autour du périmètre de la pénétration et du corps du clapet

\* Le système HILTI peut être remplacé par un système similaire avec une épaisseur, une densité et une classe de réaction au feu identiques ou supérieures, testé selon la norme EN 1366-3.

Dans le mur en plaques de plâtre min. EI 30 - mortier ou plâtre

EI 30 (v<sub>e</sub>) S [V/H]  
EI 45 (v<sub>e</sub>) S [V/H]

- Structure de murs légère normalisée (en plaques de plâtre) EI 30 min. selon EN 1363-1.
- Installation du conduit de raccordement → voir page 73
- L'ouverture d'installation est bordée avec le profile UW/CW.

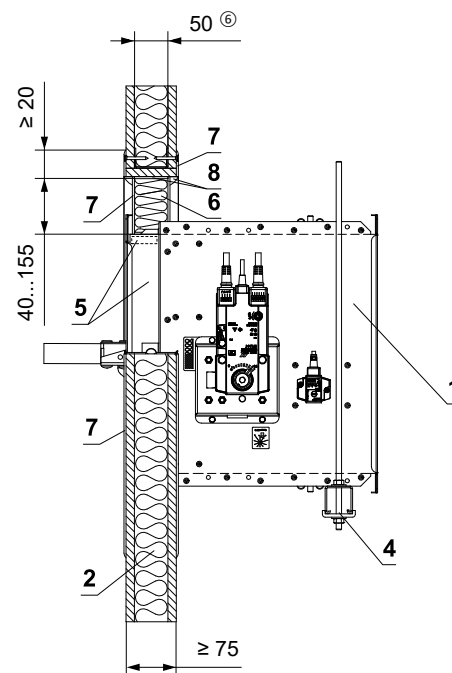
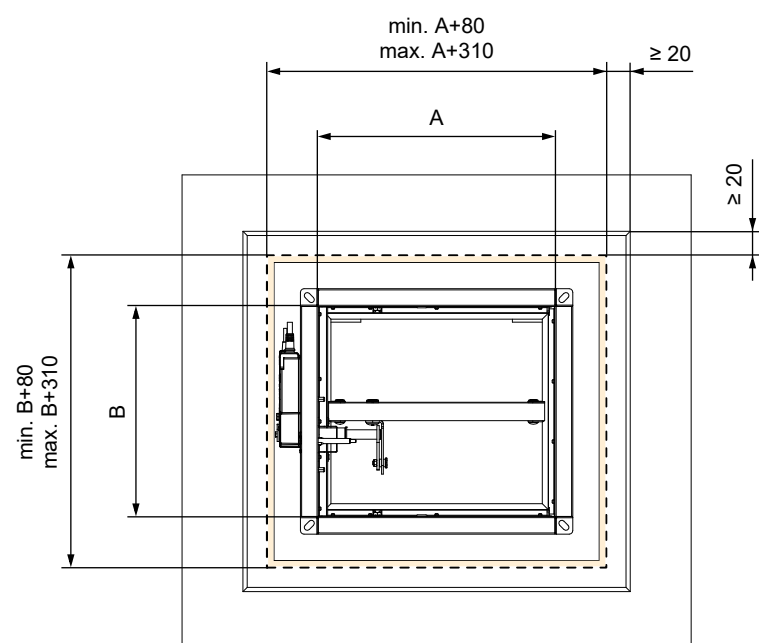
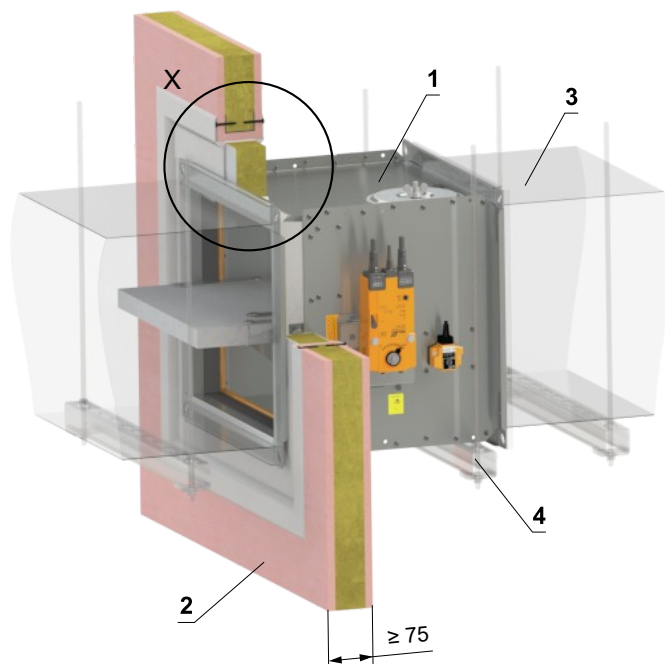
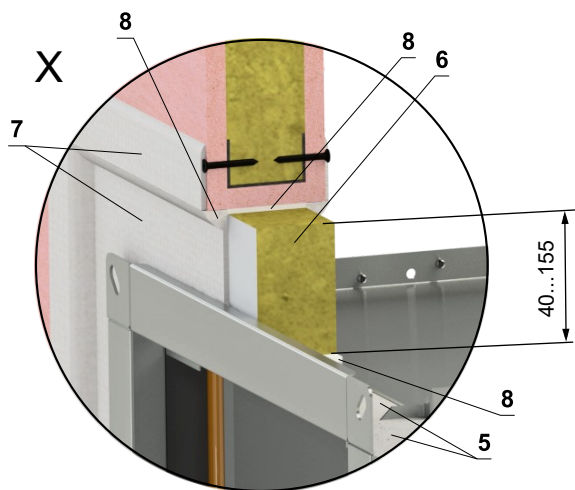


- 1 FDMB
- 2 Mur en plaques de plâtre
- 3 Mortier ou plâtre
- 4 Profilé avec une tige filetée → voir pages 69 à 72
- 5 Conduit

Dans le mur en plaques de plâtre min. EI 30 - Nappe à revêtement ablatif - 50 mm

EI 30 (ve) S [V/H]  
EI 45 (ve) S [V/H]

- Structure de murs légère normalisée (en plaques de plâtre) EI 30 min. selon EN 1363-1.
- Installation du conduit de raccordement → voir page 73
- L'ouverture d'installation est bordée avec le profilé UW/CW.



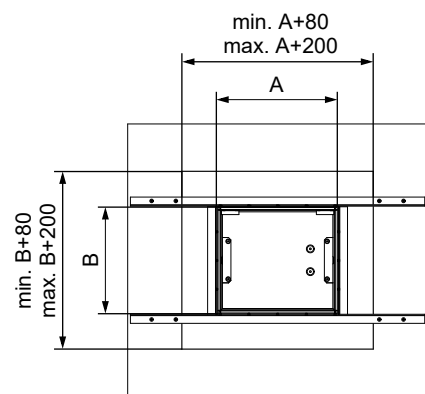
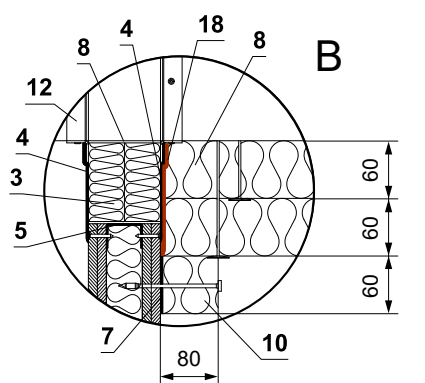
- 1 FDMB
- 2 Mur en plaques de plâtre
- 3 Conduit
- 4 Profilé avec une tige filetée → voir pages 69 à 72
- 5 Panneau de protection - ép. min. 10 mm, densité min. 870 kg/m<sup>3</sup> (e.g. PROMATECT-H) → voir page 85  
Nappe à revêtement ablatif système HILTI\*
- 6 Laine minérale densité - densité min. 140 kg/m<sup>3</sup> (HILTI CFS-CT B 1S 140/50...)
- 7 Revêtement coupe-feu - ép. 1 mm (HILTI CFS-CT...) - le revêtement est appliqué sur la construction de support et sur le corps du clapet
- 8 Mastic résistant au feu - (HILTI CFS-S ACR...) combler l'espace des deux côtés de la construction de séparation coupe-feu et autour du périmètre de la pénétration et du corps du clapet

\* Le système HILTI peut être remplacé par un système similaire avec une épaisseur, une densité et une classe de réaction au feu identiques ou supérieures, testé selon la norme EN 1366-3.

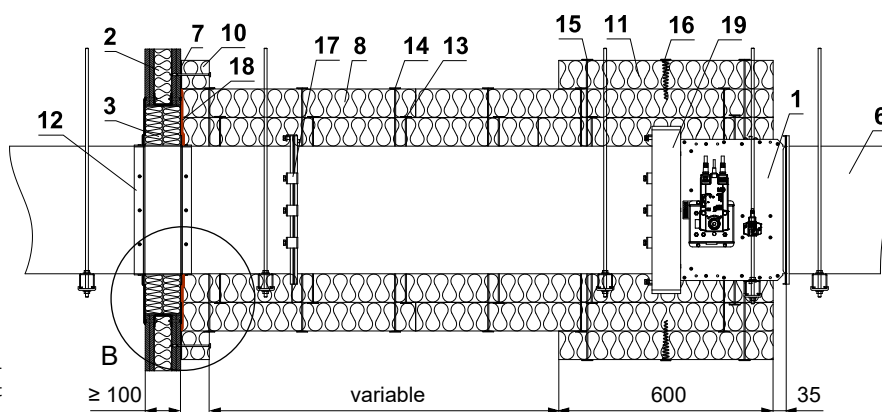
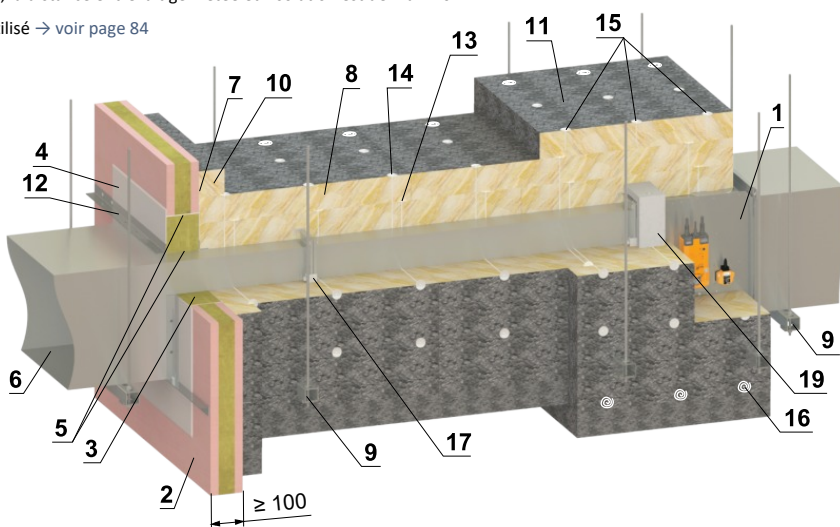
## Installation déporté du mur en plaques de plâtre

### Déporté du mur en plaques de plâtre min. EI 90 - ISOVER Ultimate Protect - Nappe à revêtement ablatif EI 90 (v<sub>e</sub>) S [V/H]

- Structure de murs légère normalisée (en plaques de plâtre) EI 90 min. selon EN 1363-1.
- Installation du conduit de raccordement → voir page 73
- La distance minimale et maximale entre le mur et le clapet coupe-feu est illimitée.
- Lors de l'installation de l'isolant, suivez les instructions du fabricant ISOVER.
- Le clapet et le conduit doivent être suspendus séparément.
- Le conduit doit être suspendu des deux côtés du clapet selon des règles nationales.
- Le conduit entre le clapet coupe-feu et la construction de séparation coupe-feu doit être suspendu à l'aide de tiges filetées et de profilés de montage, ou d'un autre système d'ancrage selon des normes nationales.
- La charge du système de suspension dépend du poids du clapet coupe-feu et du système de gaines → voir page 69
- La distance max. entre deux systèmes de suspension est de 1500 mm.
- Au point de pénétration, le conduit doit être fixé à la structure de séparation coupe-feu.
- Le conduit de raccordement doit être suspendu ou soutenu de manière à exclure absolument tout transfert de charge du conduit suivant vers le clapet coupe-feu. Le conduit adjacent doit être suspendu ou soutenu, comme l'exigent les fournisseurs de conduits.
- Les ouvertures d'inspection du registre sont recouvertes d'isolant, il est donc nécessaire de faire une ouverture d'inspection sur le conduit de raccordement.
- Si la tige filetée est située à l'intérieur de l'isolation du conduit, la distance entre la tige filetée et le conduit est de 30 mm maximum.
- Si la tige filetée est située à l'extérieur de l'isolation du conduit, la distance entre la tige filetée et l'isolation est de max. 40 mm.
- Pour cette installation, le cadre de renfort VRM2-B doit être utilisé → voir page 84
- L'ouverture d'installation est bordée avec le profile UW/CW.



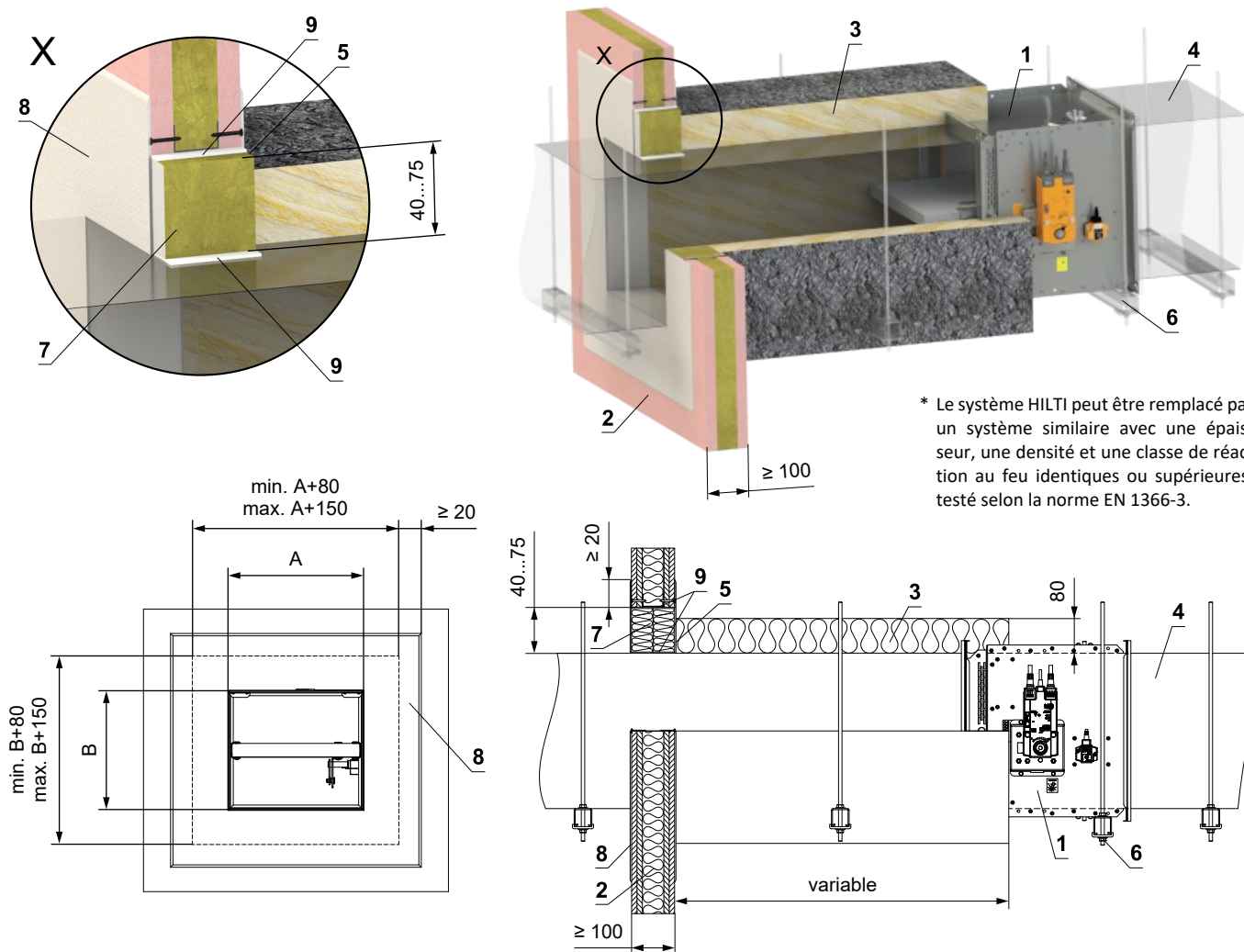
\* Le système HILTI peut être remplacé par un système similaire avec une épaisseur, une densité et une classe de réaction au feu identiques ou supérieures, testé selon la norme EN 1366-3.



- |   |   |
|---|---|
| <ol style="list-style-type: none"> <li>1 FDMB</li> <li>2 Mur massif</li> <li>Nappe à revêtement ablatif système HILTI*</li> <li>3 Laine minérale densité - densité min. 140 kg/m<sup>3</sup> (HILTI CFS-CT B 1S 140/50...)</li> <li>4 Revêtement coupe-feu - ép. 1 mm (HILTI CFS-CT...) - le revêtement est appliqué sur la construction de support et sur le corps du clapet</li> <li>5 Mastic résistant au feu - (HILTI CFS-S ACR...) combler l'espace des deux côtés de la construction de séparation coupe-feu et autour du périmètre de la pénétration et du corps du clapet</li> <li>6 Conduit d'air standard, en tôle galvanisée min. épaisseur 0,8 mm</li> <li>7 Colle ISOVER Protect BSK - à appliquer sur l'isolant pour le fixer à la construction de séparation coupe-feu</li> <li>8 Panneau isolant en laine minérale, avec traitement de surface en feuille d'aluminium, min. épaisseur 60 mm, min. densité 66 kg/m<sup>3</sup> (Système ISOVER Ultimate Protect Wired Mat 4.0 Alu1)</li> </ol> | <ol style="list-style-type: none"> <li>9 Profilé avec une tige filetée → voir pages 69 à 72</li> <li>10 Collier isolant pour pénétration de conduit - Système ISOVER Ultimate Protect SLAB 4.0 Alu1, ép. 60 mm - collé (pos. 7) et fixé avec des vis au mur</li> <li>11 Collier isolant du clapet et de raccordement du conduit - Système ISOVER Ultimate Protect SLAB 4.0 Alu1, ép. 60 mm</li> <li>12 Profilé L 30x30x3 mm - dimensions et placement la doc ISOVER à suivre.</li> <li>13 Goupilles soudées 60 mm - quantité et placement la doc ISOVER à suivre.</li> <li>14 Goupilles soudées 120 mm - quantité et placement la doc ISOVER à suivre.</li> <li>15 Goupilles soudées 180 mm - quantité et placement la doc ISOVER à suivre.</li> <li>16 Vis en forme de spirale en fil métallique résistant au feu - quantité et placement la doc ISOVER à suivre.</li> <li>17 Pince en acier min. vis M8</li> <li>18 ISOVER Protect BSF</li> <li>19 VRM2-B → voir page 84</li> </ol> |
|---|---|

## Déporté du mur en plaques de plâtre min. EI 90 - ISOVER Ultimate Protect - Nappe à revêtement ablatif EI 60 (ve) S [V/H]

- Structure de murs légère normalisée (en plaques de plâtre) EI 90 min. selon EN 1363-1.
- Installation du conduit de raccordement → voir page 73
- La distance minimale et maximale entre le mur et le clapet coupe-feu est illimitée.
- Lors de l'installation de l'isolant, suivez les instructions du fabricant ISOVER.
- Le clapet et le conduit doivent être suspendus séparément.
- Le conduit doit être suspendu des deux côtés du clapet selon des règles nationales.
- Le conduit entre le clapet coupe-feu et la construction de séparation coupe-feu doit être suspendu à l'aide de tiges filetées et de profilés de montage, ou d'un autre système d'ancrage selon des normes nationales.
- La charge du système de suspension dépend du poids du clapet coupe-feu et du système de gaines → voir page 69
- La distance max. entre deux systèmes de suspension est de 1500 mm.
- Au point de pénétration, le conduit doit être fixé à la structure de séparation coupe-feu.
- Le conduit de raccordement doit être suspendu ou soutenu de manière à exclure absolument tout transfert de charge du conduit suivant vers le clapet coupe-feu. Le conduit adjacent doit être suspendu ou soutenu, comme l'exigent les fournisseurs de conduits.
- Si la tige filetée est située à l'intérieur de l'isolation du conduit, la distance entre la tige filetée et le conduit est de 30 mm maximum.
- Si la tige filetée est située à l'extérieur de l'isolation du conduit, la distance entre la tige filetée et l'isolation est de max. 40 mm.
- L'ouverture d'installation est bordée avec le profile UW/CW.

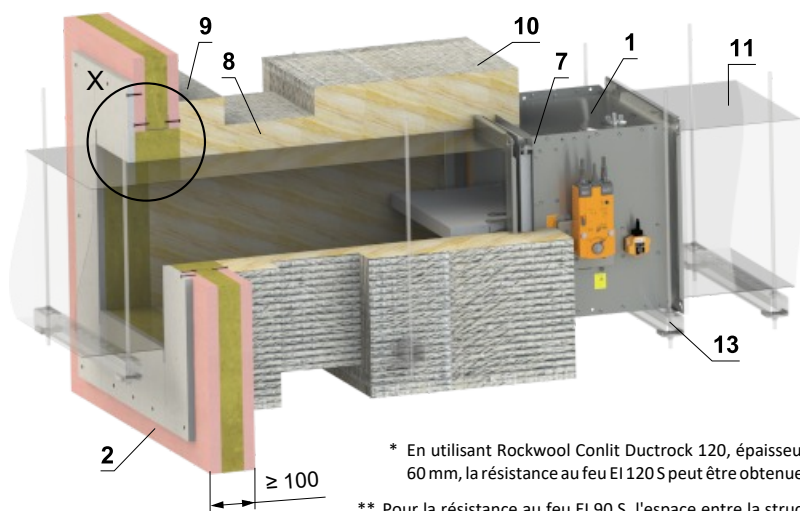
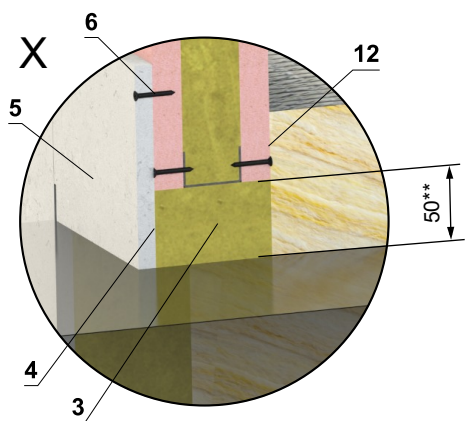


- 1 FDMB
- 2 Mur en plaques de plâtre
- 3 Panneau isolant en laine minérale, avec traitement de surface en feuille d'aluminium, min. épaisseur 80 mm, min. densité 66 kg/m<sup>3</sup> (Système ISOVER Ultimate Protect Wired Mat 4.0 Alu1)
- 4 Conduit d'air standard, en tôle galvanisée min. épaisseur 0,8 mm
- 5 Colle ISOVER Protect BSK - à appliquer sur l'isolant pour le fixer à la construction de séparation coupe-feu
- 6 Profilé avec une tige filetée → voir pages 69 à 72  
Nappe à revêtement ablatif système HILTI\*
- 7 Laine minérale densité - densité min. 140 kg/m<sup>3</sup> (HILTI CFS-CT B 1S 140/50...)
- 8 Revêtement coupe-feu - ép. 1 mm (HILTI CFS-CT...) - le revêtement est appliqué sur la construction de support et sur le corps du clapet
- 9 Mastic résistant au feu - (HILTI CFS-S ACR...) - combler l'espace des deux côtés de la construction de séparation coupe-feu et autour du périmètre de la pénétration et du corps du clapet

**Déporté du mur en plaques de plâtre min. EI 90 - Laine minérale ROCKWOOL - laine minérale avec revêtement résistant au feu et panneaux résistants au feu**

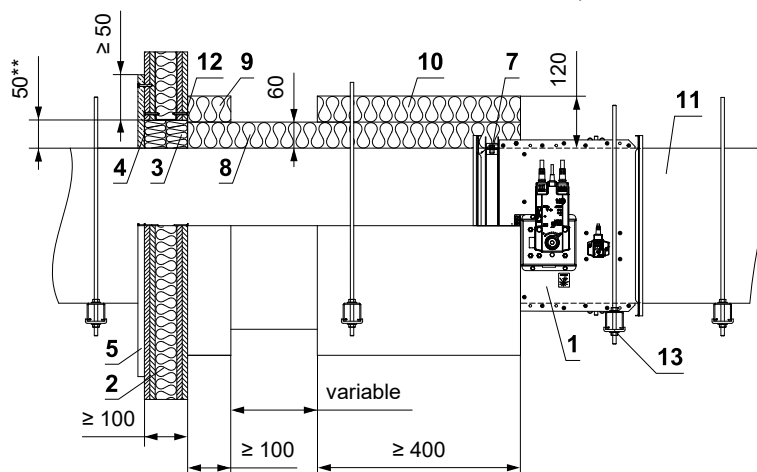
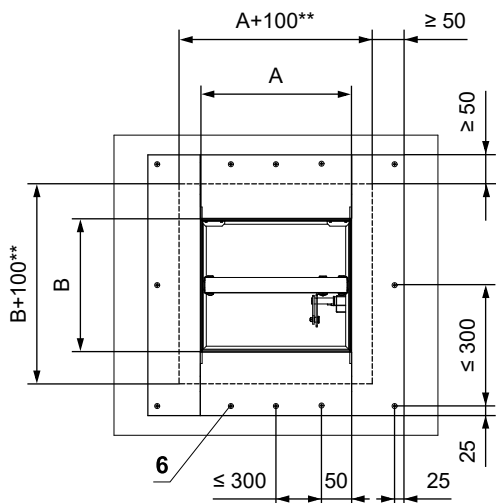
**EI 90 (v<sub>e</sub>) S [V/H]**  
**\*EI 120 (v<sub>e</sub>) S [V/H]**

- Structure de murs légère normalisée (en plaques de plâtre) EI 90 min. selon EN 1363-1.
- Installation du conduit de raccordement → voir page 73
- La distance minimale et maximale entre le mur et le clapet coupe-feu est illimitée.
- Lors de l'installation de l'isolant, suivez les instructions du fabricant ROCKWOOL.
- Le clapet et le conduit doivent être suspendus séparément.
- Le conduit doit être suspendu des deux côtés du clapet selon des règles nationales.
- Le conduit entre le clapet coupe-feu et la construction de séparation coupe-feu doit être suspendu à l'aide de tiges filetées et de profilés de montage, ou d'un autre système d'ancrage selon des normes nationales.
- La charge du système de suspension dépend du poids du clapet coupe-feu et du système de gaines → voir page 69
- La distance max. entre deux systèmes de suspension est de 1500 mm.
- Au point de pénétration, le conduit doit être fixé à la structure de séparation coupe-feu.
- Le conduit de raccordement doit être suspendu ou soutenu de manière à exclure absolument tout transfert de charge du conduit suivant vers le clapet coupe-feu. Le conduit adjacent doit être suspendu ou soutenu, comme l'exigent les fournisseurs de conduits.
- Si la tige filetée est située à l'intérieur de l'isolation du conduit, la distance entre la tige filetée et le conduit est de 30 mm maximum.
- Si la tige filetée est située à l'extérieur de l'isolation du conduit, la distance entre la tige filetée et l'isolation est de max. 40 mm.
- Pour cette installation, le cadre de renfort VRM-B doit être utilisé → voir page 83
- L'ouverture d'installation est bordée avec le profile UW/CW.



\* En utilisant Rockwool Conlit Ductrock 120, épaisseur 60 mm, la résistance au feu EI 120 S peut être obtenue.

\*\* Pour la résistance au feu EI 90 S, l'espace entre la structure et le conduit doit être compris entre 40 et 75 mm.



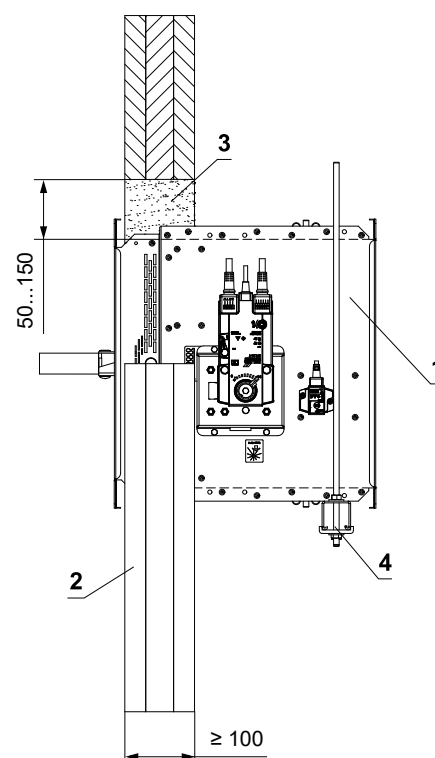
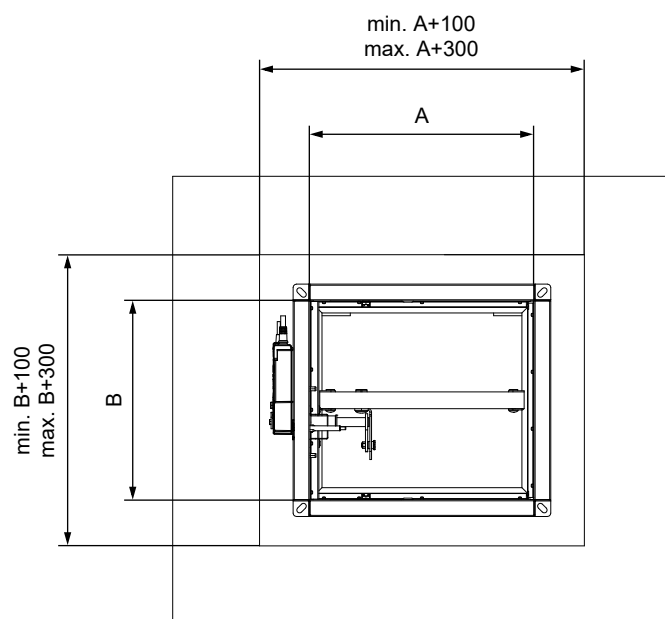
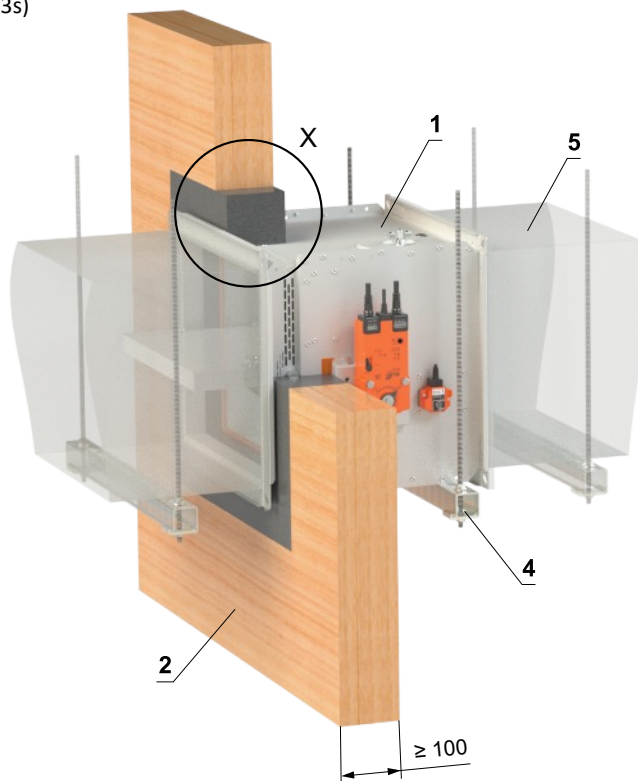
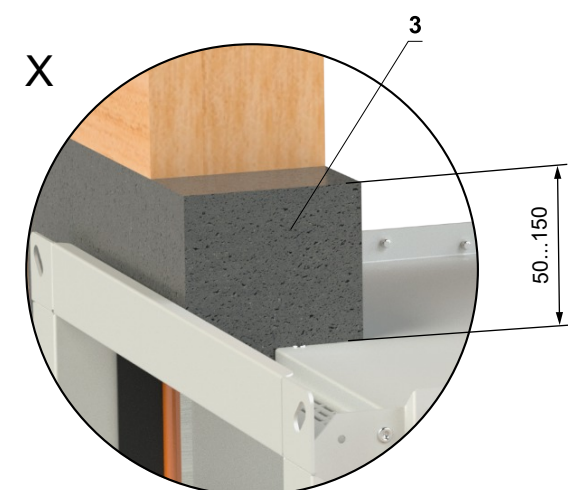
- |  |  |
|--|--|
| <p>1 FDMB</p> <p>2 Mur en plaques de plâtre</p> <p>3 Laine minérale densité - densité min. 140 kg/m<sup>3</sup> (e.g. PROMAPYR-T150, ROCKWOOL HARDROCK / STEPROCK HD)</p> <p>4 Revêtement résistant au feu - ép. 1 mm (e.g. PROMASTOP-I)</p> <p>5 Panneau résistant au feu - min. ép. 15 mm, densité min. 870 kg/m<sup>3</sup> (e.g. PROMATECT-H)</p> <p>6 Vis 4x50 mm - les vis doivent être fixées dans la construction du mur; utiliser des ancrages en acier si nécessaire</p> <p>7 VRM-B → voir page 83</p> | <p>8 Panneau isolant en laine minérale, avec traitement de surface en feuille d'aluminium, min. épaisseur 60 mm, min. densité 300 kg/m<sup>3</sup> (Système ROCKWOOL Conlit Ductrock 90(120*))</p> <p>9 Collier isolant pour pénétration de conduit - Système ROCKWOOL Conlit Ductrock 90(120*), ép. 60 mm - collé (pos. 12) et fixé avec des vis au mur</p> <p>10 Collier isolant du clapet et de raccordement du conduit - Système ROCKWOOL Conlit Ductrock 90(120*), ép. 60 mm</p> <p>11 Conduit d'air standard, en tôle galvanisée min. épaisseur 0,8 mm</p> <p>12 Colle ROCKWOOL Firepro - à appliquer sur l'isolant pour le fixer à la construction de séparation coupe-feu</p> <p>13 Profilé avec une tige filetée → voir pages 69 à 72</p> |
|--|--|

## Installation dans le mur CLT

Dans le mur CLT min. REI 60 - mortier ou plâtre

EI 90 (v<sub>e</sub>) S [V/H]

- Structure murale non standard en bois lamellé-croisé (CLT), min. REI 60
- Mur en bois lamellé-croisé (CLT) : épaisseur minimale de 100 mm, type de bois : épicéa européen, classe de résistance minimale C24, résistance au feu minimale REI 60, réaction au feu minimale D-S2, d0, masse volumique minimale de 380 kg/m<sup>3</sup>. (par exemple, Storaenso SYLVA CLT 100 C3s)
- Installation du conduit de raccordement → voir page 73

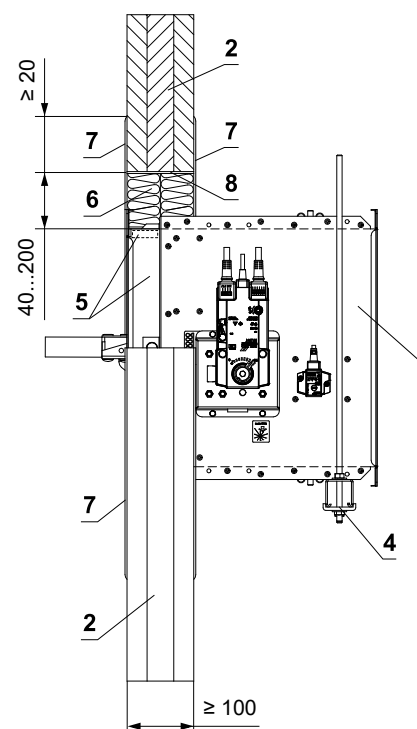
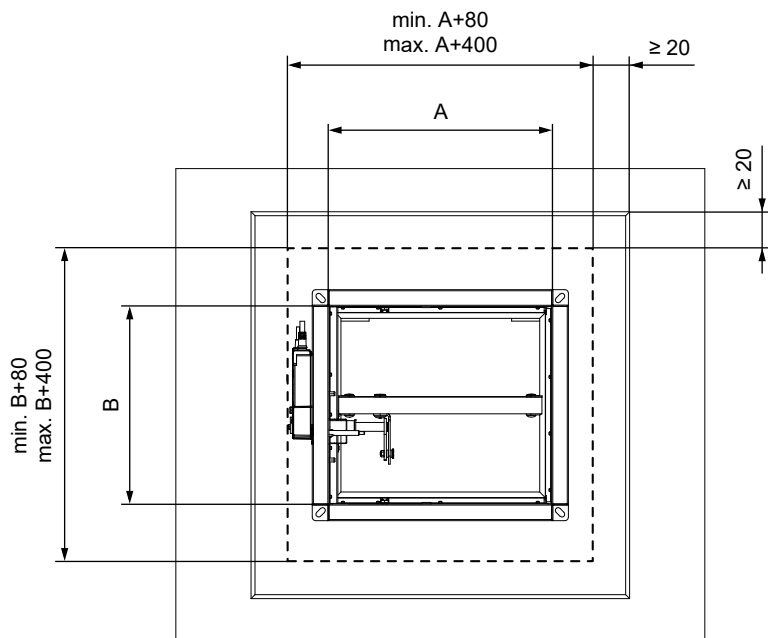
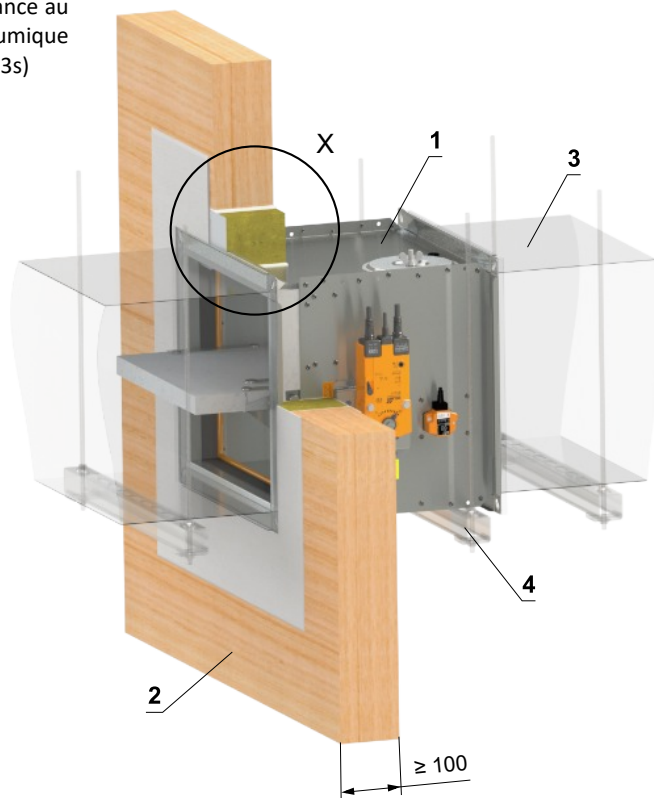
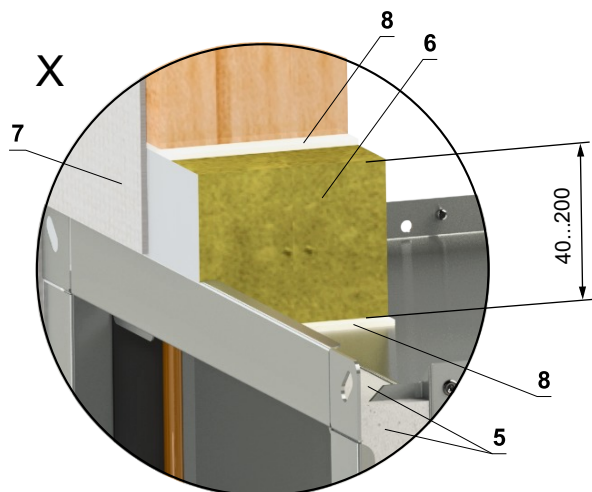


- 1 FDMB
- 2 Mur CLT
- 3 Mortier ou plâtre
- 4 Profilé avec une tige filetée → voir pages 69 à 72
- 5 Conduit

Dans le mur CLT min. REI 60 - Nappe à revêtement ablatif

EI 90 (ve) S [V/H]

- Structure murale non standard en bois lamellé-croisé (CLT), min. REI 60
- Mur en bois lamellé-croisé (CLT) : épaisseur minimale de 100 mm, type de bois : épicéa européen, classe de résistance minimale C24, résistance au feu minimale REI 60, réaction au feu minimale D-S2, d0, masse volumique minimale de 380 kg/m<sup>3</sup>. (par exemple, Storaenso SYLVA CLT 100 C3s)
- Installation du conduit de raccordement → voir page 73



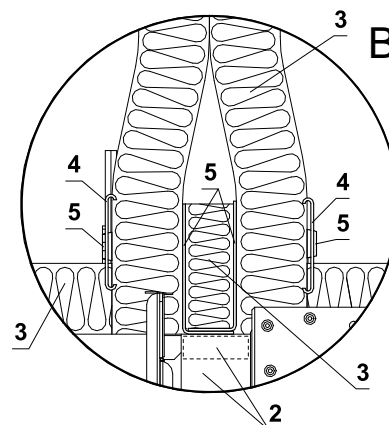
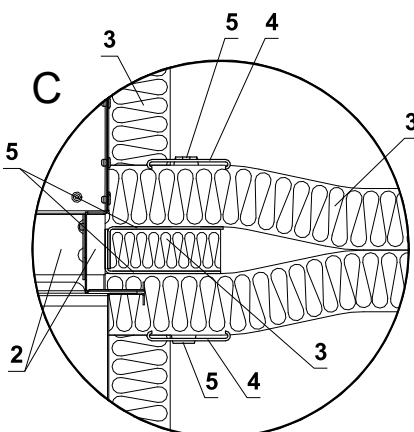
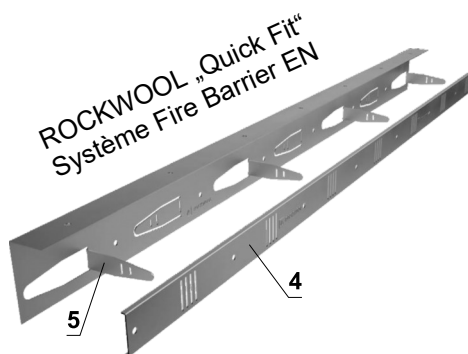
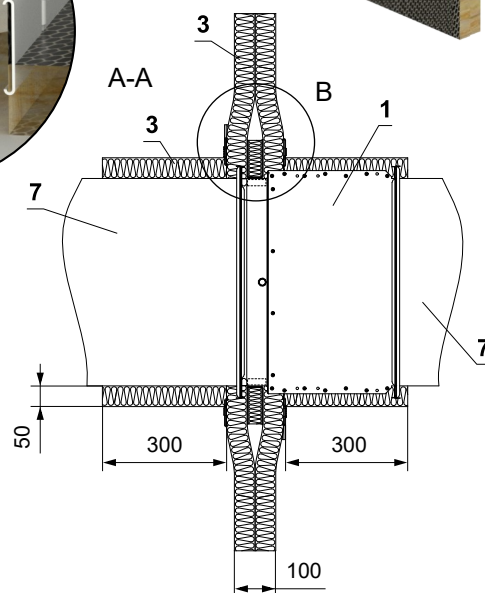
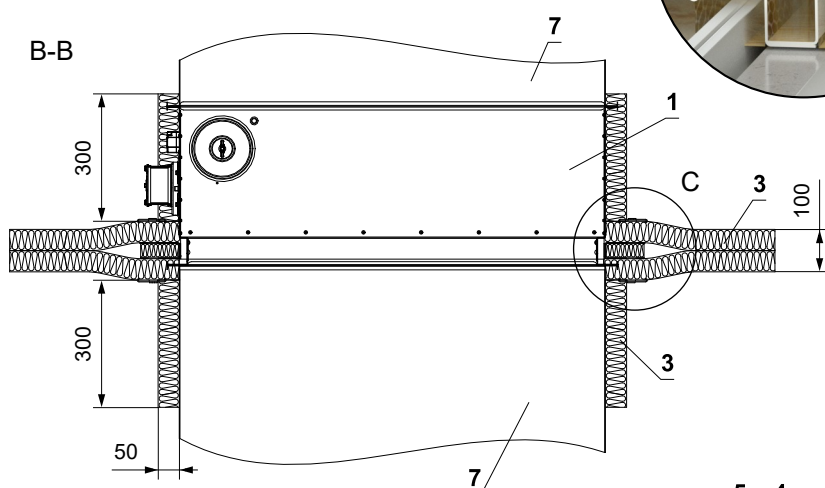
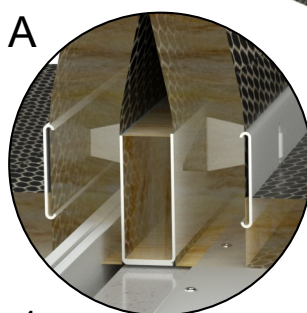
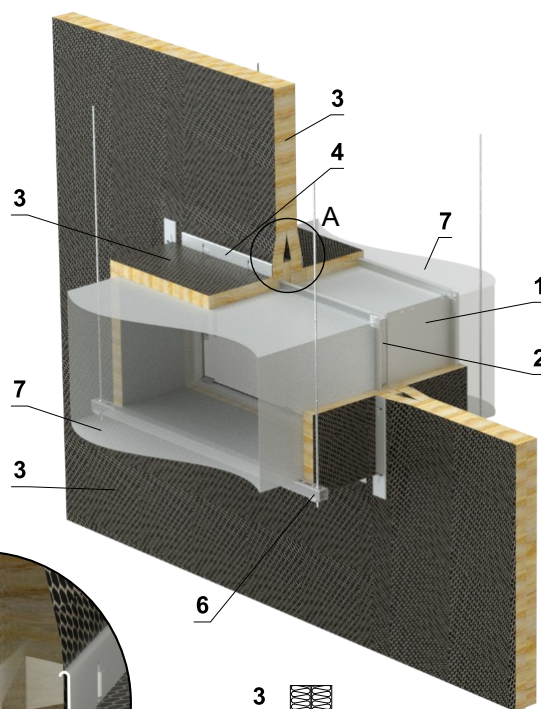
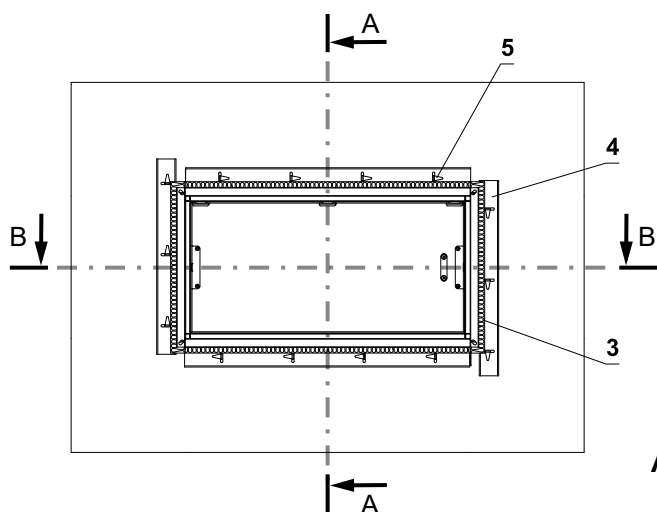
- 1 FDMB
- 2 Mur CLT
- 3 Conduit
- 4 Profilé avec une tige filetée → voir pages 69 à 72
- 5 Panneau de protection - ép. min. 10 mm, densité min. 870 kg/m<sup>3</sup> (e.g. PROMATECT-H) → voir page 85  
Nappe à revêtement ablatif système HILTI\*
- 6 Laine minérale densité - densité min. 140 kg/m<sup>3</sup> (HILTI CFS-CT B 1S 140/50...)
- 7 Revêtement coupe-feu - ép. 1 mm (HILTI CFS-CT...) - le revêtement est appliqué sur la construction de support et sur le corps du clapet
- 8 Mastic résistant au feu - (HILTI CFS-S ACR...) combler l'espace des deux côtés de la construction de séparation coupe-feu et autour du périmètre de la pénétration et du corps du clapet

\* Le système HILTI peut être remplacé par un système similaire avec une épaisseur, une densité et une classe de réaction au feu identiques ou supérieures, testé selon la norme EN 1366-3.

## Installation dans une barrière coupe feu ROCKWOOL Fire Cavity Barrier EN

EI 60 (ve) S [V/H]

- Structure de murs légère non normalisée ROCKWOLL Cavity Barrier EN
- Suivez les instructions du fabricant ROCKWOOL



- 1 FDMB
- 2 Panneau de protection - ép. min. 10 mm, densité min. 870 kg/m<sup>3</sup> (e.g. PROMATECT-H) → voir page 85
- 3 ROCKWOOL Fire Barrier EN - Coudre tous les joints « Fire Barrier EN » avec du fil d'acier
- 4 Fire Barrier EN Plaque de serrage - fixer l'isolant « Fire Barrier EN » à l'aide d'une cheville à partir d'un support d'angle qui traverse l'isolant - insérer dans le trou de la plaque de serrage et fixer en pliant la cheville (tôle)
- 5 Fire Barrier EN support d'angle - à l'aide de 2 supports d'angle, créez un profil en « U », que vous fixez avec des vis TEX 4,2x13 mm (le profil « U » est installé sur le pourtour de l'amortisseur)
- 6 Profilé avec une tige filetée → voir pages 69 à 72
- 7 Conduit

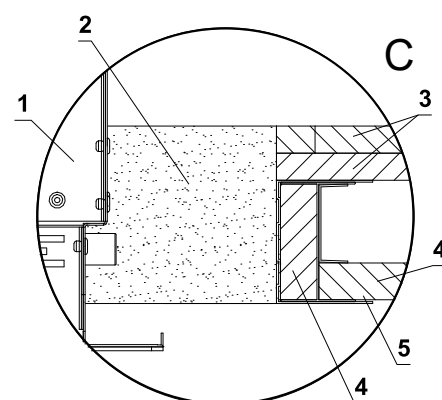
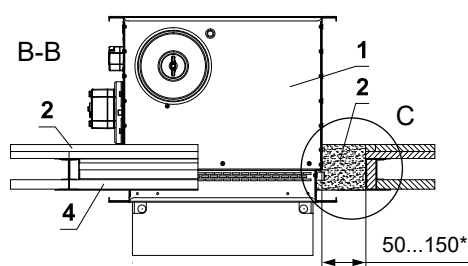
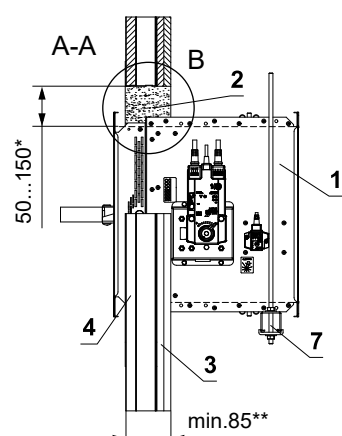
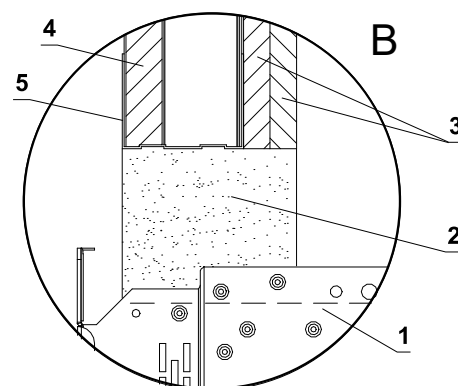
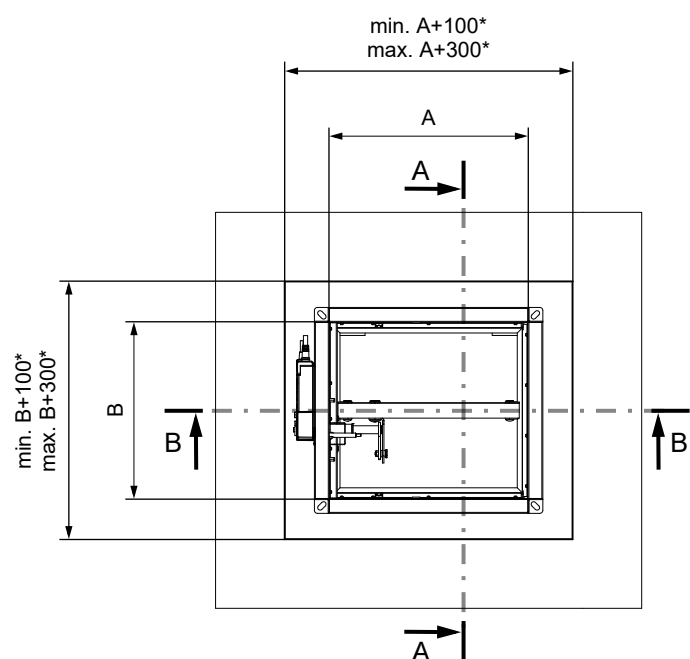
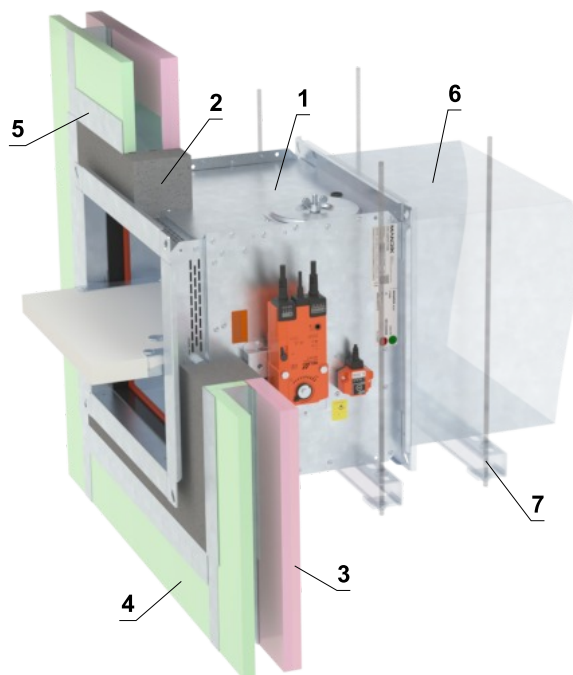
## Installation dans un conduit verticale

EI 60 (ve) S [V/H]

\*EI 90 (ve) S [V/H]

### Dans le mur du conduit min. EI 60 - mortier ou plâtre

- Structure de conduit verticale non normalisée de min. EI 60
- Installation du conduit de raccordement → voir page 73
- Le clapet peut être installé de chaque côté du mur.
- Il est possible d'utiliser par ex. types A306002 (EI 60 S), A306003 (EI 90 S)... par [www.british-gypsum.com](http://www.british-gypsum.com) ou RNS 103, RNS 104 (EI 60 S)... par [www.siniat.fr](http://www.siniat.fr)
- Il est possible d'utiliser des murs qui ont une épaisseur et une densité de panneaux identiques ou supérieures à celles des murs répertoriés ci-dessous (plus de couches de panneaux peuvent également être utilisées).
- Suivez toujours les instructions du fabricant du conduit.



- 1 FDMB
- 2 Mortier ou plâtre
- 3 Plaque de plâtre EN 520 - Type F min. 2x12,5 mm\*\*
- 4 Plaque de plâtre EN 520 - Type F min. 1x19 mm\*\*
- 5 Profilé du système de construction du conduit
- 6 Conduit
- 7 Profilé avec une tige filetée → voir pages 69 à 72

\* Pour une résistance au feu EI 90, l'espace d'installation est limité à 50 mm <sup>+10/-0</sup>.

Pour une résistance au feu EI 60 ou inférieure, un espace d'installation compris entre 50 - 150 mm est autorisé.

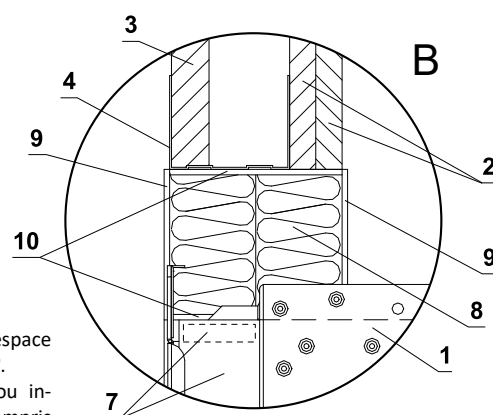
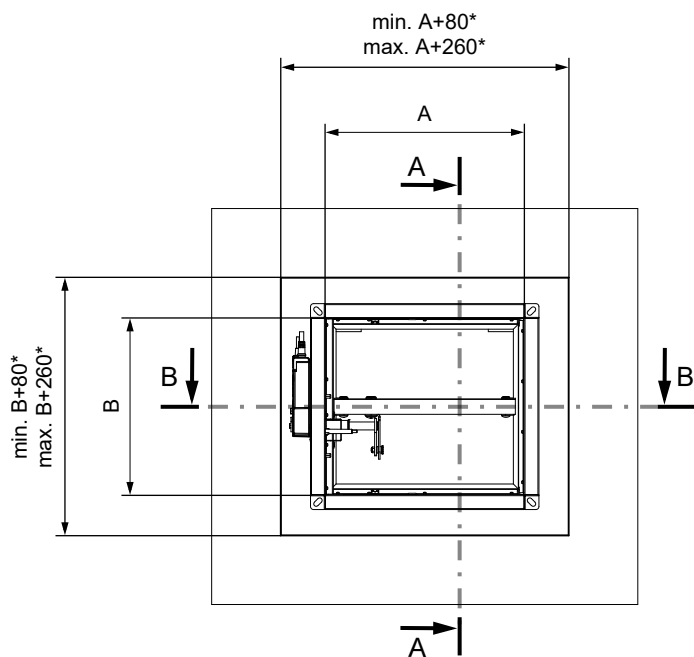
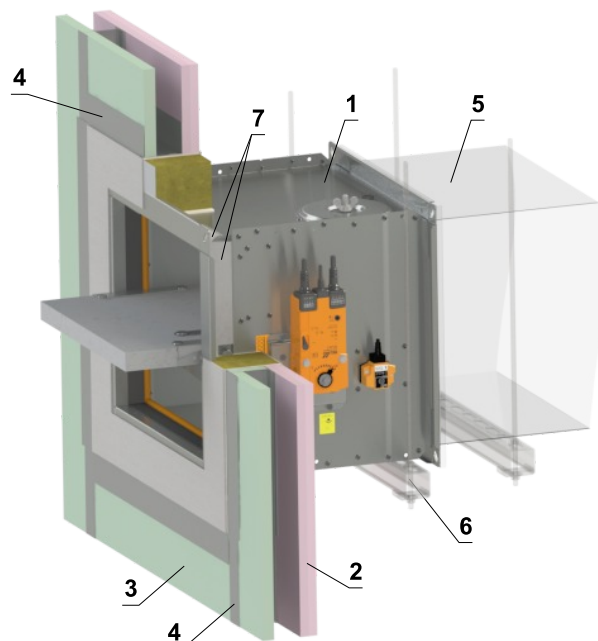
\*\* Pour un résistance au feu du conduit EI 60 S

Dans le mur du conduit min. EI 60 - Nappe à revêtement ablatif

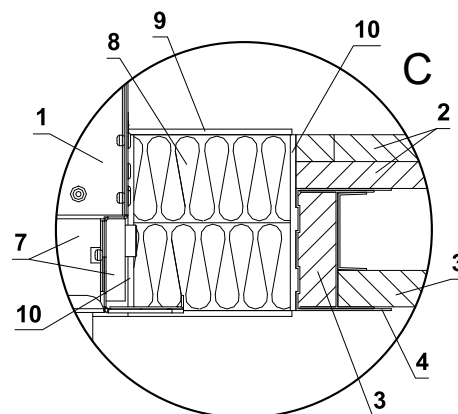
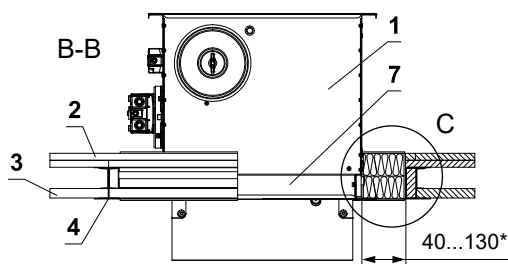
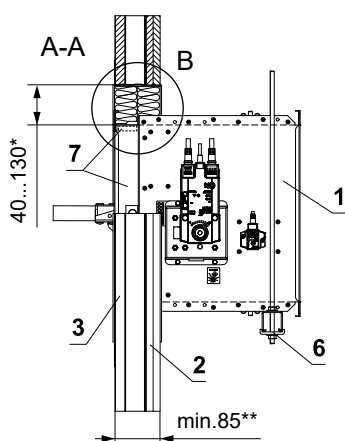
EI 60 (ve) S [V/H]

\*EI 90 (ve) S [V/H]

- Structure de conduit verticale non normalisée de min. EI 60
- Installation du conduit de raccordement → voir page 73
- Le clapet peut être installé de chaque côté du mur.
- Il est possible d'utiliser par ex. types A306002 (EI 60 S), A306003 (EI 90 S)... par [www.british-gypsum.com](http://www.british-gypsum.com) ou RNS 103, RNS 104 (EI 60 S)... par [www.siniat.fr](http://www.siniat.fr)
- Il est possible d'utiliser des murs qui ont une épaisseur et une densité de panneaux identiques ou supérieures à celles des murs répertoriés ci-dessous (plus de couches de panneaux peuvent également être utilisées).
- Suivez toujours les instructions du fabricant du conduit.



\* Pour une résistance au feu EI 90, l'espace d'installation est limité à 100 mm <sup>+10/-0</sup>.  
 Pour une résistance au feu EI 60 ou inférieure, un espace d'installation compris entre 40 - 130 mm est autorisé.



- 1 FDMB
- 2 Plaque de plâtre EN 520 - Type F min. 2x12,5 mm\*\*
- 3 Plaque de plâtre EN 520 - Type F min. 1x19 mm\*\*
- 4 Profilé du système de construction du conduit
- 5 Conduit
- 6 Profilé avec une tige filetée → voir pages 69 à 72
- 7 Panneau de protection - ép. min. 10 mm, densité min. 870 kg/m<sup>3</sup> (e.g. PROMATECT-H) → voir page 85  
 Nappe à revêtement ablatif système HILTI\*\*\*
- 8 Laine minérale densité - densité min. 140 kg/m<sup>3</sup> (HILTI CFS-CT B 1S 140/50...)
- 9 Revêtement coupe-feu - ép. 1 mm (HILTI CFS-CT...) - le revêtement est appliqué sur la construction de support et sur le corps du clapet
- 10 Mastic résistant au feu - (HILTI CFS-S ACR...) combler l'espace des deux côtés de la construction de séparation coupe-feu et autour du périmètre de la pénétration et du corps du clapet

\*\* Pour un résistance au feu du conduit EI 60 S

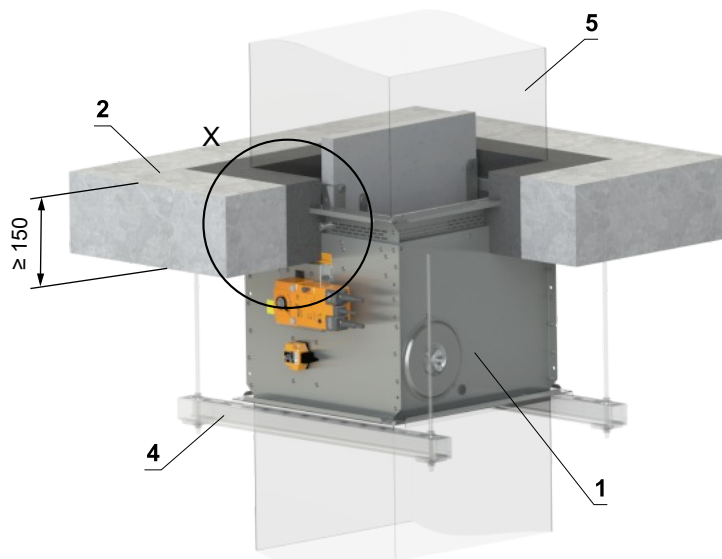
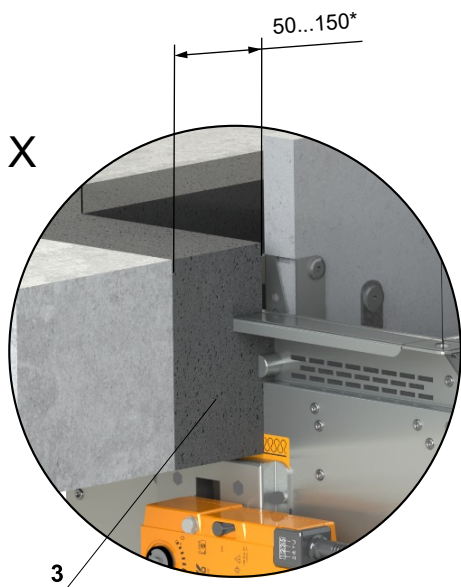
\*\*\* Le système HILTI peut être remplacé par un système similaire avec une épaisseur, une densité et une classe de réaction au feu identiques ou supérieures, testé selon la norme EN 1366-3.

Dans le plafond massif

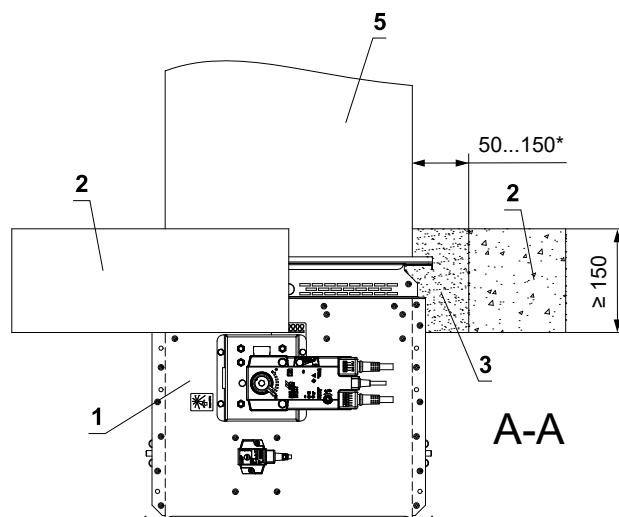
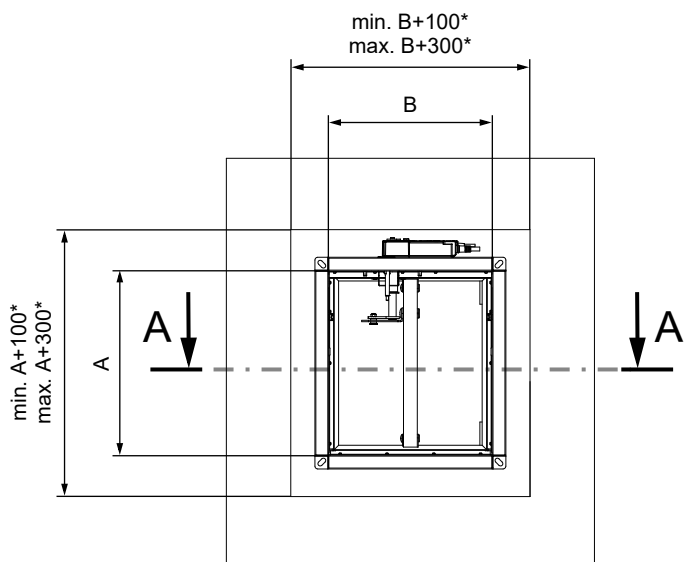
Dans le plafond massif - mortier ou plâtre

- Structure du plafond rigide standard à faible ou à haute masse volumique selon EN 1363-2
- Installation du conduit de raccordement → voir page 73
- Le clapet peut être installé des deux côtés de la construction, c'est-à-dire par le dessus ou par le dessous du plafond.

EI 90 (h<sub>o</sub>) S [H]  
 \*EI 120 (h<sub>o</sub>) S [H]  
 \*EI 120 (h<sub>o</sub>) S [H] - 500 Pa



\* Pour une résistance au feu EI 120, l'espace d'installation est limité à 50 mm <sup>+10/-0</sup>.  
 Pour une résistance au feu EI 90 ou inférieure, un espace d'installation compris entre 50 - 150 mm est autorisé.

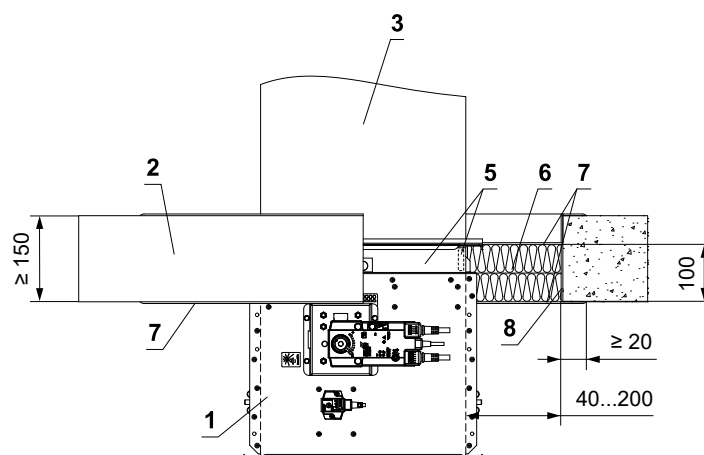
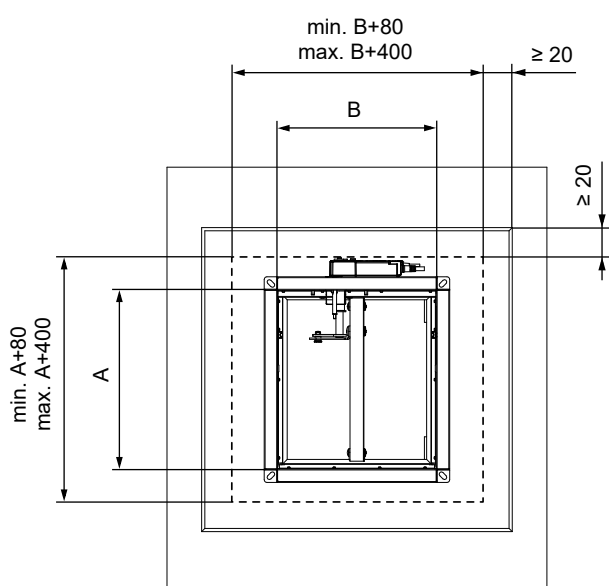
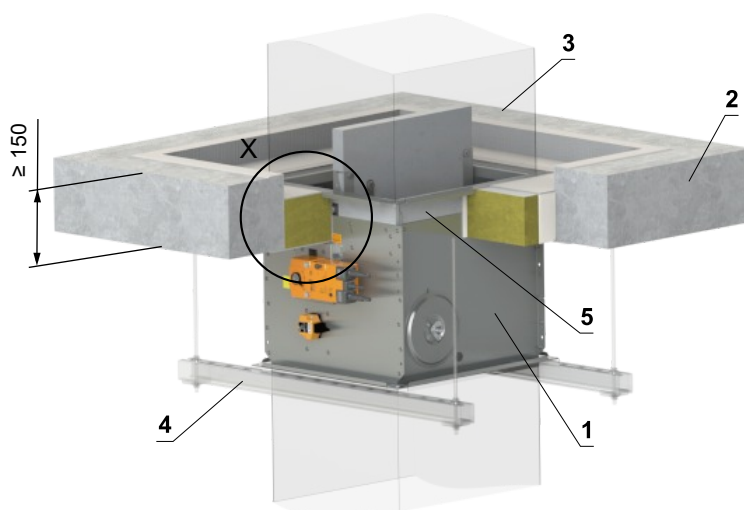
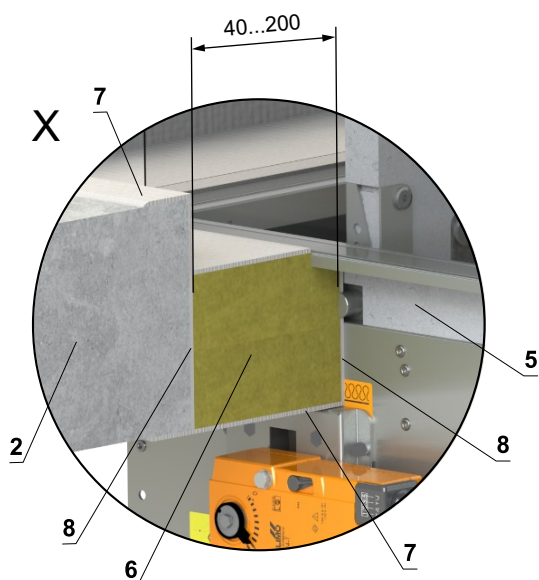


- 1 FDMB
- 2 Plafond massif
- 3 Mortier ou plâtre
- 4 Profilé avec une tige filetée → voir pages 69 à 72
- 5 Conduit

## Dans le plafond massif - Nappe à revêtement ablatif

EI 90 (h<sub>o</sub>) S [H]

- Structure du plafond rigide standard à faible ou à haute masse volumique selon EN 1363-2
- Installation du conduit de raccordement → voir page 73
- Le clapet peut être installé des deux côtés de la construction, c'est-à-dire par le dessus ou par le dessous du plafond.



- 1 FDMB
- 2 Plafond massif
- 3 Conduit
- 4 Profilé avec une tige filetée → voir pages 69 à 72
- 5 Panneau de protection - ép. min. 10 mm, densité min. 870 kg/m<sup>3</sup> (e.g. PROMATECT-H) → voir page 85  
Nappe à revêtement ablatif système HILTI\*
- 6 Laine minérale densité - densité min. 140 kg/m<sup>3</sup> (HILTI CFS-CT B 1S 140/50...)
- 7 Revêtement coupe-feu - ép. 1 mm (HILTI CFS-CT...) - le revêtement est appliqué sur la construction de support et sur le corps du clapet
- 8 Mastic résistant au feu - (HILTI CFS-S ACR...) combler l'espace des deux côtés de la construction de séparation coupe-feu et autour du périmètre de la pénétration et du corps du clapet

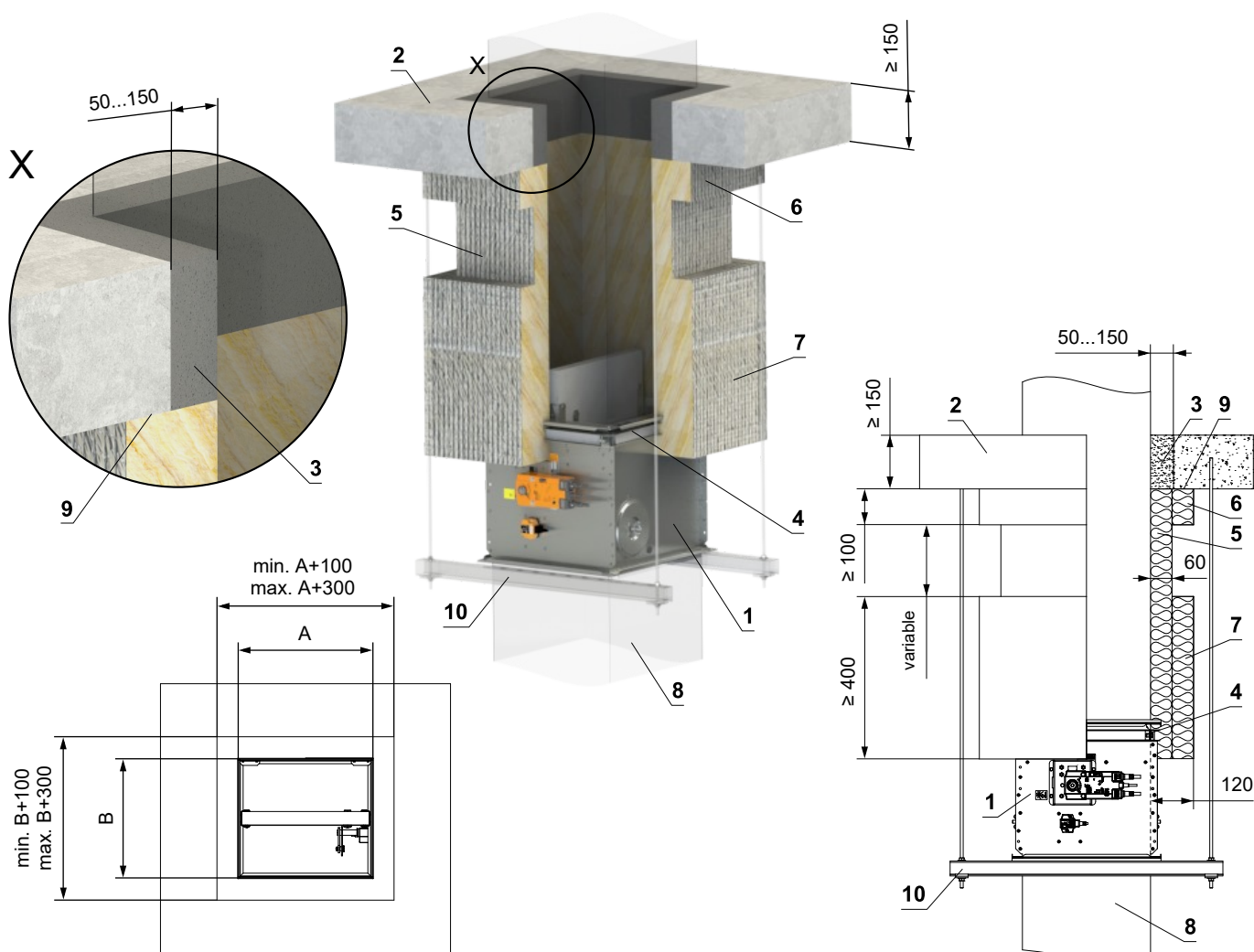
\* Le système HILTI peut être remplacé par un système similaire avec une épaisseur, une densité et une classe de réaction au feu identiques ou supérieures, testé selon la norme EN 1366-3.

## Déporté du plafond massif

### Déporté du plafond massif - Laine minérale ROCKWOOL - laine minérale avec revêtement résistant au feu et panneaux résistants au feu

EI 90 (h<sub>o</sub>) S [H]

- Structure du plafond rigide standard à faible ou à haute masse volumique selon EN 1363-2
- Installation du conduit de raccordement → voir page 73
- La distance minimale et maximale entre le plafond massif et le clapet coupe-feu est illimitée.
- Lors de l'installation de l'isolant, suivez les instructions du fabricant ROCKWOOL.
- Le clapet et le conduit doivent être suspendus séparément.
- Le conduit doit être suspendu des deux côtés du clapet selon des règles nationales.
- Le conduit entre le clapet coupe-feu et la construction de séparation coupe-feu doit être suspendu à l'aide de tiges filetées et de profilés de montage, ou d'un autre système d'ancrage selon des normes nationales.
- La charge du système de suspension dépend du poids du clapet coupe-feu et du système de gaines → voir page 69
- La distance max. entre deux systèmes de suspension est de 1500 mm.
- Au point de pénétration, le conduit doit être fixé à la structure de séparation coupe-feu.
- Le conduit de raccordement doit être suspendu ou soutenu de manière à exclure absolument tout transfert de charge du conduit suivant vers le clapet coupe-feu. Le conduit adjacent doit être suspendu ou soutenu, comme l'exigent les fournisseurs de conduits.
- Si la tige filetée est située à l'intérieur de l'isolation du conduit, la distance entre la tige filetée et le conduit est de 30 mm maximum.
- Si la tige filetée est située à l'extérieur de l'isolation du conduit, la distance entre la tige filetée et l'isolation est de max. 40 mm.
- Pour cette installation, le cadre de renfort VRM-B doit être utilisé → voir page 83
- Le clapet peut être installé des deux côtés de la construction, c'est-à-dire par le dessus ou par le dessous du plafond. par le dessous du plafond.

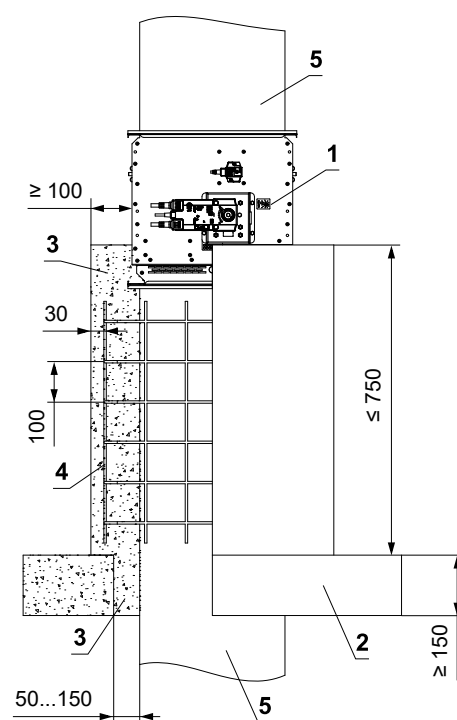
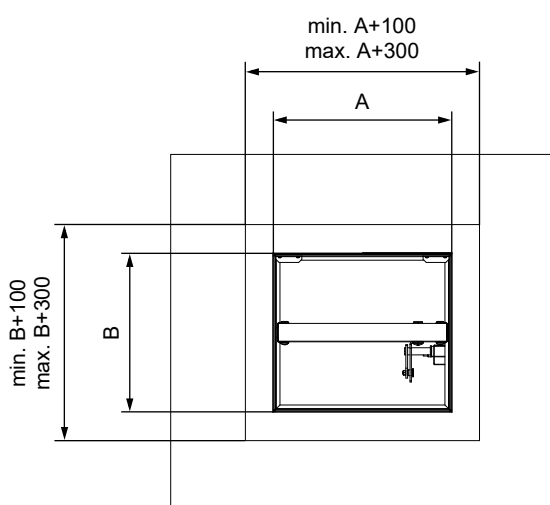
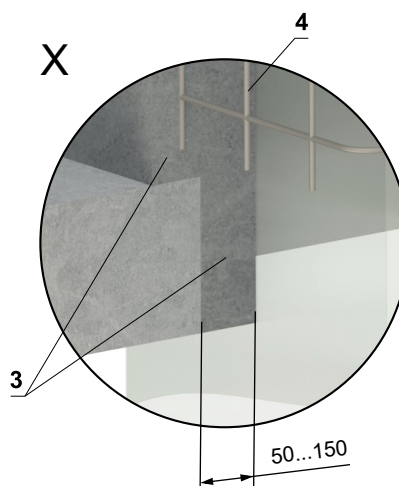
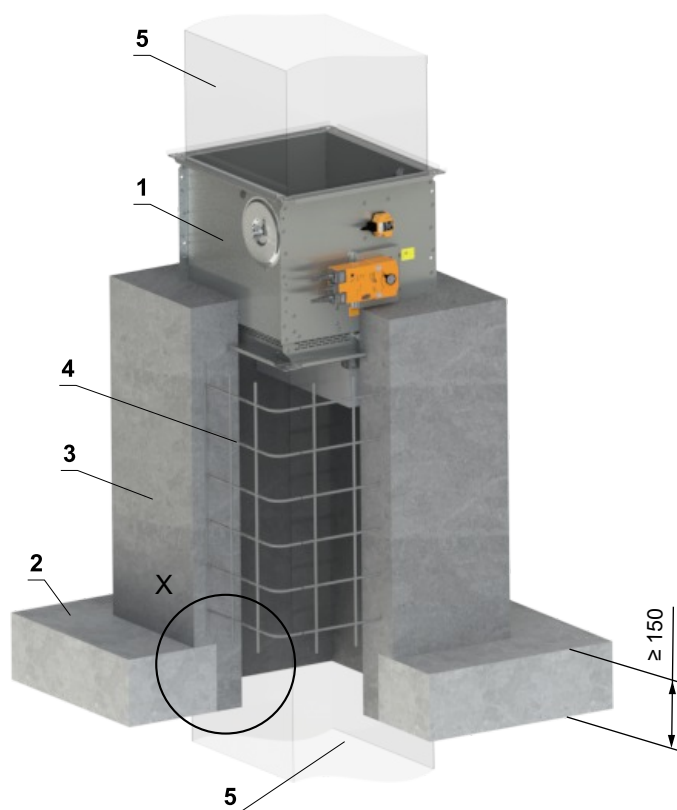


- |   |  |
|---|--|
| <ol style="list-style-type: none"> <li>1 FDMB</li> <li>2 Plafond massif</li> <li>3 Mortier ou plâtre</li> <li>4 VRM-B → voir page 83</li> <li>5 Panneau isolant en laine minérale, avec traitement de surface en feuille d'aluminium, min. épaisseur 60 mm, min. densité 300 kg/m<sup>3</sup> (Système ROCKWOOL Conlit Ductrock 90)</li> <li>6 Collier isolant pour pénétration de conduit - Système ROCKWOOL Conlit Ductrock 90, ép. 60 mm - collé (pos. 9) et fixé avec des vis au mur</li> </ol> | <ol style="list-style-type: none"> <li>7 Collier isolant du clapet et de raccordement du conduit - Système ROCKWOOL Conlit Ductrock 90), ép. 60 mm</li> <li>8 Conduit d'air standard, en tôle galvanisée min. épaisseur 0,8 mm</li> <li>9 Colle ROCKWOOL Firepro - à appliquer sur l'isolant pour le fixer à la construction de séparation coupe-feu</li> <li>10 Profilé avec une tige filetée → voir pages 69 à 72</li> </ol> |
|---|--|

## Déporté du plafond massif - bétonnage

EI 90 (h<sub>o</sub>) S [H]

- Structure du plafond rigide standard à faible ou à haute masse volumique selon EN 1363-2
- Installation du conduit de raccordement → voir page 73
- Le conduit doit être suspendu ou soutenu des deux côtés du clapet toute en respectant les règles nationales
- La charge du système de suspension dépend du poids du clapet coupe-feu et du système de gaines → voir page 69
- La distance max. entre deux systèmes de suspension est de 1500 mm.
- Le conduit de raccordement doit être suspendu ou soutenu de manière à exclure absolument tout transfert de charge du conduit suivant vers le clapet coupe-feu. Le conduit adjacent doit être suspendu ou soutenu, comme l'exigent les fournisseurs de conduits.



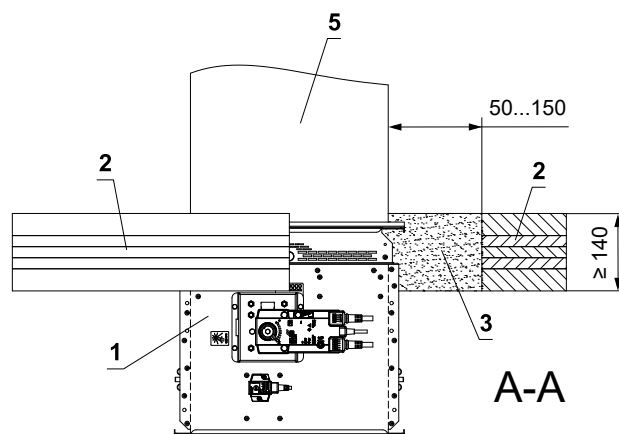
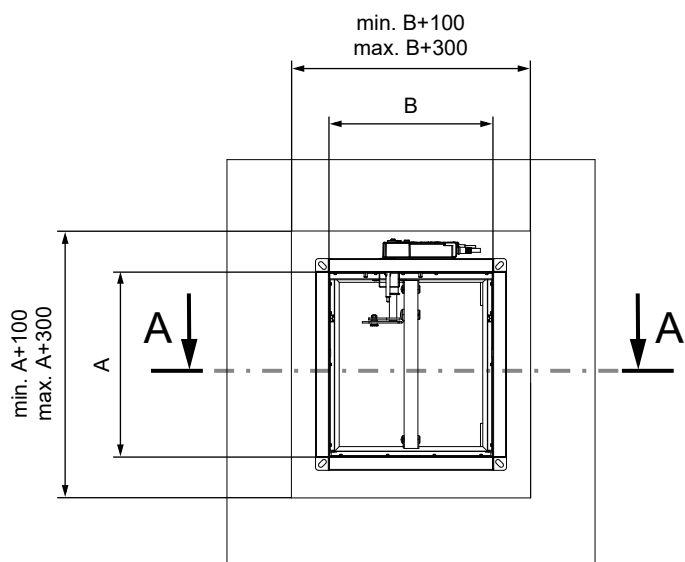
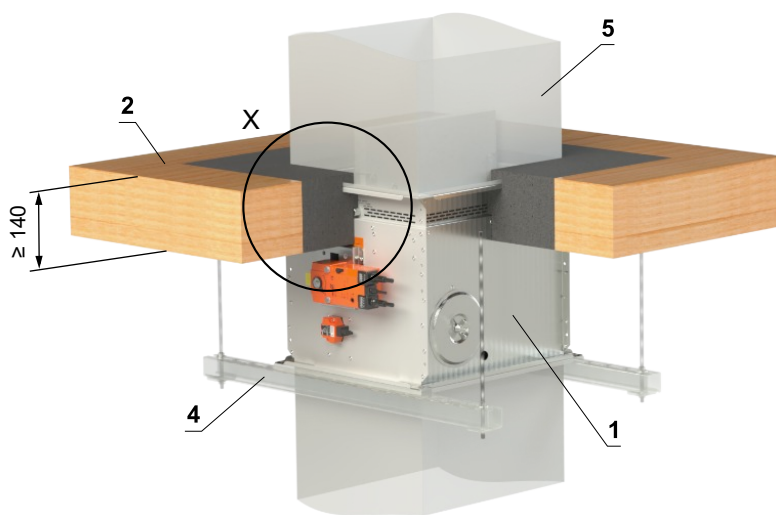
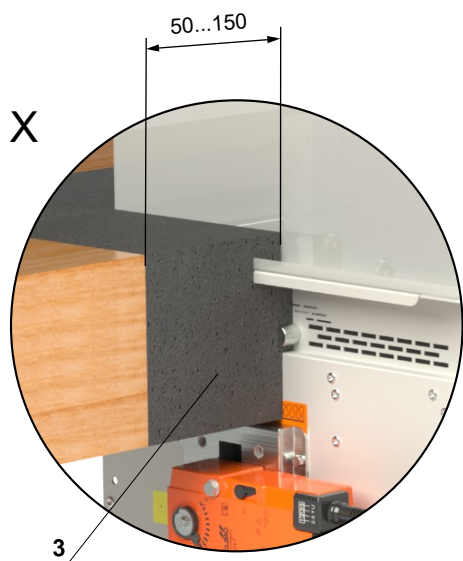
- 1 FDMB
- 2 Plafond massif
- 3 Béton B20
- 4 Barre d'armature - tige d'acier Ø 6 mm, maille de 100 mm
- 5 Conduit d'air standard, en tôle galvanisée min. épaisseur 0,8 mm

## Dans le plafond CLT

### Dans le plafond CLT min. REI 60 - mortier ou plâtre

EI 90 (h<sub>o</sub>) S [H]

- Structure du plafond en bois non normalisée (bois lamellé-croisé CLT) min. REI 60
- Plafond en bois lamellé-croisé (CLT) : épaisseur minimale de 140 mm, type de bois : épicéa européen, classe de résistance minimale C24, résistance au feu minimale REI 60, réaction au feu minimale D-S2, d0, masse volumique minimale de 380 kg/m<sup>3</sup>. (par ex. Storaenso SYLVA CLT 140 L5s)
- Installation du conduit de raccordement → voir page 73
- Le clapet peut être installé des deux côtés de la construction, c'est-à-dire par le dessus ou par le dessous du plafond.

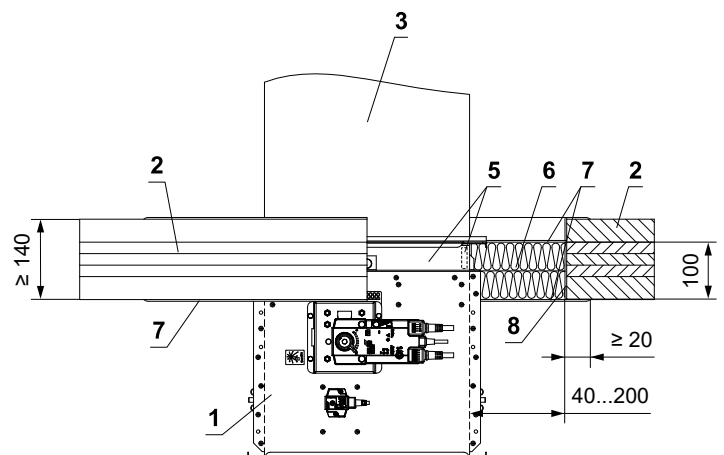
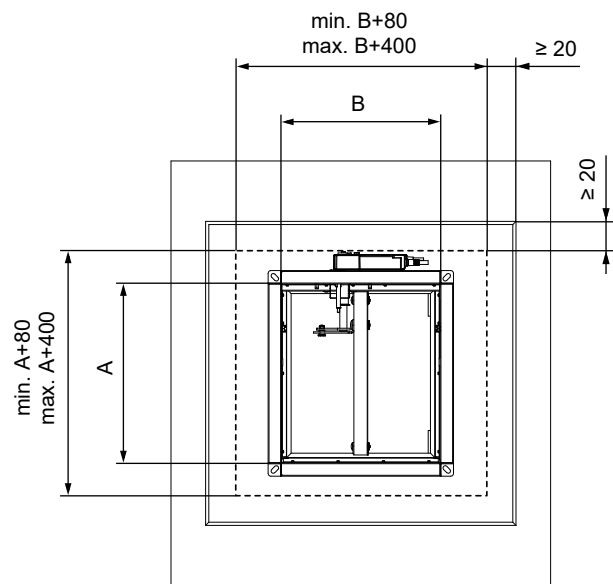
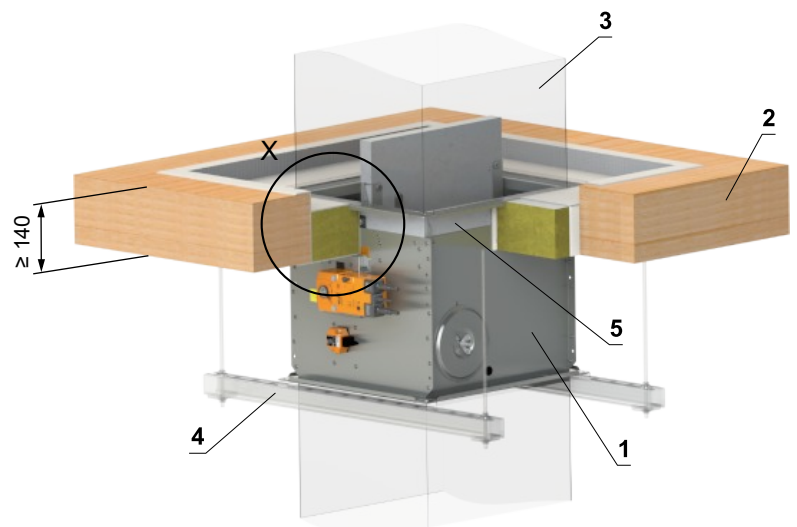
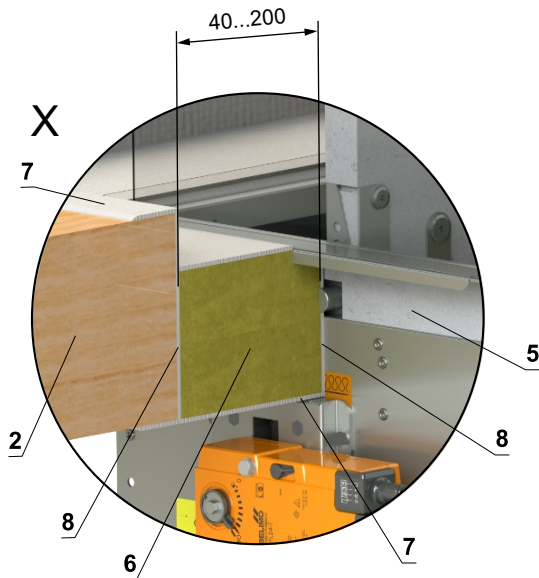


- 1 FDMB
- 2 Plafond CLT
- 3 Mortier ou plâtre
- 4 Profilé avec une tige filetée → voir pages 69 à 72
- 5 Conduit

Dans le plafond CLT min. REI 60 - Nappe à revêtement ablatif

EI 90 (h<sub>o</sub>) S [H]

- Structure du plafond en bois non normalisée (bois lamellé-croisé CLT) min. REI 60
- Plafond en bois lamellé-croisé (CLT) : épaisseur minimale de 140 mm, type de bois : épicéa européen, classe de résistance minimale C24, résistance au feu minimale REI 60, réaction au feu minimale D-S2, d0, masse volumique minimale de 380 kg/m<sup>3</sup>. (par ex. Storaenso SYLVA CLT 140 L5s)
- Installation du conduit de raccordement → voir page 73
- Le clapet peut être installé des deux côtés de la construction, c'est-à-dire par le dessus ou par le dessous du plafond.



\* Le système HILTI peut être remplacé par un système similaire avec une épaisseur, une densité et une classe de réaction au feu identiques ou supérieures, testé selon la norme EN 1366-3.

- 1 FDMB
- 2 Plafond CLT
- 3 Conduit
- 4 Profilé avec une tige filetée → voir pages 69 à 72
- 5 Panneau de protection - ép. min. 10 mm, densité min. 870 kg/m<sup>3</sup> (e.g. PROMATECT-H) → voir page 85  
Nappe à revêtement ablatif système HILTI\*
- 6 Laine minérale densité - densité min. 140 kg/m<sup>3</sup> (HILTI CFS-CT B 1S 140/50...)
- 7 Revêtement coupe-feu - ép. 1 mm (HILTI CFS-CT...) - le revêtement est appliqué sur la construction de support et sur le corps du clapet
- 8 Mastic résistant au feu - (HILTI CFS-S ACR...) combler l'espace des deux côtés de la construction de séparation coupe-feu et autour du périmètre de la pénétration et du corps du clapet

## Cadres de montage

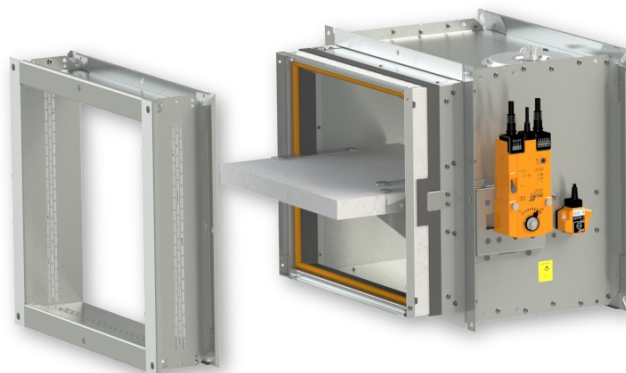
Liste des cadres de montage et des options d'installation

Cadre de montage	Épaisseur du paroi (mm)								
	Mur massif			Mur en plaques de plâtre			Plafond massif		
	Dans le mur	Déporté du mur	Sur le mur	Dans le mur	Déporté du mur	Sur le mur	Dans le mur	Déporté du mur	Sur le mur
E1	≥ 100	–	–	≥ 100	–	–	≥ 150	–	–
E2	≥ 100	–	–	–	–	–	≥ 150	–	–
E3	–	–	–	≥ 100	–	–	–	–	–
E4	–	–	≥ 100	–	–	≥ 100	–	≥ 150	≥ 150
E5	–	–	–	≥ 100	–	–	–	–	–
E6	–	≥ 100	–	–	–	–	–	≥ 150	–

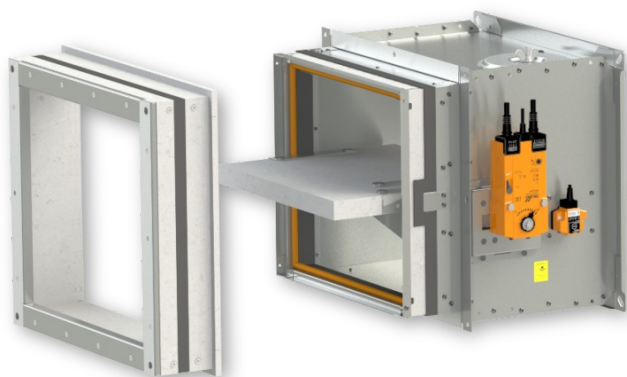
Cadre de montage E1



Cadre de montage E2



Cadre de montage E3



Cadre de montage E4



Cadre de montage E5



Cadre de montage E6

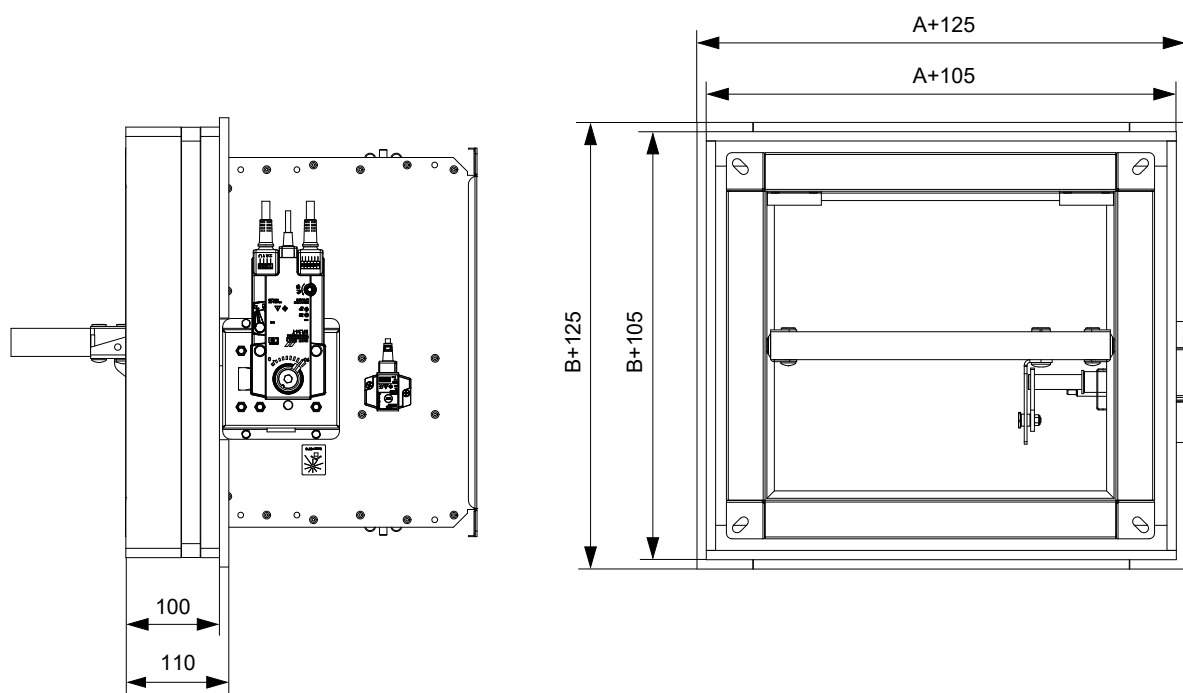


■ Le cadre de montage peut être installé sur le clapet ou livré séparément

## Cadre de montage E1

- Le cadre de montage E1 est conçu pour une installation sans scellement supplémentaire de la pénétration dans:
  - Mur massif
  - Mur en plaques de plâtre
  - Plafond massif
- Le cadre de montage est équipé d'un joint intumescent à l'intérieur et à l'extérieur. Cette étanchéité comble l'espace entre le corps du clapet et l'espace entre le cadre de montage et la construction en cas d'incendie.
- **Mur massif/Mur en plaques de plâtre ép. 100 mm ou Plafond massif ép. 150 mm**
- Matériel:
  - Cadre de montage - panneaux de silicate de calcium
  - Fixations - acier galvanisé

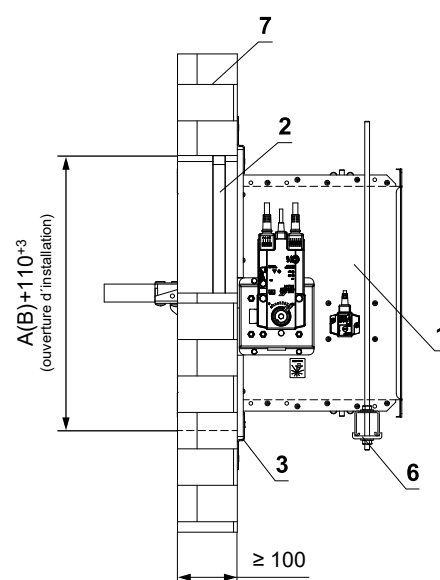
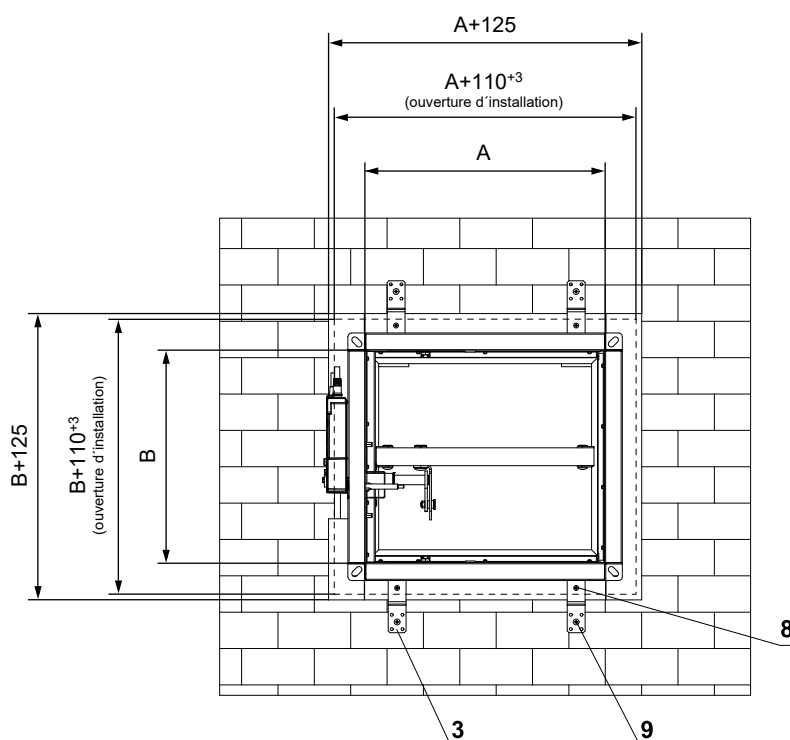
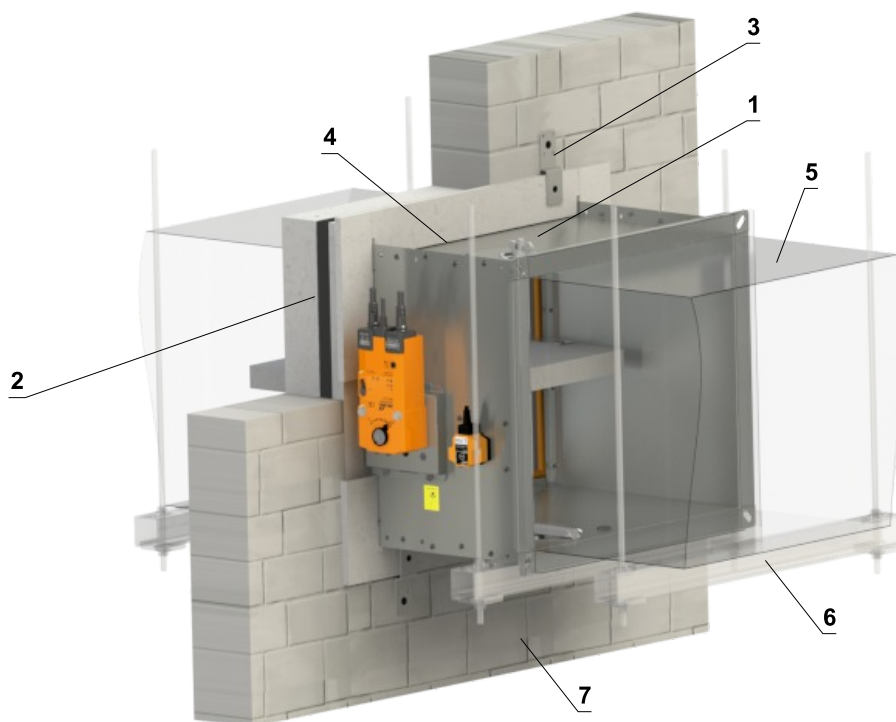
Cadre de montage E1



Dans le mur massif - cadre de montage E1

EI 90 (ve) S [V/H]

- Installation du conduit de raccordement → voir page 73
- Le cadre de montage peut être installé sur le clapet ou livré séparément



- 1 FDMB
- 2 Cadre de montage
- 3 Support (matériel de fixation inclus dans la livraison du cadre)
- 4 Remplissez les vides avec de la colle PROMAT K84
- 5 Conduit
- 6 Profilé avec une tige filetée → voir pages 69 à 72
- 7 Mur massif
- 8 Vis 4x16 mm pour fixer le support au cadre
- 9 Vis 5x60 mm pour fixer le support à la construction

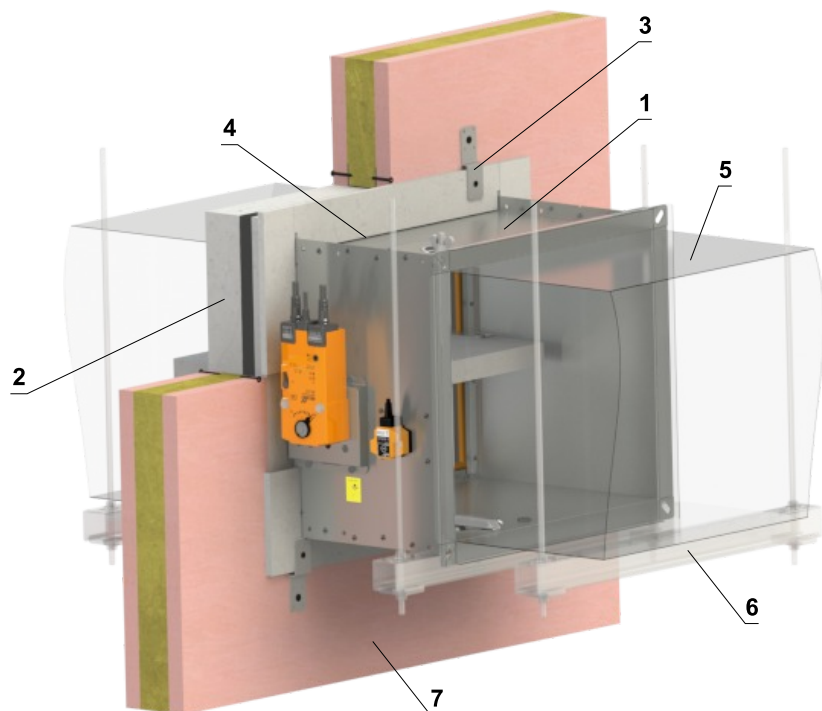
Nombre de supports X = ZA + ZB      Nombre de vis Y = 2 x X

Côté A	Nombre de supports ZA	Côté B	Nombre de supports ZB
A ≤ 500	4	B ≤ 500	0
500 < A ≤ 1000	6		

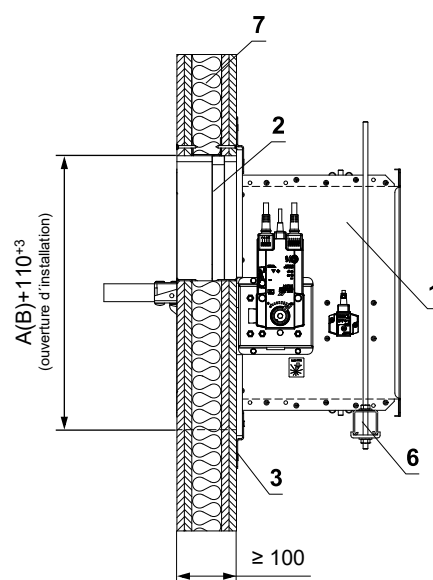
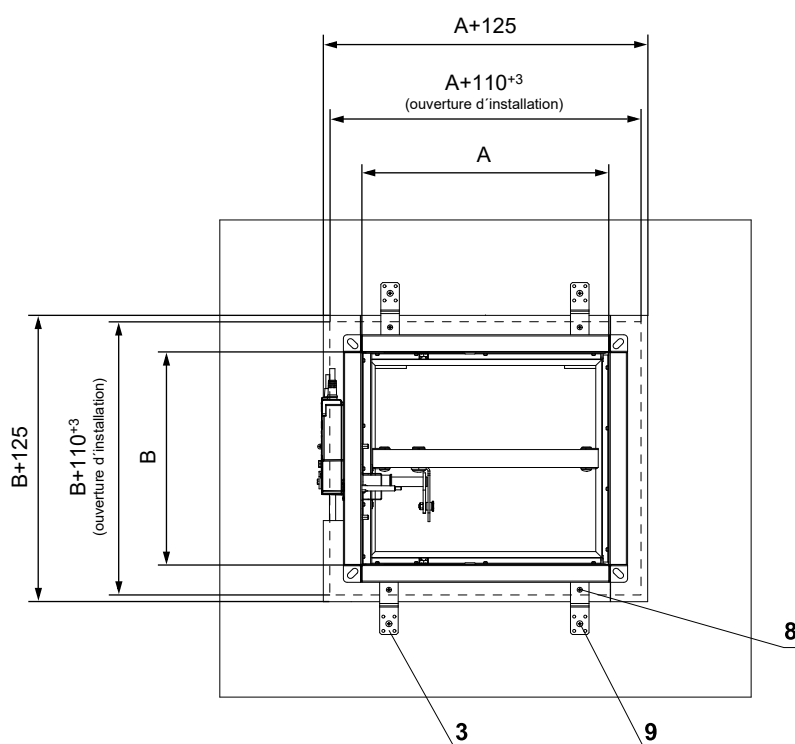
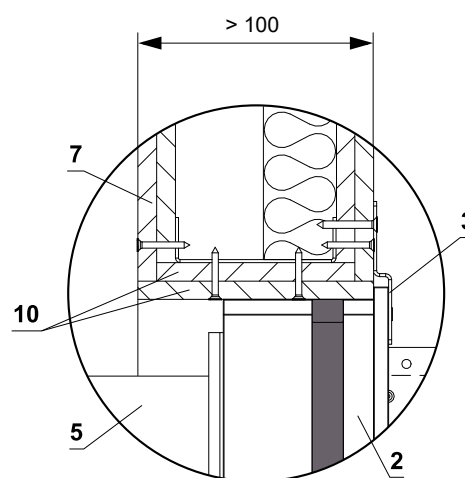
Dans le mur en plaques de plâtre - cadre de montage E1

EI 90 (ve) S [V/H]

- Installation du conduit de raccordement → voir page 73
- Le cadre de montage peut être installé sur le clapet ou livré séparément
- L'ouverture d'installation est bordée avec le profile UW/CW.



Détail du mu > 100 mm



- 1 FDMB
- 2 Cadre de montage
- 3 Support (matériel de fixation inclus dans la livraison du cadre)
- 4 Remplissez les vides avec de la colle PROMAT K84
- 5 Conduit
- 6 Profilé avec une tige filetée → voir pages 69 à 72
- 7 Mur en plaques de plâtre
- 8 Vis 4x16 mm pour fixer le support au cadre
- 9 Vis 5x60 mm pour fixer le support à la construction
- 10 Planches supplémentaires en plaques de plâtre

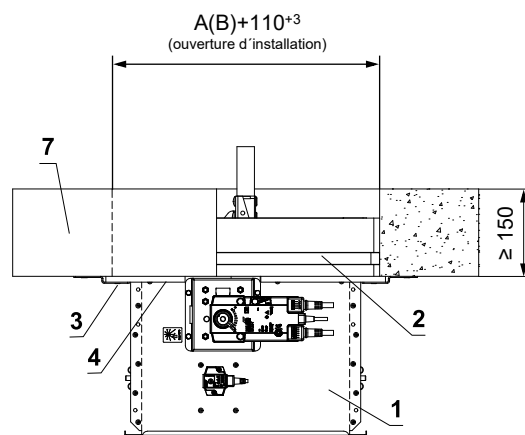
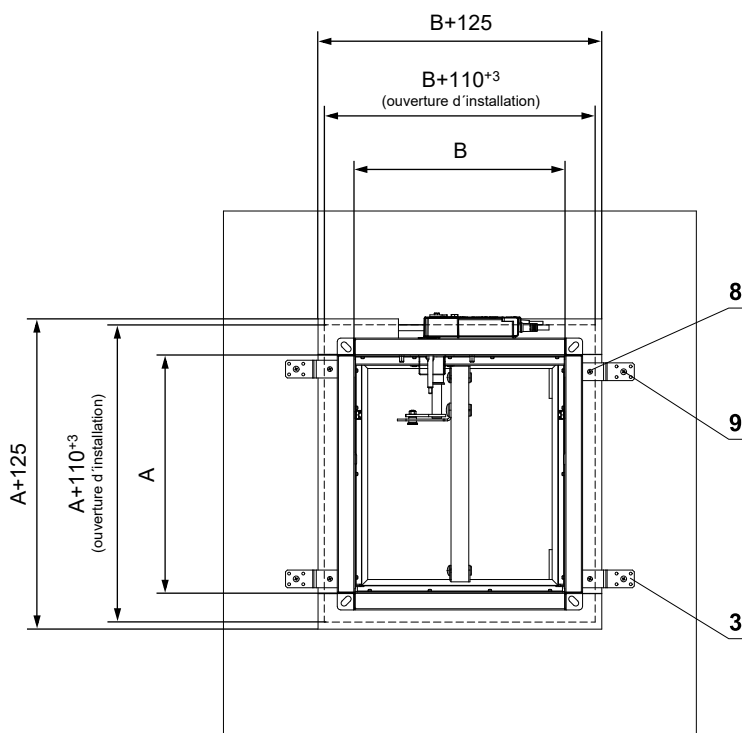
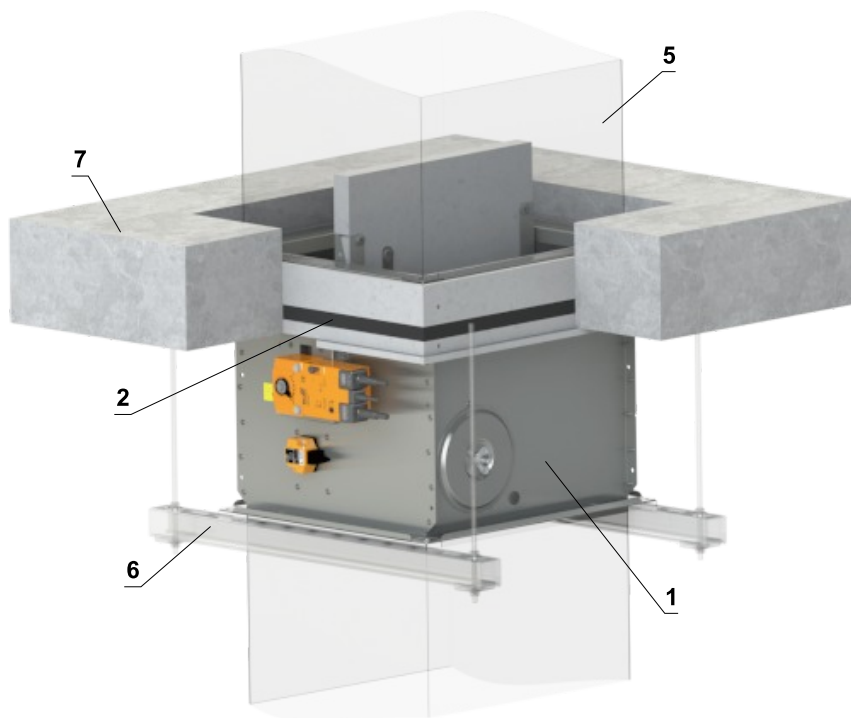
Nombre de supports X = ZA + ZB      Nombre de vis Y = 2 x X

Côté A	Nombre de supports ZA	Côté B	Nombre de supports ZB
A ≤ 500	4	B ≤ 500	0
500 < A ≤ 1000	6		

Plafond massif - cadre de montage E1

EI 90 (h<sub>o</sub>) S [H]

- Installation du conduit de raccordement → voir page 73
- Le cadre de montage peut être installé sur le clapet ou livré séparément
- Le clapet peut être installé des deux côtés de la construction, c'est-à-dire par le dessus ou par le dessous du plafond.



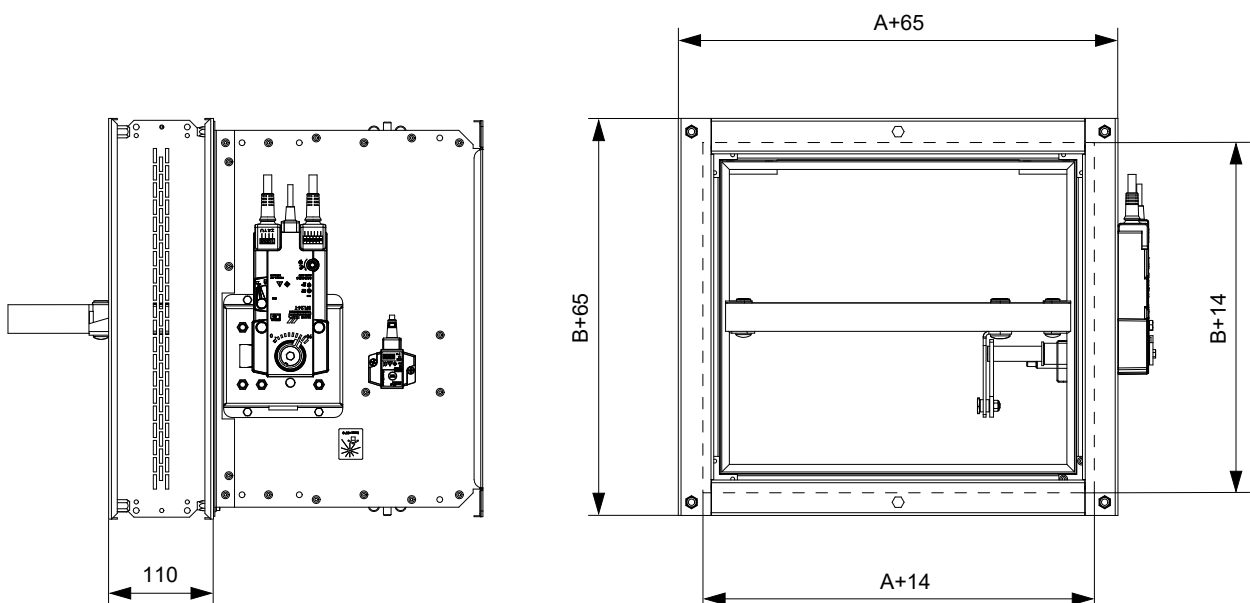
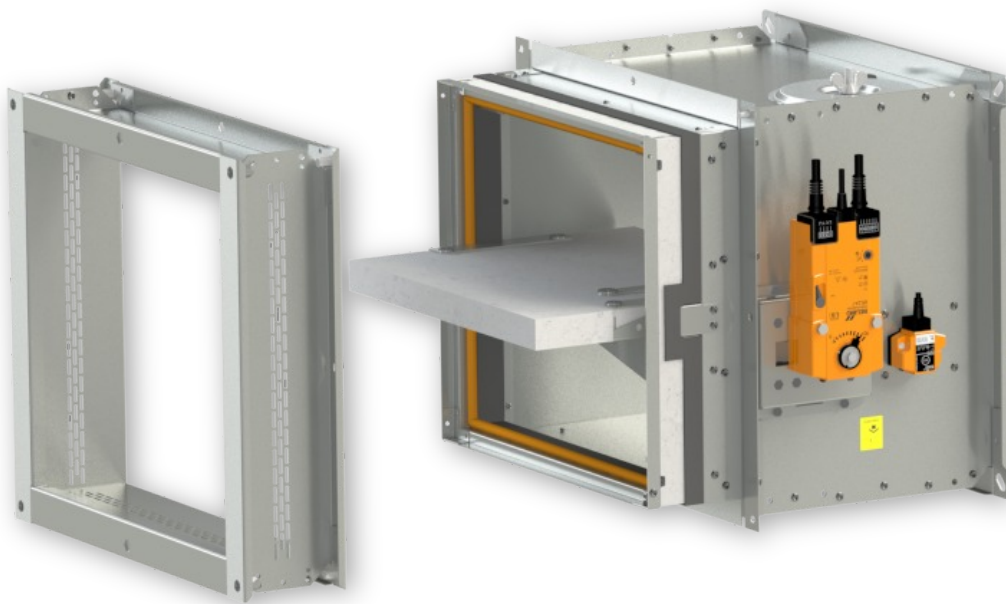
- 1 FDMB
- 2 Cadre de montage
- 3 Support (matériel de fixation inclus dans la livraison du cadre)
- 4 Remplissez les vides avec de la colle PROMAT K84
- 5 Conduit
- 6 Profilé avec une tige filetée → voir pages 69 à 72
- 7 Plafond massif
- 8 Vis 4x16 mm pour fixer le support au cadre
- 9 Vis 5x60 mm pour fixer le support à la construction

Nombre de supports X = ZA + ZB		Nombre de vis Y = 2 x X	
Côté A	Nombre de supports ZA	Côté B	Nombre de supports ZB
$A \leq 500$	4	$B \leq 500$	0
$500 < A \leq 1000$	6		

## Cadre de montage E2

- Le cadre de montage E2 est conçu pour être installé avec un insert en acier et avec du mortier ou du gypse dans:
  - Mur massif
  - Plafond massif
- Le clapet est équipé d'un joint intumescent sur le corps. Ce joint comble l'espace entre l'insert en acier et le clapet en cas d'incendie.
- **Mur massif ép. 100 mm ou Plafond massif ép. 150 mm**
- Matériel:
  - Cadre de montage - acier galvanisé
  - Fixations - acier galvanisé

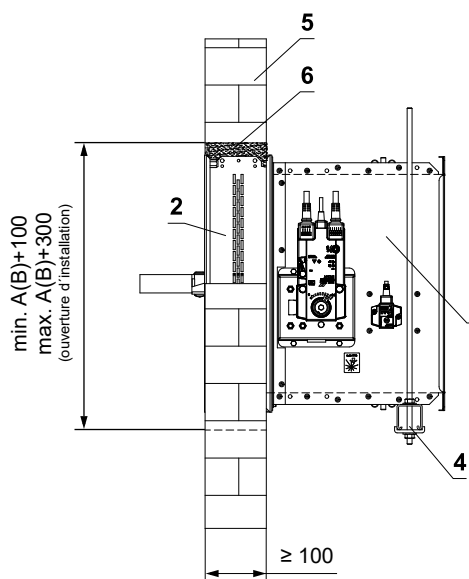
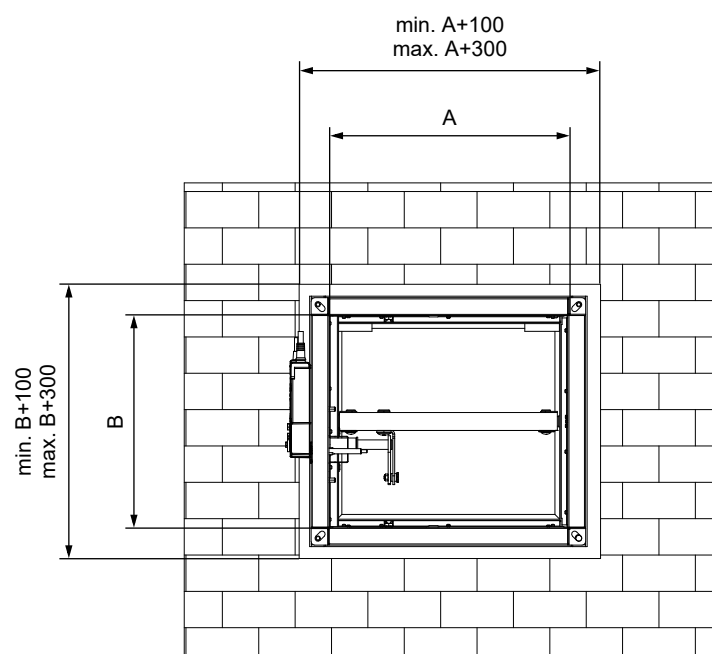
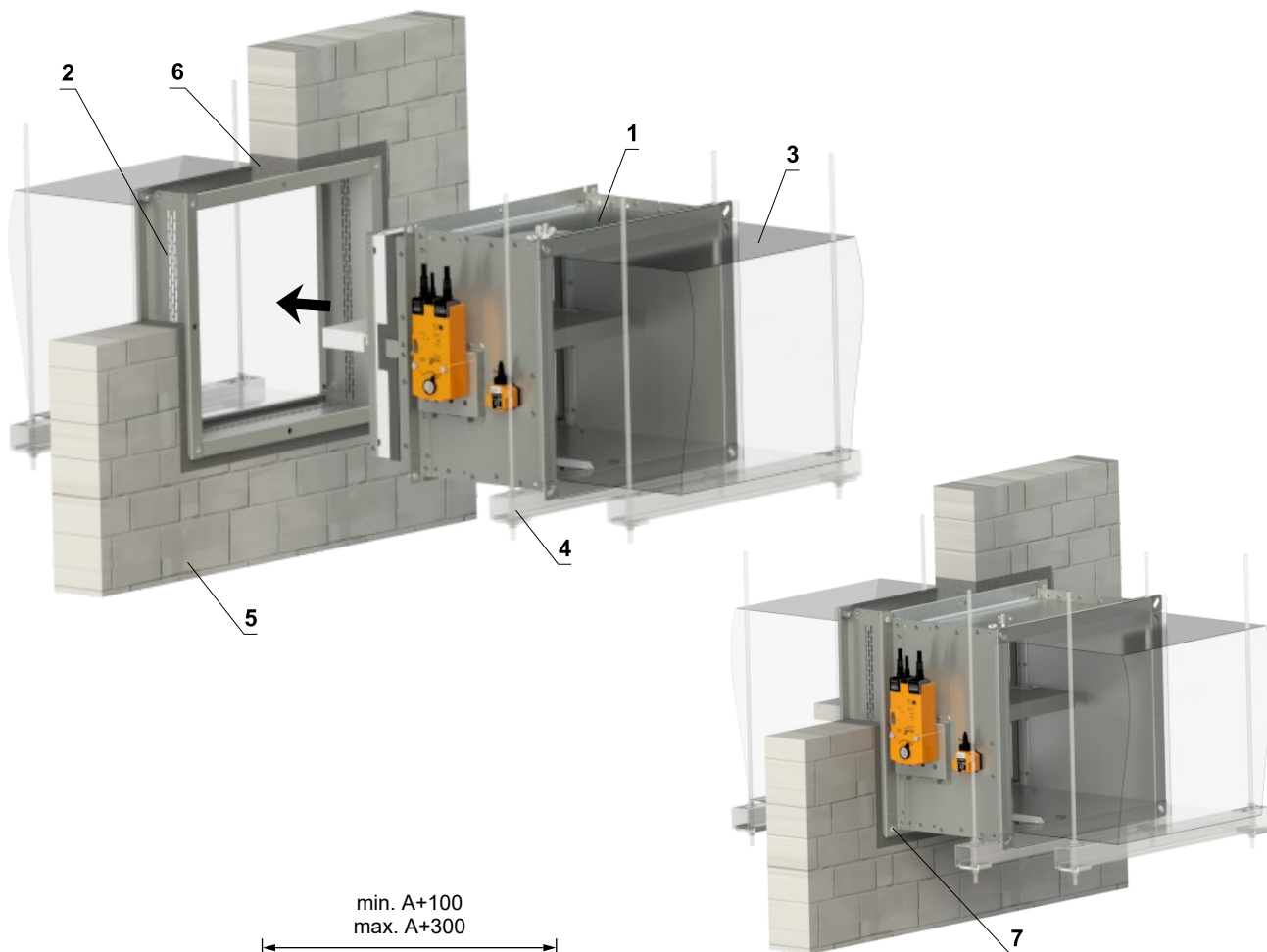
Cadre de montage E2



Dans le mur massif - cadre de montage E2

EI 90 (ve) S [V/H]

- Installation du conduit de raccordement → voir page 73
- Le cadre d'installation peut être livré uniquement monté sur le clapet

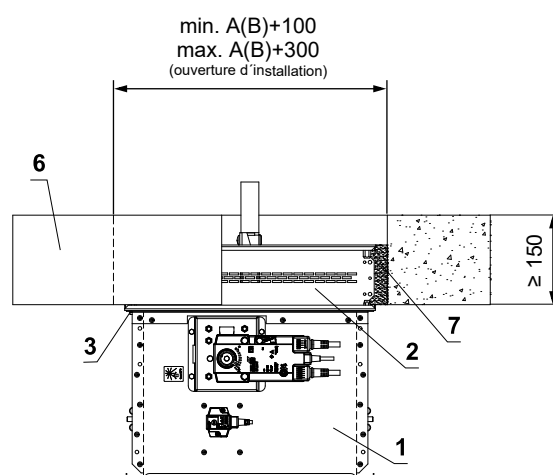
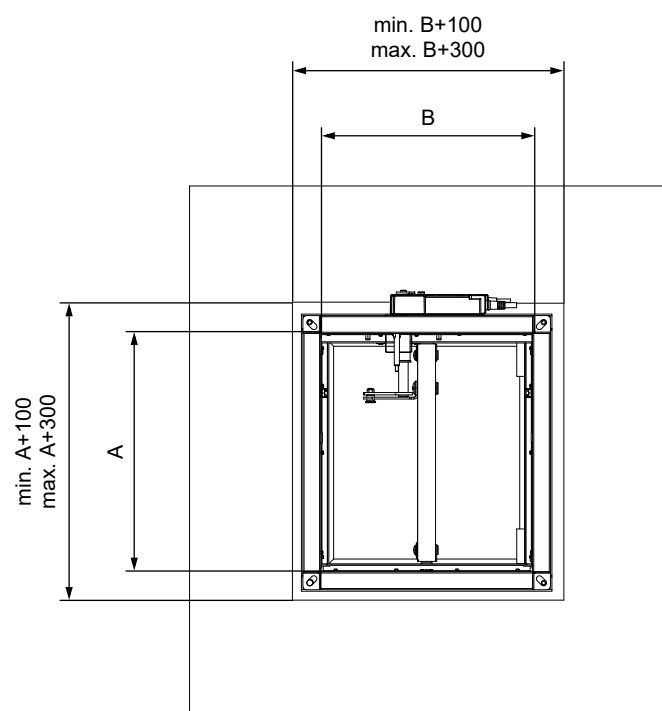
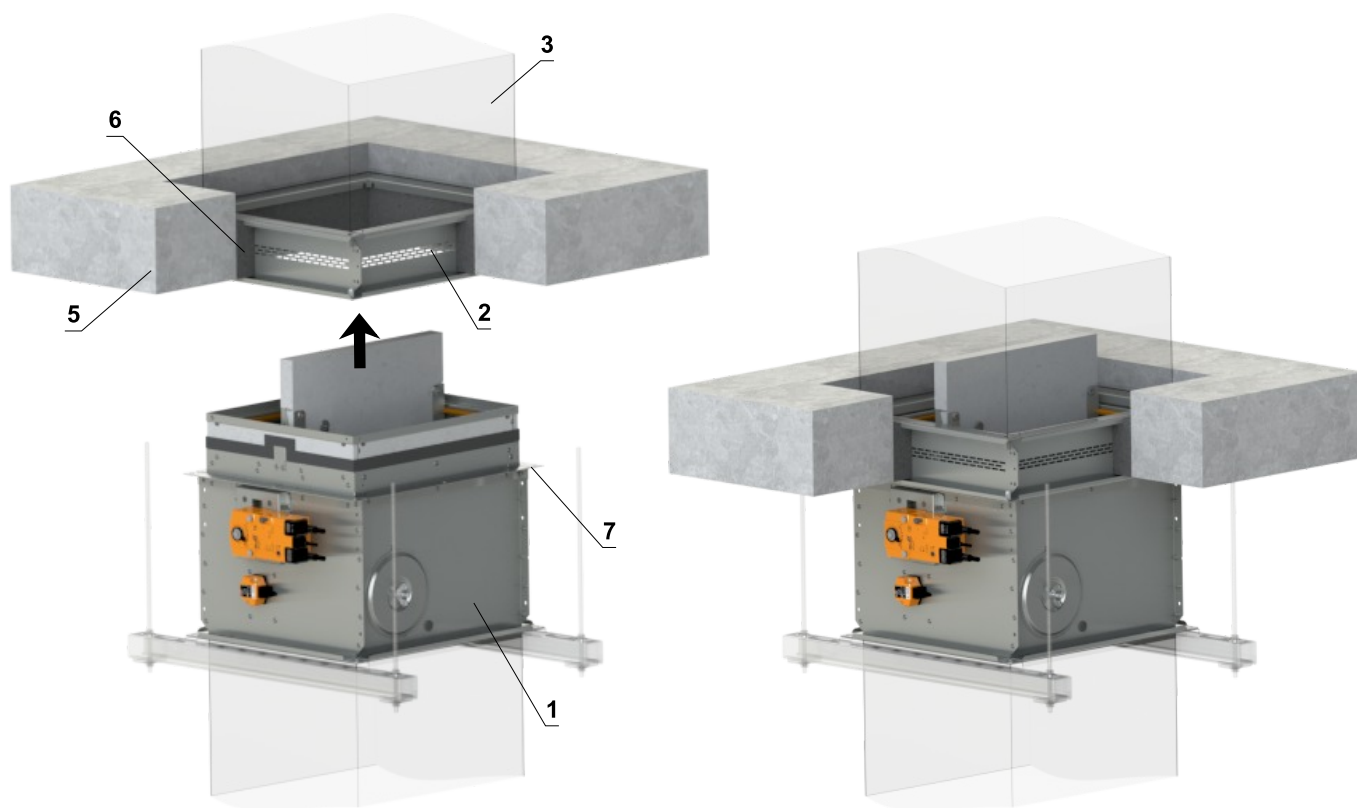


- 1 FDMB
- 2 Cadre de montage
- 3 Conduit
- 4 Profilé avec une tige filetée → voir pages 69 à 72
- 5 Mur massif
- 6 Mortier ou plâtre
- 7 Vis M6x12 (4x)

## Dans le plafond massif - cadre de montage E2

EI 90 (h<sub>o</sub>) S [H]

- Installation du conduit de raccordement → voir page 73
- Le cadre d'installation peut être livré uniquement monté sur le clapet
- Le clapet peut être installé des deux côtés de la construction, c'est-à-dire par le dessus ou par le dessous du plafond.

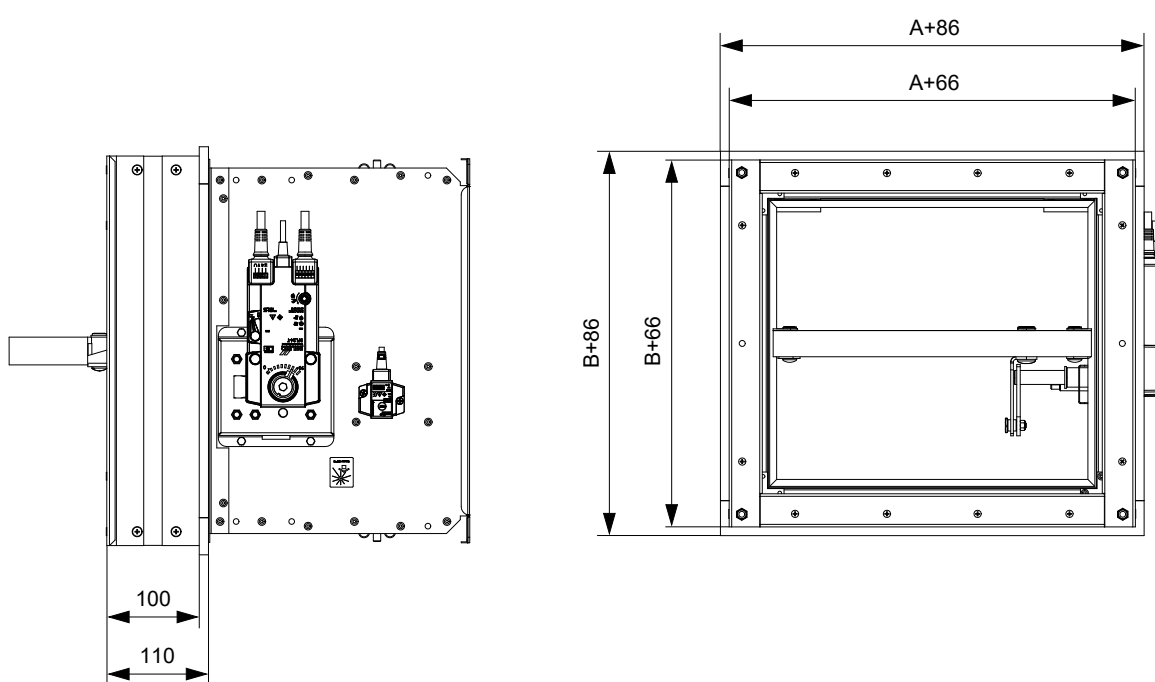
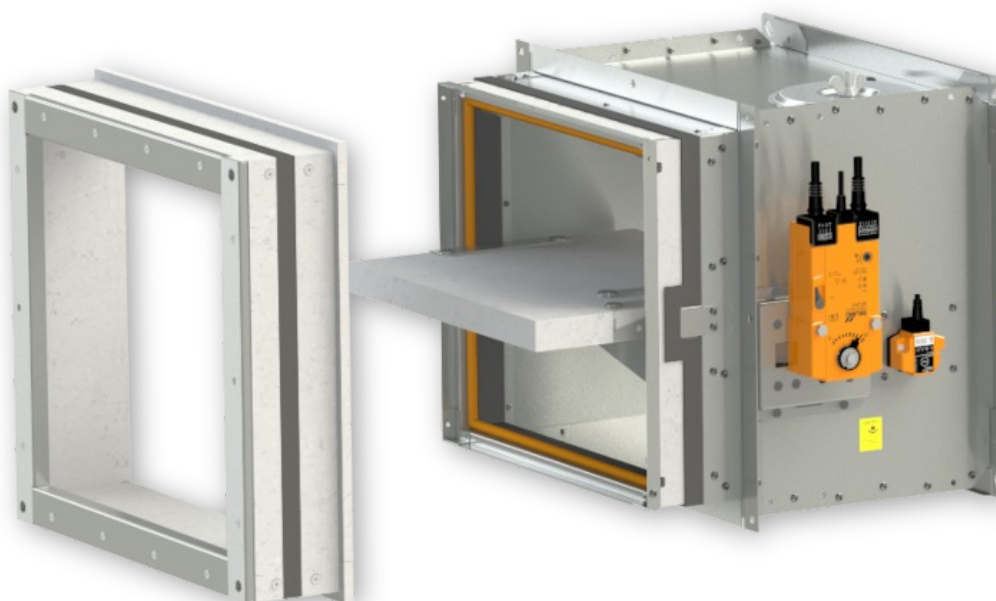


- 1 FDMB
- 2 Cadre de montage
- 3 Conduit
- 4 Profilé avec une tige filetée → voir pages 69 à 72
- 5 Plafond massif
- 6 Mortier ou plâtre
- 7 Vis M6x12 (4x)

### Cadre de montage E3

- Le cadre de montage E3 est conçu pour être installé dans:
  - Mur en plaques de plâtre
- Le clapet est équipé d'une bande intumescent sur le corp. Cette bande comble l'espace entre le corps du clapet et le cadre en cas d'incendie. Le cadre est équipé d'un joint intumescent côté extérieur. Ce scellement comble le vide entre la cadre et la construction en cas d'incendie.
- **Mur en plaques de plâtre th. 100 mm**
- **Matériel:**
  - Cadre de montage - panneaux de silicate de calcium et acier galvanisé
  - Fixations - acier galvanisé

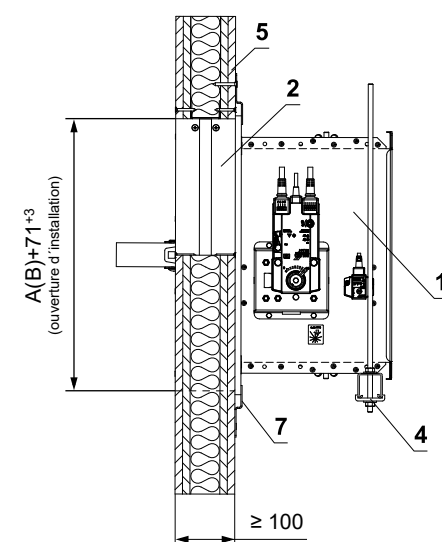
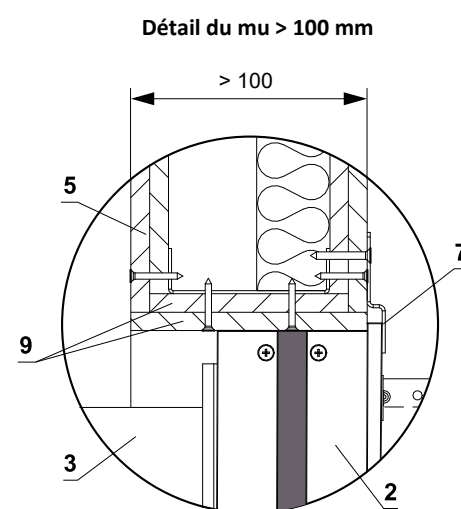
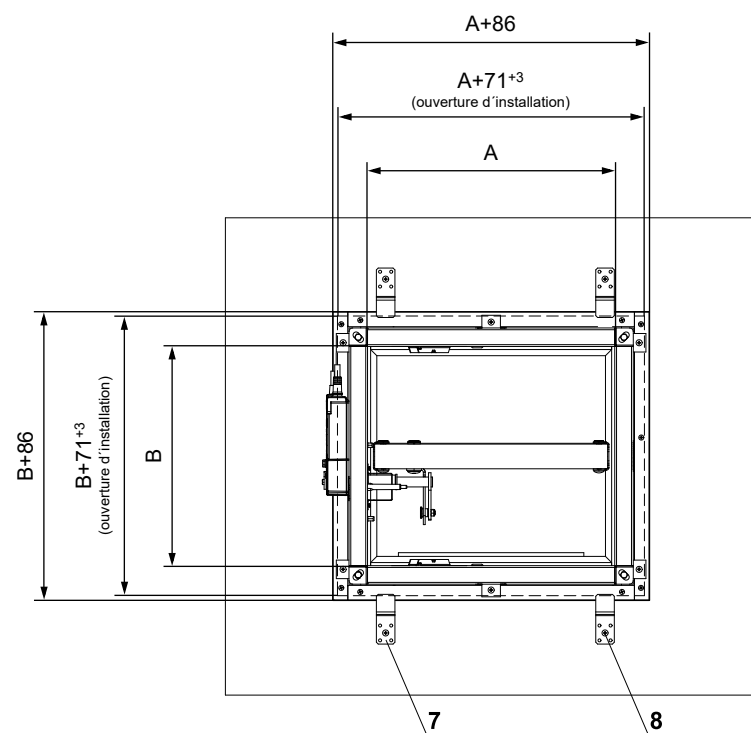
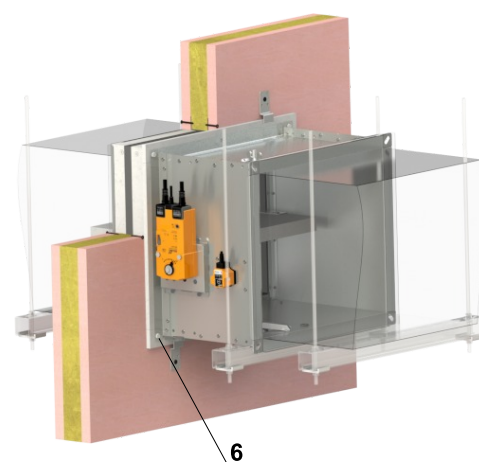
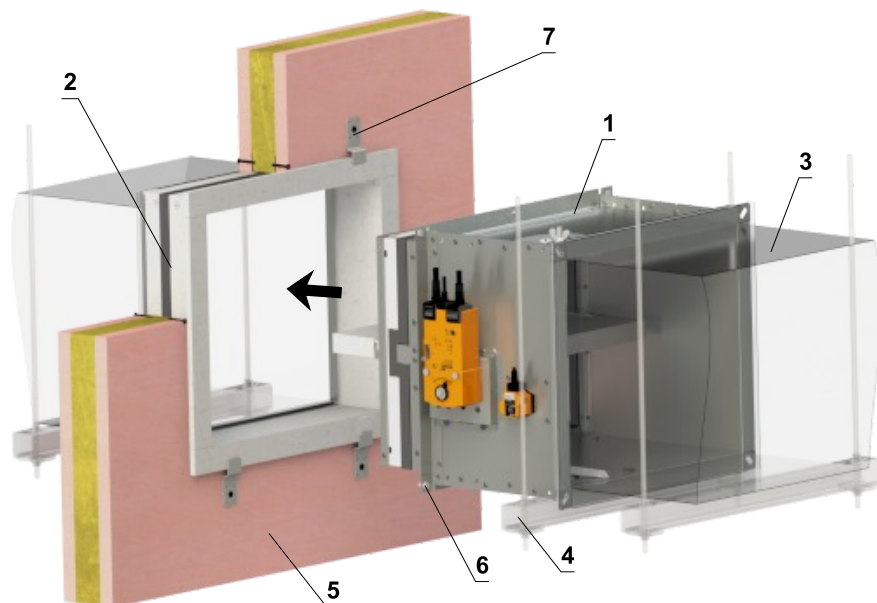
### Cadre de montage E3



Dans le mur en plaques de plâtre - cadre de montage E3

EI 90 (ve) S [V/H]

- Installation du conduit de raccordement → voir page 73
- Le cadre d'installation peut être livré uniquement monté sur le clapet
- L'ouverture d'installation est bordée avec le profile UW/CW.



- 1 FDMB
- 2 Cadre de montage
- 3 Conduit
- 4 Profilé avec une tige filetée → voir pages 69 à 72
- 5 Mur en plaques de plâtre
- 6 Vis 6x12 mm (4x)
- 7 Support (matériel de fixation inclus dans la livraison du cadre)
- 8 Vis 5x60 mm pour fixer le support à la construction
- 9 Planches supplémentaires en plaques de plâtre

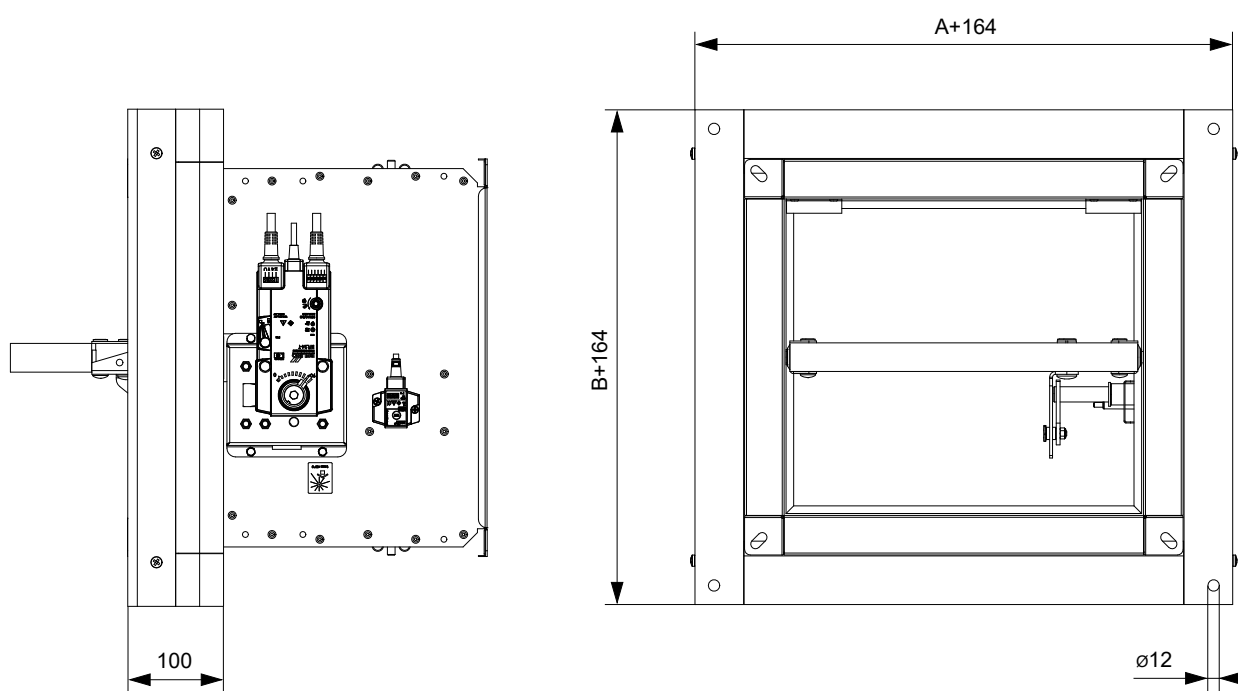
Nombre de supports X = ZA + ZB      Nombre de vis Y = 2 x X

Côté A	Nombre de supports ZA	Côté B	Nombre de supports ZB
A ≤ 500	4	B ≤ 500	0
500 < A ≤ 1000	6		

## Cadre de montage E4

- Le cadre de montage E4 est conçu pour être installé:
  - Mur massif
  - Plafond massif
  - Déporté du plafond massif par bétonnage
- Le cadre d'installation est équipé d'un joint intumescent à l'intérieur. Ce joint comble l'espace entre le corps du registre et le cadre en cas d'incendie.
- Matériel:
  - Cadre de montage - panneaux de silicate de calcium
  - Fixations - acier galvanisé

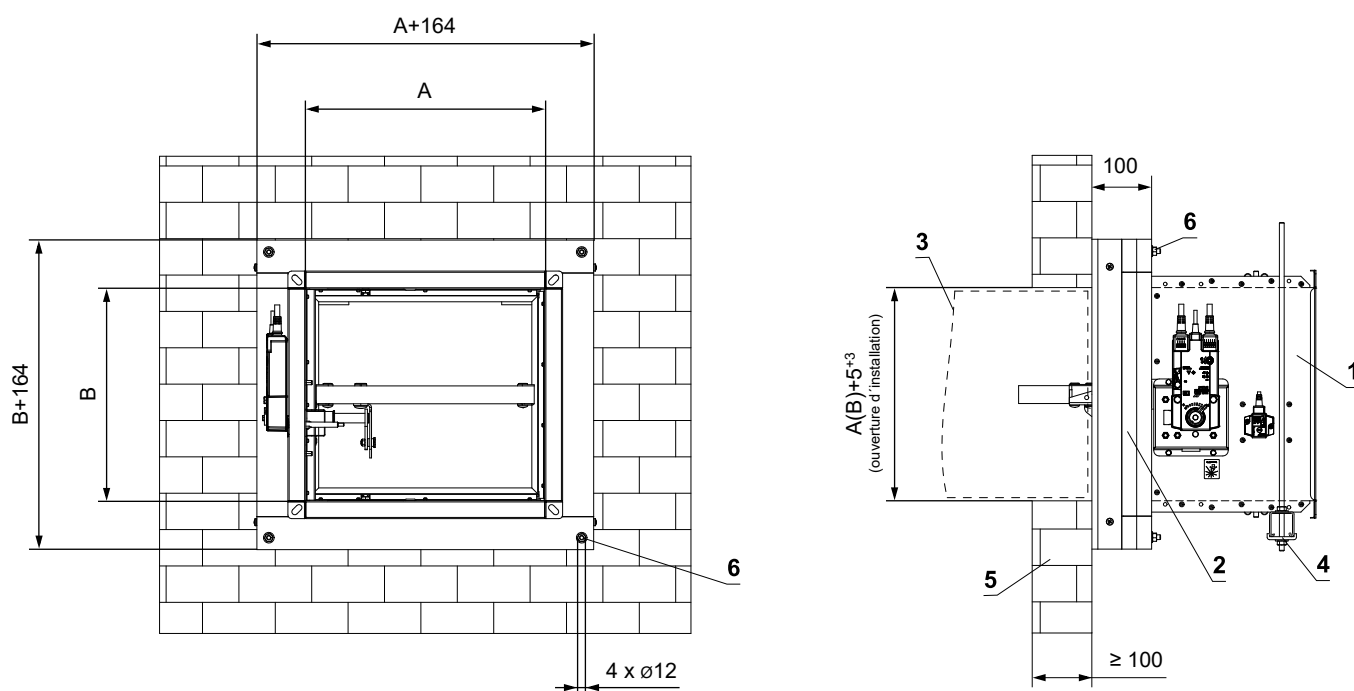
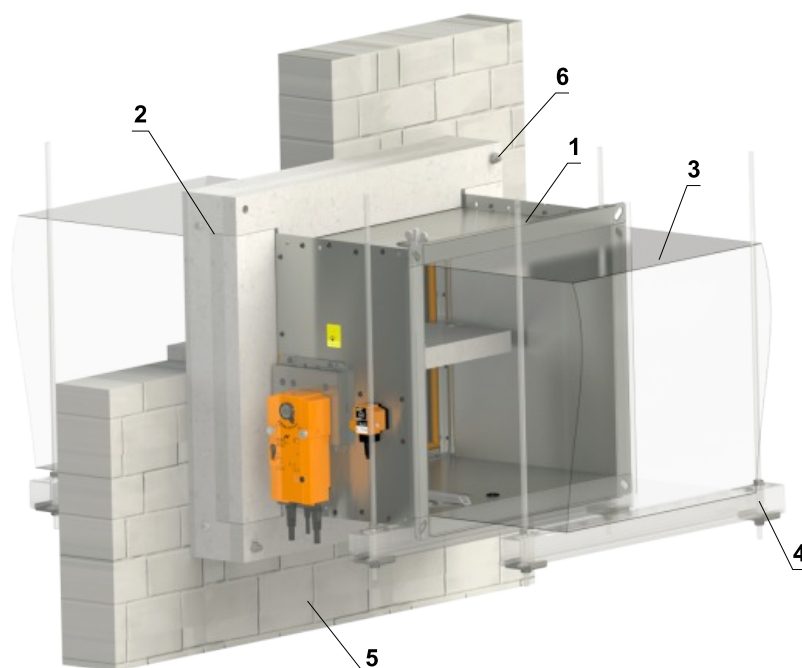
Cadre de montage E4



## Dans le mur massif - cadre de montage E4

EI 90 (ve) S [V/H]

- Installation du conduit de raccordement → voir page 73
- Le cadre de montage peut être installé sur le clapet ou livré séparément

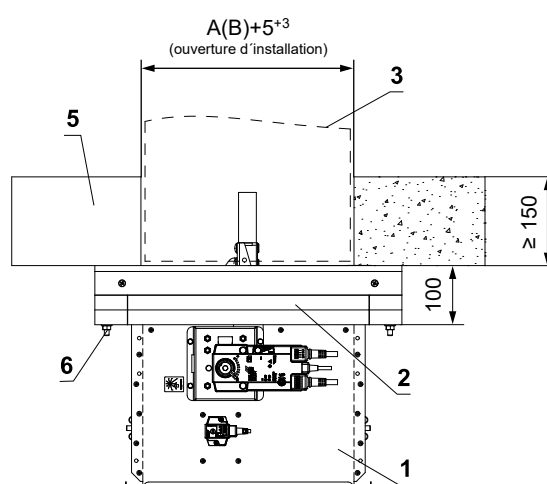
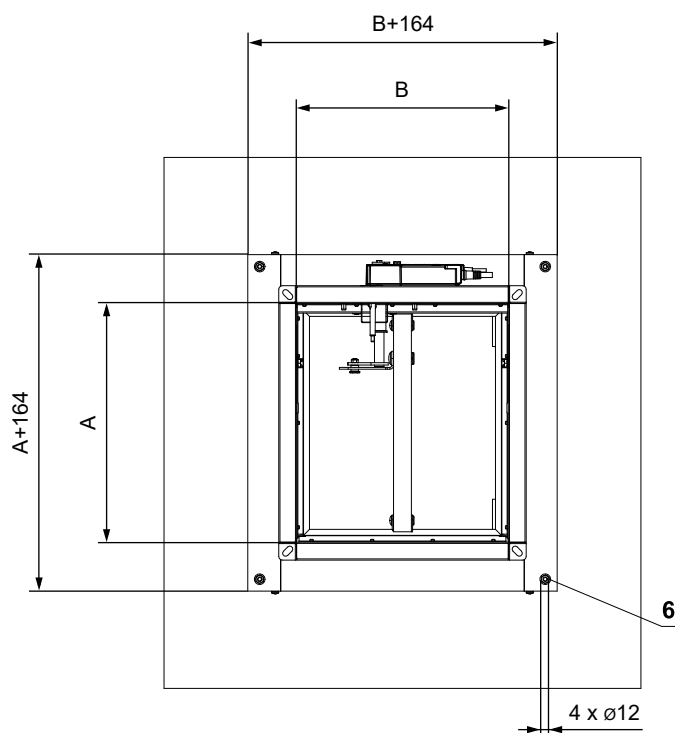
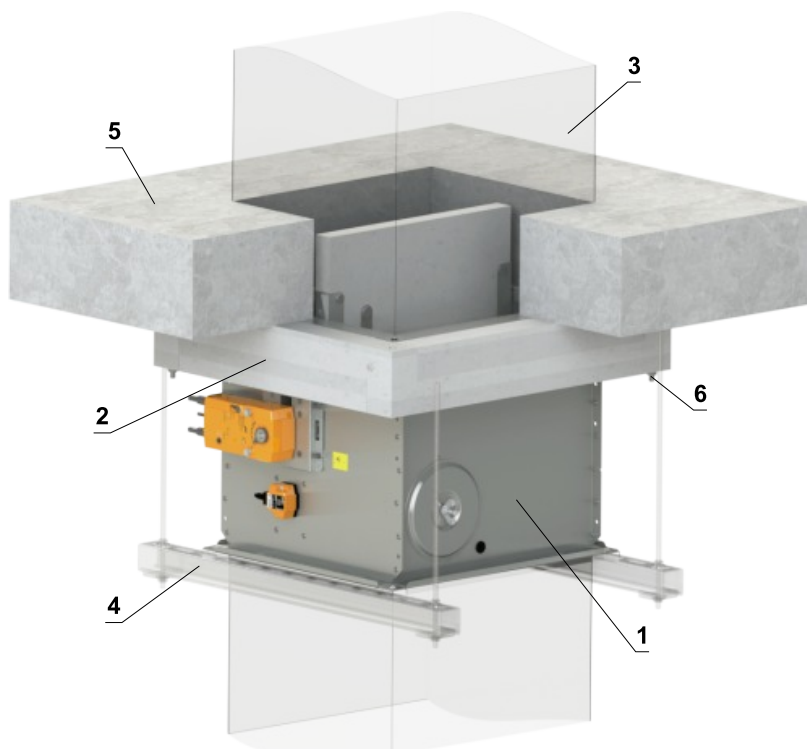


- 1 FDMB
- 2 Cadre de montage - appliquer le mastic HILTI CFS-S ACR sur toute la zone et le coller sur la construction coupe-feu
- 3 Conduit
- 4 Profilé avec une tige filetée → voir pages 69 à 72
- 5 Mur massif
- 6 Trous pour fixer le cadre avec des tiges filetées ou des chevilles en acier (le matériel de fixation du cadre n'est pas inclus)

Dans le plafond massif - cadre de montage E4

EI 90 (h<sub>o</sub>) S [H]

- Installation du conduit de raccordement → voir page 73
- Le cadre de montage peut être installé sur le clapet ou livré séparément
- Le clapet peut être installé des deux côtés de la construction, c'est-à-dire par le dessus ou par le dessous du plafond.

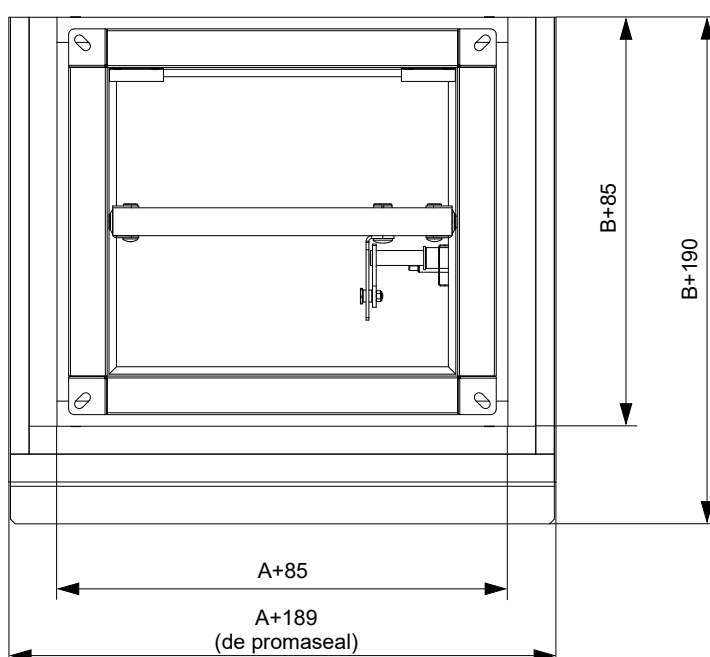
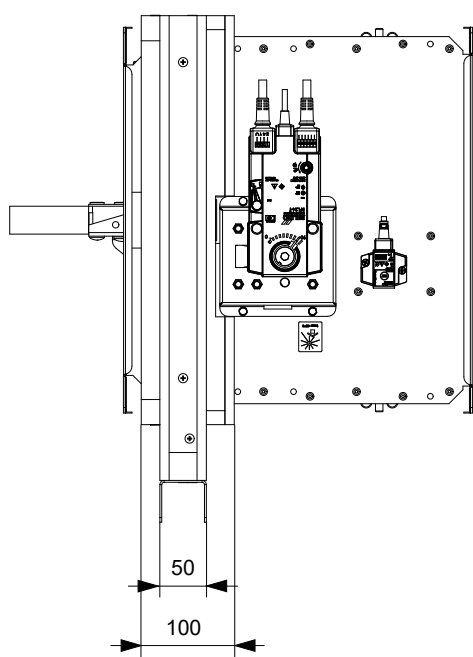


- 1 FDMB
- 2 Cadre de montage - appliquer le mastic HILTI CFS-S ACR sur toute la zone et le coller sur la construction coupe-feu
- 3 Conduit
- 4 Profilé avec une tige filetée → voir pages 69 à 72
- 5 Plafond massif
- 6 Trous pour fixer le cadre avec des tiges filetées ou des chevilles en acier (le matériel de fixation du cadre n'est pas inclus)

## Cadre de montage E5

- Le cadre d'installation E5 est conçu pour une installation sans scellement supplémentaire de la pénétration pour:
  - Installation dans le mur en plaques de plâtre, sous plafond mobile, avec le maximum jeu de 40 mm
  - Épaisseur du mur de 100 ou  $\geq 115$  mm
- Le cadre de montage est équipé d'un joint intumescent à l'intérieur et à l'extérieur. Cette étanchéité comble l'espace entre le corps du clapet et l'espace entre le cadre de montage et la construction en cas d'incendie.
- La position du clapet peut être directement sous plafond ou à une distance maximale de 80 mm du plafond
- Matériel:
  - Cadre de montage - panneaux de silicate de calcium et acier galvanisé
  - Fixations - acier galvanisé

Cadre de montage E5

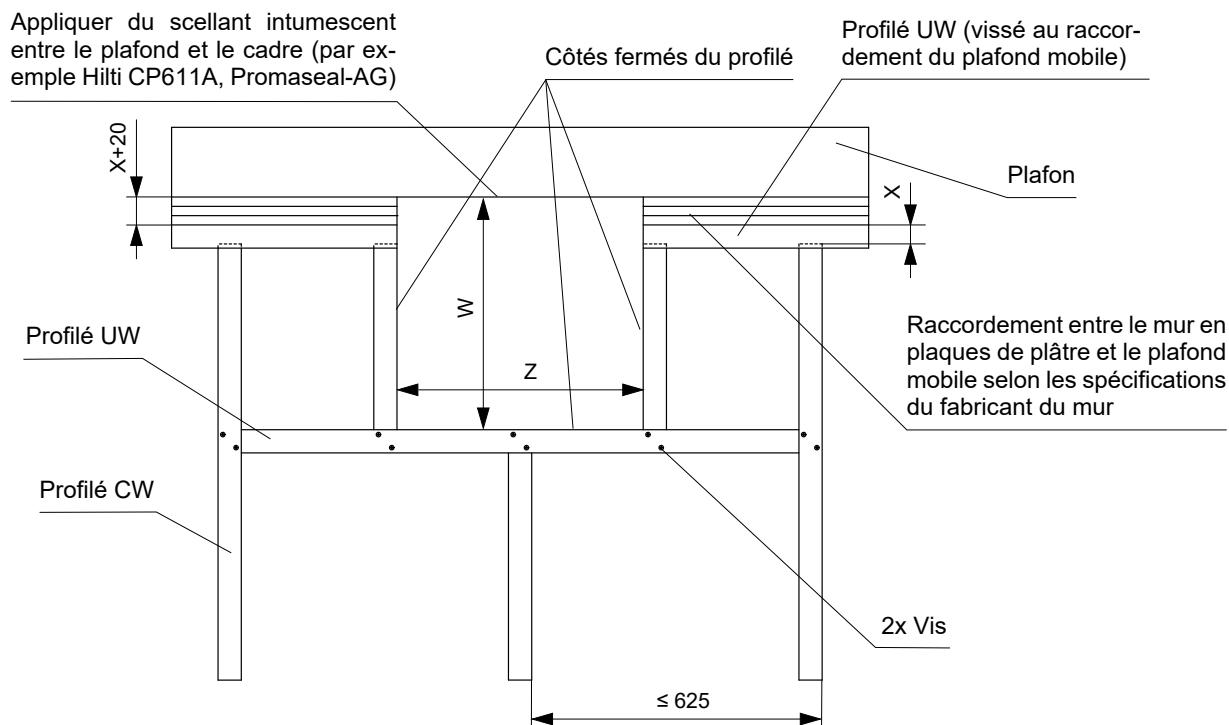
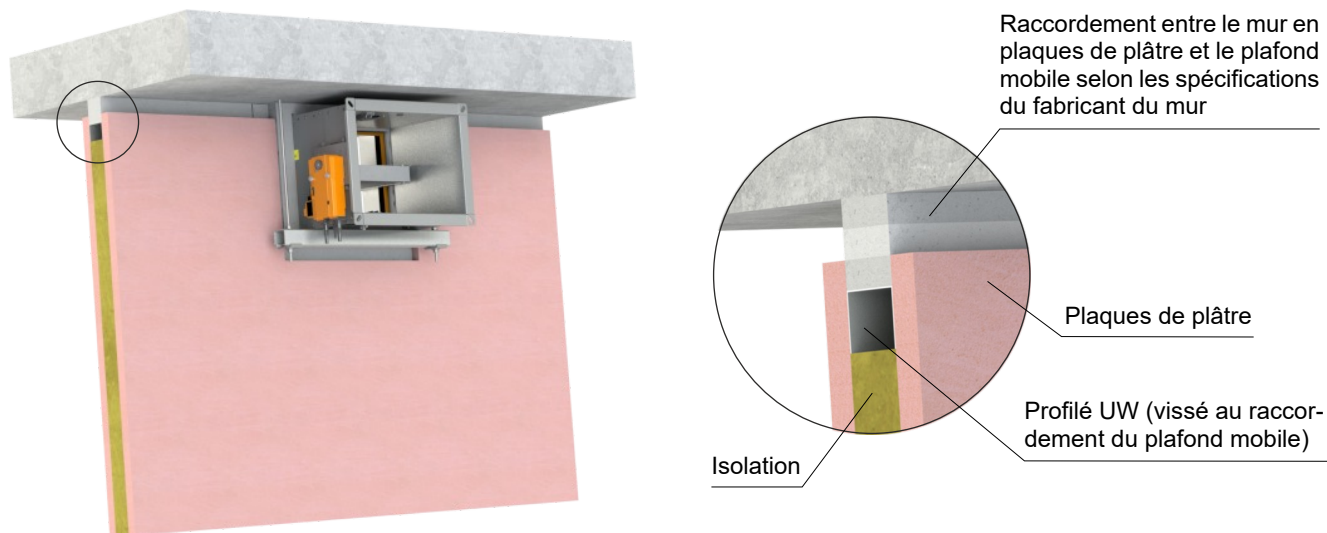


Dans le mur en plaques de plâtre - sous plafond mobile - cadre de montage E5

Installation directement sous plafond mobile

EI 90 (v<sub>e</sub>) S [V/H]

- Instructions détaillées pour l'installation du cadre E5 → sur demande
- Installation du conduit de raccordement → voir page 73
- Le cadre de montage peut être installé sur le clapet ou livré séparément
- La construction en plaques de plâtre doit être réalisée conformément aux spécifications du fabricant du système mural.



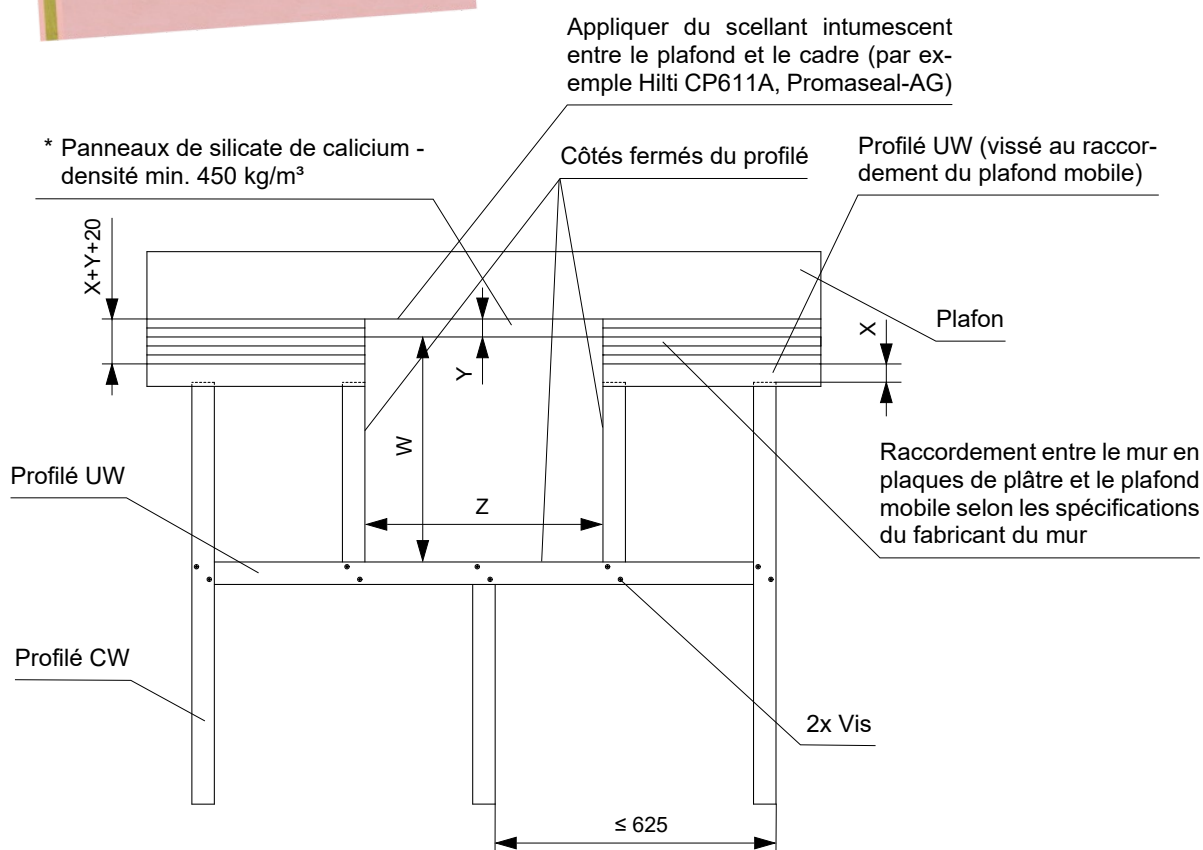
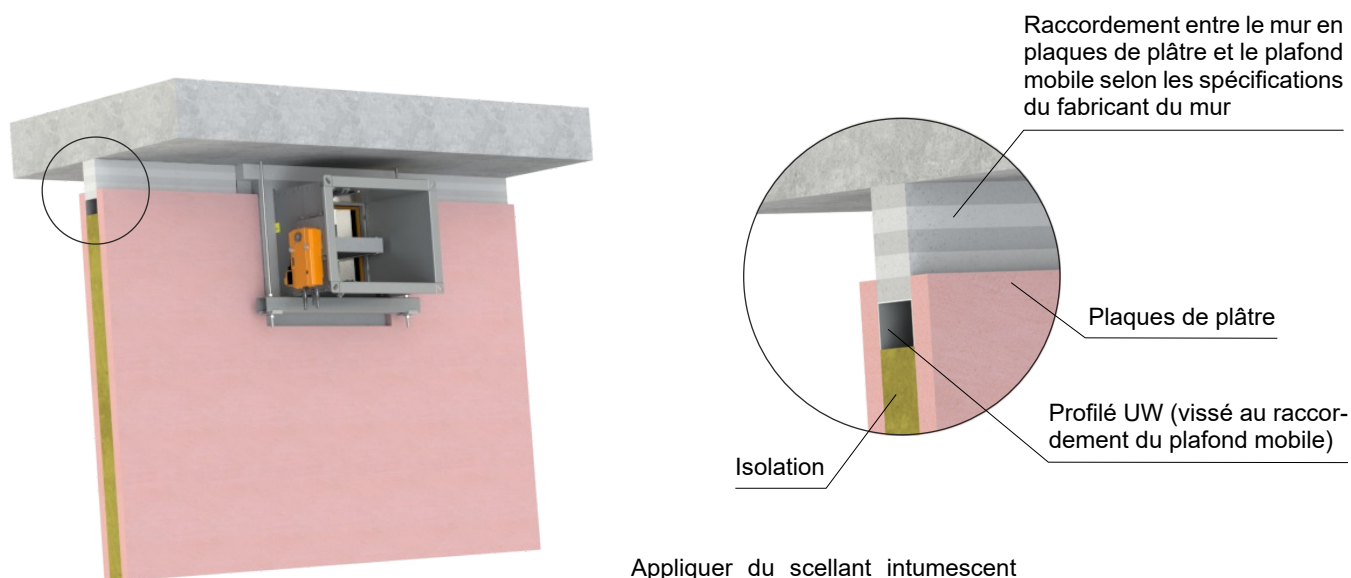
Cadre de montage	W [mm]	Z [mm]
E5	$B + 190 + X$	$A + 189 + (2 \times F)$

- X = jeu de plafond  $\leq 40$  mm
- F = l'espace entre le cadre (promaseal) et le profilé = 2 à 5 mm

Installation à une distance maximale de 80 mm du plafond mobile

EI 90 (ve) S [V/H]

- Instructions détaillées pour l'installation du cadre E5 → sur demande
- Installation du conduit de raccordement → voir page 73
- Le cadre de montage peut être installé sur le clapet ou livré séparément
- La construction en plaques de plâtre doit être réalisée conformément aux spécifications du fabricant du système mural.



Cadre de montage	W [mm]	Z [mm]
E5	B + 190 + X + Y	A + 189 + (2 x F)

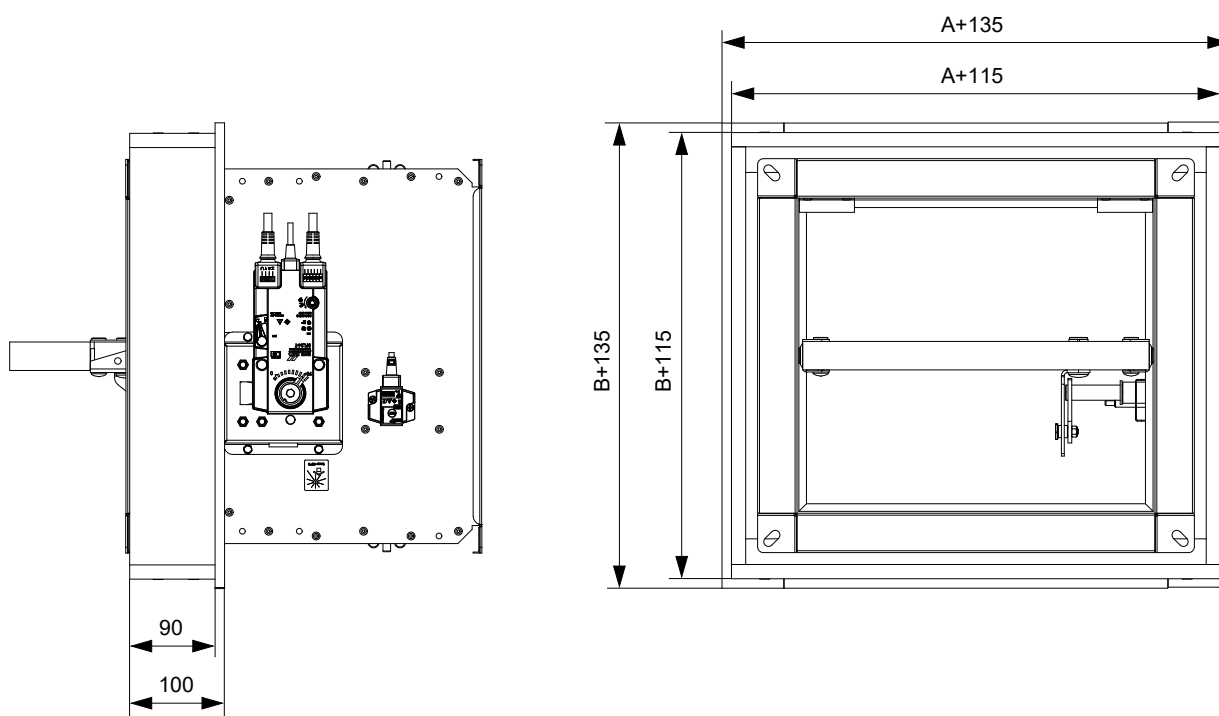
\* Largeur des planches pour cadre E5 = 100 mm

- X = jeu de plafond ≤ 40 mm
- Y = distance maximale de 80 mm du plafond mobile
- F = l'espace entre le cadre (promaseal) et le profilé = 2 à 5 mm

## Cadre de montage E6

- Le cadre de montage E6 est conçu pour une installation sans scellement supplémentaire de la pénétration dans:
  - Installation déportée d'une construction de mur/plafond massif avec isolation par des panneaux résistants au feu.
- Le cadre d'installation est équipé d'un joint intumescent à l'intérieur. Ce joint comble l'espace entre le corps du registre et le cadre en cas d'incendie.
- Matériel:
  - Cadre de montage - panneaux de silicate de calcium
  - Fixations - acier galvanisé

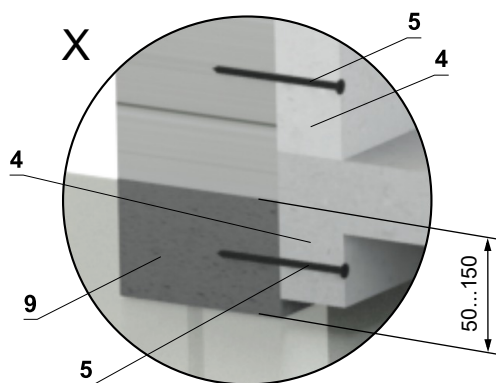
Cadre de montage E6



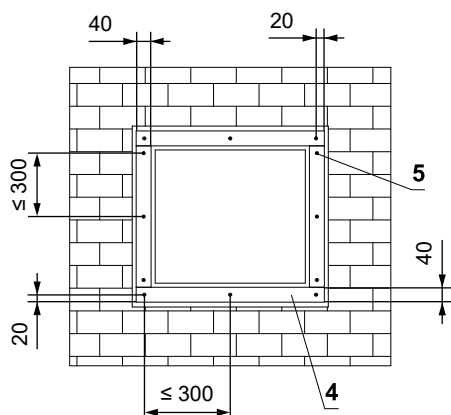
Déporté du mur massif - insulation de panneaux résistants au feu - mortier ou plâtre - cadre de montage E6

EI 90 (ve) S [V/H]

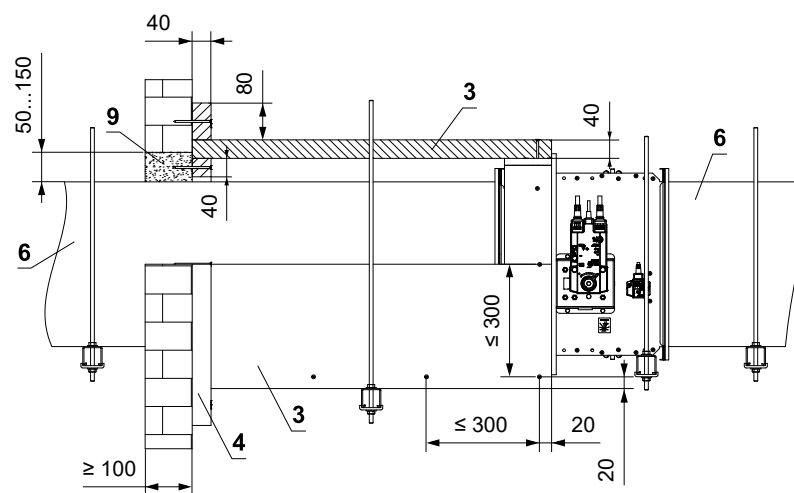
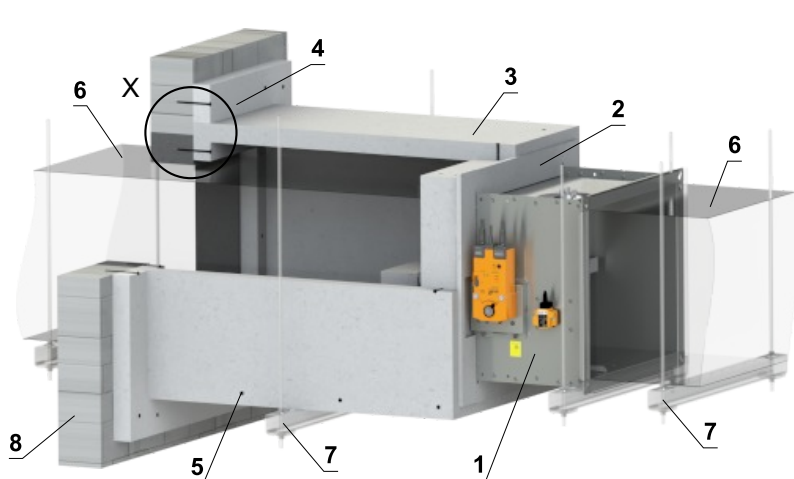
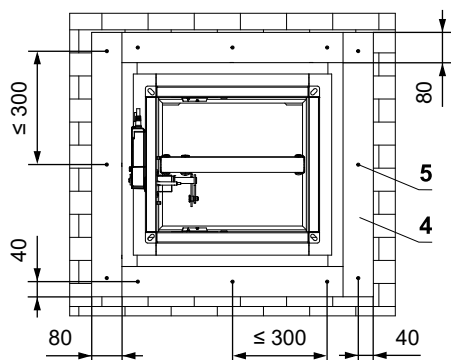
- Installation du conduit de raccordement → voir page 73
- La distance minimale et maximale entre le mur et le clapet coupe-feu est illimitée.
- La construction de panneaux résistants au feu (isolation) doit être suspendu à l'aide de tiges filetées et de profilés de montage ou autre système de montage, conformément aux normes nationales.
- Le conduit à l'intérieur de l'isolation doit être convenablement soutenu. L'isolant doit être suspendu au point de support du conduit à l'aide de tiges filetées et de profilés de montage.
- La charge du système de suspension dépend du poids du clapet coupe-feu, du système de conduits et de l'isolation → voir page 69
- La distance max. entre deux systèmes de suspension est de 1500 mm.
- Le conduit adjacent doit être suspendu ou soutenu de manière à exclure absolument tout transfert de charge du conduit suivant vers le clapet coupe-feu. Le conduit adjacent doit être suspendu ou soutenu, comme l'exigent les fournisseurs de conduits.
- Le cadre de montage peut être installé sur le clapet ou livré séparément



Panneaux de conduit



Panneaux de cadre

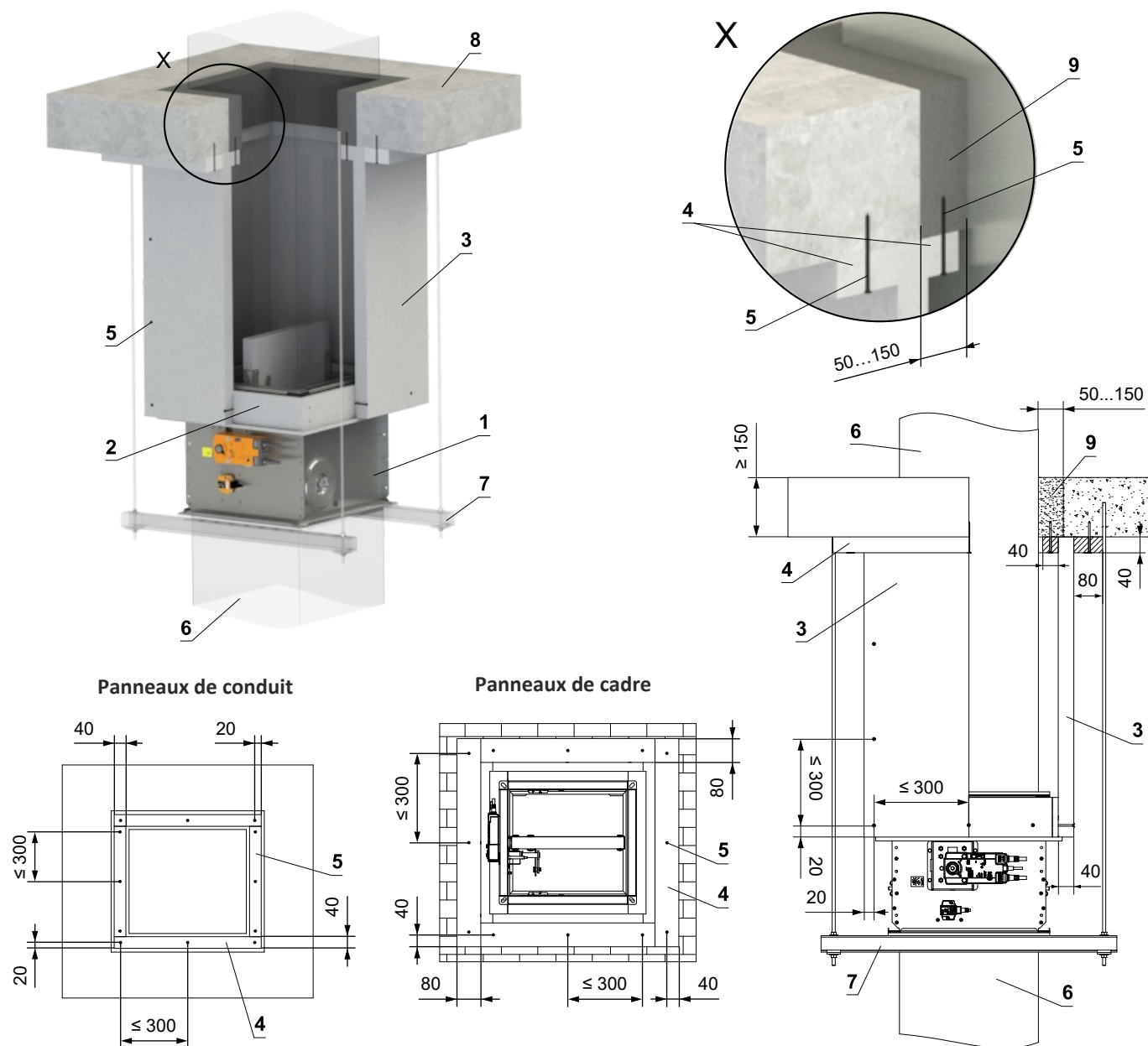


- |  |   |
|--|---|
| <ol style="list-style-type: none"> <li>1 FDMB</li> <li>2 Cadre de montage</li> <li>3 Isolation en silicate de calcium - min. épaisseur 40 mm, densité min. 450 kg/m<sup>3</sup> (par exemple PROMATECT-L). Toutes les pièces sont collées avec de la colle Promat K84 et fixées avec des vis 4x80 mm</li> <li>4 Panneau supplémentaire en silicate de calcium - min. épaisseur 40 mm, densité min. 450 kg/m<sup>3</sup> (par exemple PROMATECT-L). Appliquer le mastic HILTI CFS-S ACR sur toute la zone et le fixer avec des vis 4x80 mm</li> </ol> | <ol style="list-style-type: none"> <li>5 Vis 4x80 mm - les vis doivent être solidement fixées dans la construction du mur, si nécessaire utiliser des chevilles en acier</li> <li>6 Conduit d'air standard, en tôle galvanisée min. épaisseur 0,8 mm</li> <li>7 Poutre avec tige filetée → voir pages 69 à 72</li> <li>8 Mur massif</li> <li>9 Mortier ou plâtre</li> </ol> |
|--|---|

Déporté du plafond massif - insulation de panneaux résistants au feu - mortier ou plâtre - cadre de montage E6

EI 90 (h<sub>o</sub>) S [H]

- Installation du conduit de raccordement → voir page 73
- La distance minimale et maximale entre le plafond massif et le clapet coupe-feu est illimitée.
- La construction de panneaux résistants au feu (isolation) doit être suspendu à l'aide de tiges filetées et de profilés de montage ou autre système de montage, conformément aux normes nationales.
- La charge du système de suspension dépend du poids du clapet coupe-feu, du système de conduits et de l'isolation → voir page 69
- La distance max. entre deux systèmes de suspension est de 1500 mm.
- Le conduit adjacent doit être suspendu ou soutenu de manière à exclure absolument tout transfert de charge du conduit suivant vers le clapet coupe-feu. Le conduit adjacent doit être suspendu ou soutenu, comme l'exigent les fournisseurs de conduits.
- Le cadre de montage peut être installé sur le clapet ou livré séparément
- Le clapet peut être installé des deux côtés de la construction, c'est-à-dire par le dessus ou par le dessous du plafond. par le dessous du plafond.



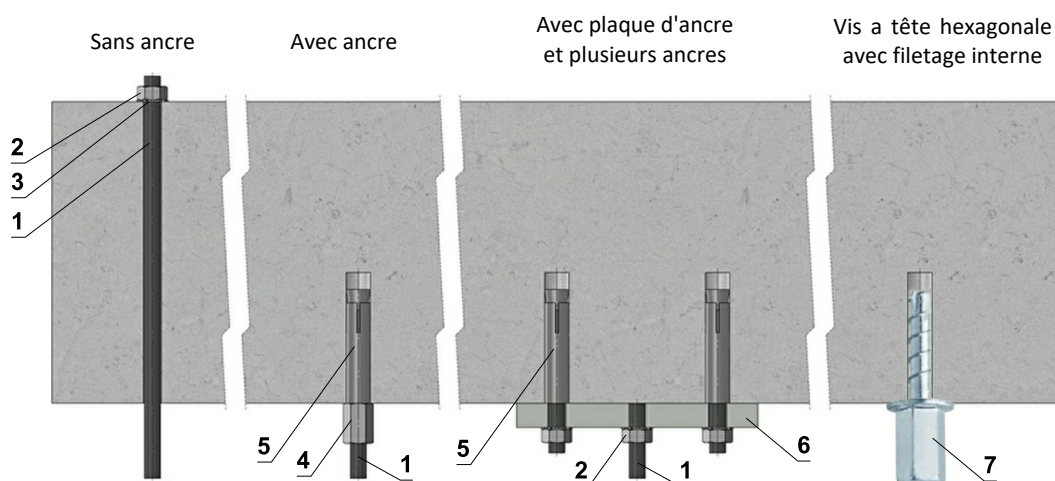
- |   |  |
|---|--|
| <p>1 FDMB</p> <p>2 Cadre de montage</p> <p>3 Isolation en silicate de calcium - min. épaisseur 40 mm, densité min. 450 kg/m<sup>3</sup> (par exemple PROMATECT-L). Toutes les pièces sont collées avec de la colle Promat K84 et fixées avec des vis 4x80 mm</p> <p>4 Panneau supplémentaire en silicate de calcium - min. épaisseur 40 mm, densité min. 450 kg/m<sup>3</sup> (par exemple PROMATECT-L). Appliquer le mastic HILTI CFS-S ACR sur toute la zone et le fixer avec des vis 4x80 mm</p> | <p>5 Vis 4x80 mm - les vis doivent être solidement fixées dans la construction du mur, si nécessaire utiliser des chevilles en acier</p> <p>6 Conduit d'air standard, en tôle galvanisée min. épaisseur 0,8 mm</p> <p>7 Poutre avec tige filetée → voir pages 69 à 72</p> <p>8 Plafond massif</p> <p>9 Mortier ou plâtre</p> |
|---|--|

## V. SYSTÈMES DE SUSPENSION

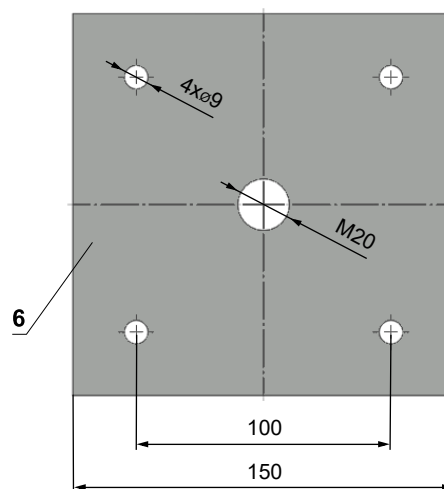
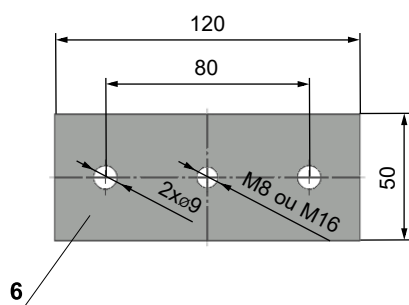
### Montage au plafond

- Les clapets doivent être suspendus à l'aide de tiges filetées et de profilés de montage. Leur dimensionnement dépend du poids du clapet.
- Les clapets et les conduits doivent être suspendus séparément.
- Le conduit de raccordement doit être suspendu ou soutenu de manière à ce que tout transfert de la charge aux brides du clapet soit absolument exclue. Le conduit de raccordement doit être suspendu ou soutenu selon les exigences du fournisseur de conduits.
- Les tiges filetées d'une longueur supérieure à 1,5 m doivent être protégées par une isolation incendie.

### Exemples d'ancrage à la construction du plafond



### Plaques de charnière



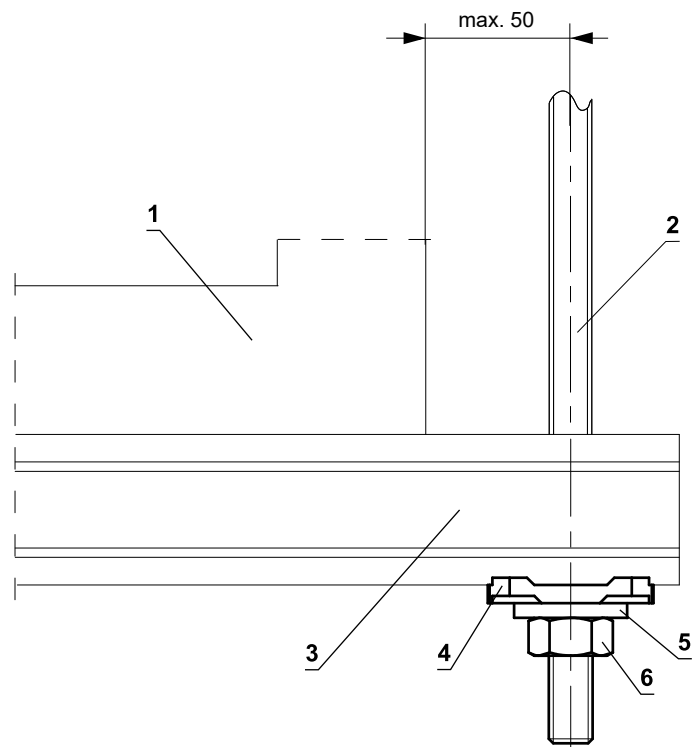
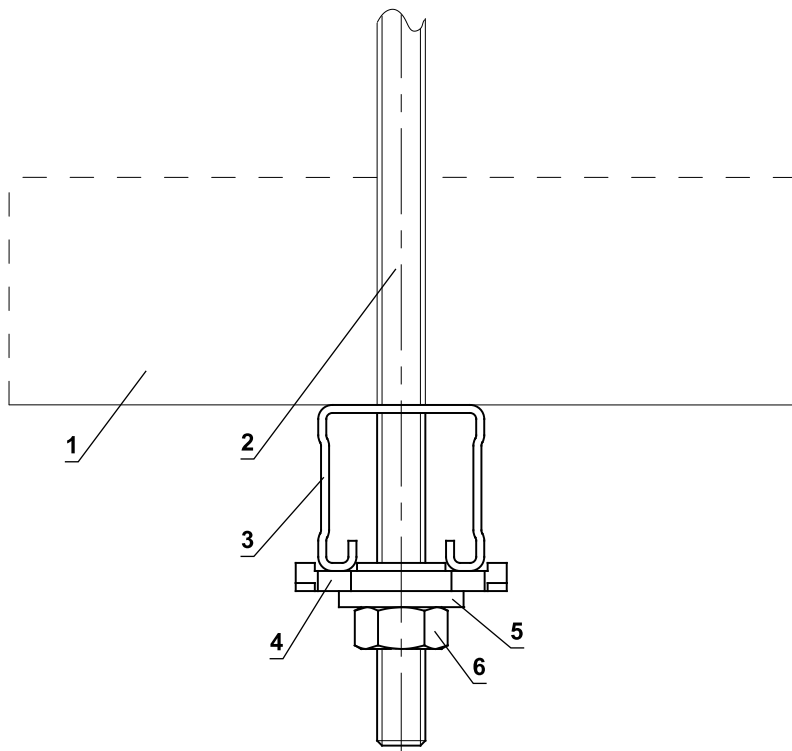
- En cas de doute, consultez toujours un spécialiste des ancrages tel que Halfen ou Hilti.

### Capacités de charge des tiges filetées pour la résistance au feu 60 min. <math>t \le 120 \text{ min}</math>

Taille	As [mm <sup>2</sup> ]	Poids [kg]	
		pour 1 tige	pour 2 tiges
M8	36,6	22	44
M10	58	35	70
M12	84,3	52	104
M16	157	96	192
M18	192	117	234
M20	245	150	300

- 1 Tige filetée M8 - M20
- 2 Écrou M8 - M20
- 3 Rondelle pour M8 - M20
- 4 Écrou d'accouplement M8 - M20
- 5 Ancre
- 6 Plaque d'ancre - min. épaisseur 10 mm
- 7 Vis à tête hexagonale pour la résistance au feu R30-R90, max. tension jusqu'à 0,75 kN (longueur 35 mm)

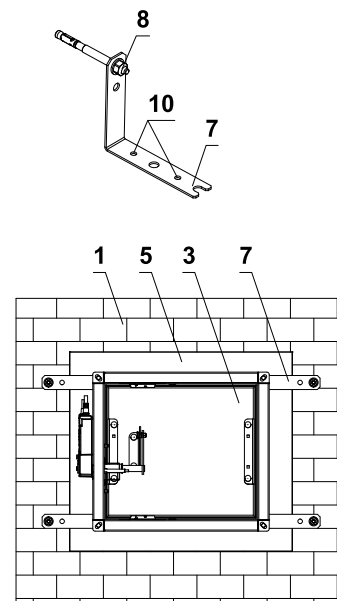
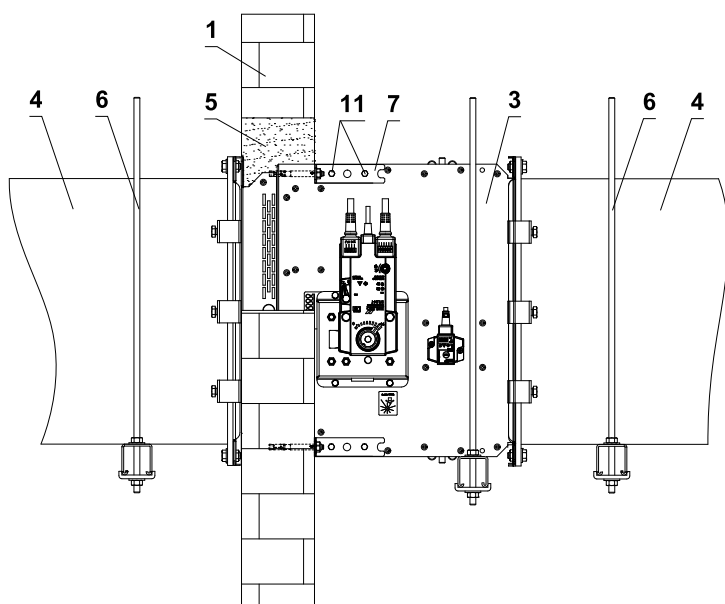
Placement des supports de montage



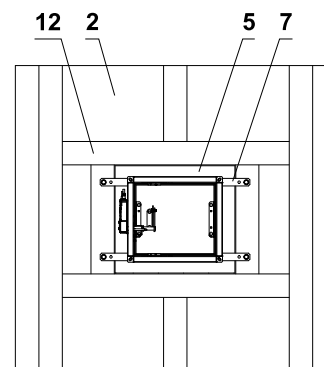
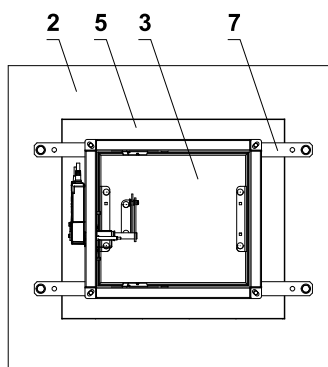
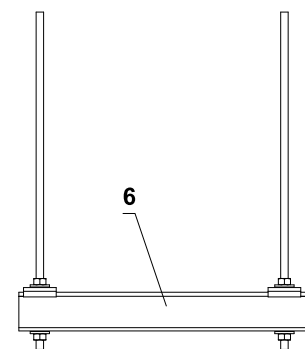
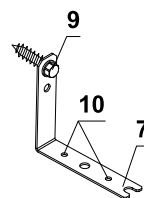
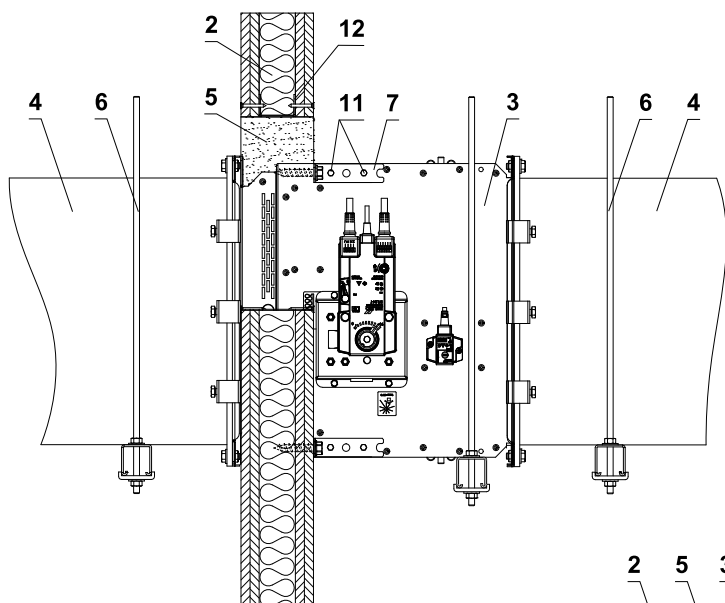
- 1 FDMB
- 2 Tige fileté M8 - M12
- 3 Prise en charge HILTI MQ-41 ou MQ-41/3
- 4 Plaque alésée HILTI MQZ-L
- 5 Rondelle pour M8 - M12
- 6 Écrou M8 - M12

## Exemple de fixation du clapet FDMB au mur

## Clapet dans un mur massif



## Clapet dans un mur en panneau de plâtre



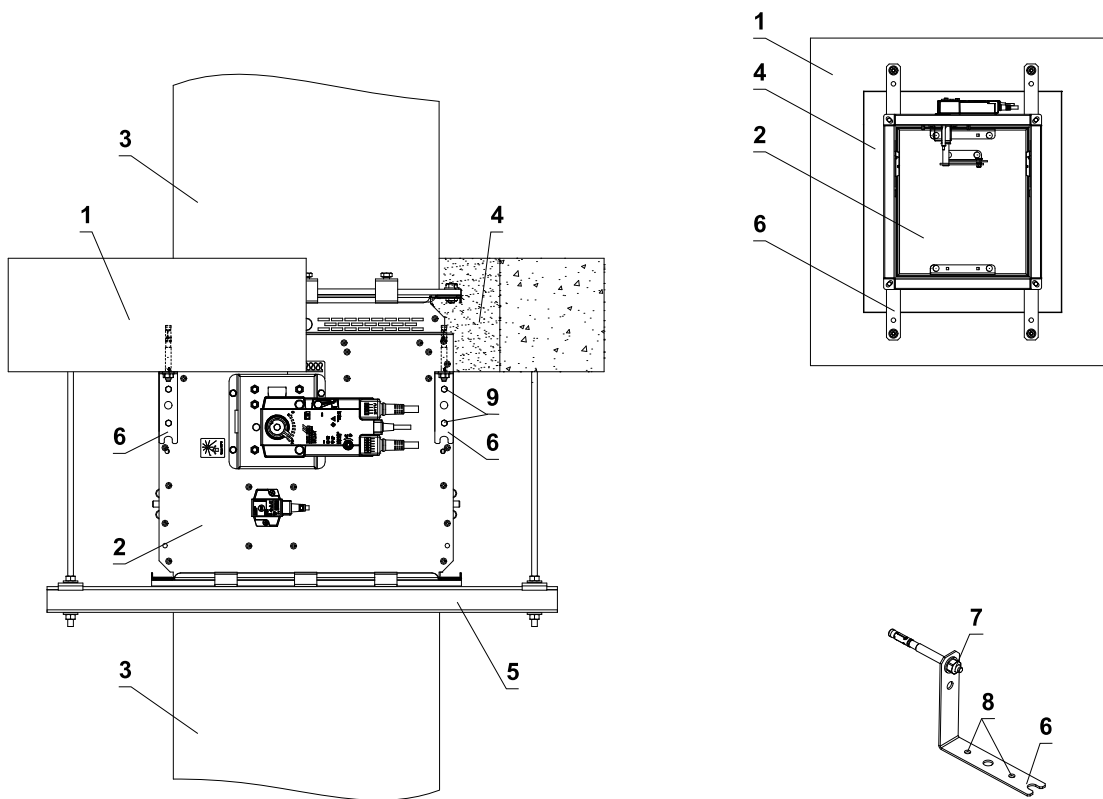
## Grille de profilés U

- 1 Mur massif
- 2 Mur en plaques de plâtre
- 3 FDMB
- 4 Conduit
- 5 Pénétration
- 6 Profilé avec une tige filetée → voir page 70
- 7 Élément de fixation/support en acier pour relier le clapet au mur (accessoires en option MANDIK, a.s. ou tôle épaisseur min. 2 mm et largeur min. 25 mm)
- 8 Écrou M8 avec ancrage
- 9 Vis à tête hexagonale
- 10 Trous d'installation
- 11 Ensemble vis M6 (vis M6x10, écrou M6)
- 12 Grille de profilés U avec remplie par des panneaux en plâtre

- La méthode de fixation doit respecter les exigences minimales de fixation et de raccordement des conduits conformément aux réglementations nationales. De plus, les éléments peuvent être suspendus par le haut, soutenus par le bas ou fixés sur le côté.

Exemple de fixation du clapet FDMB au plafond

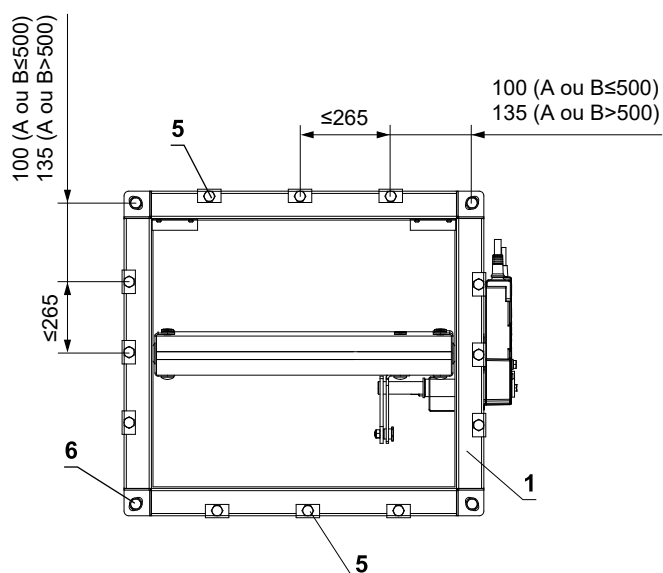
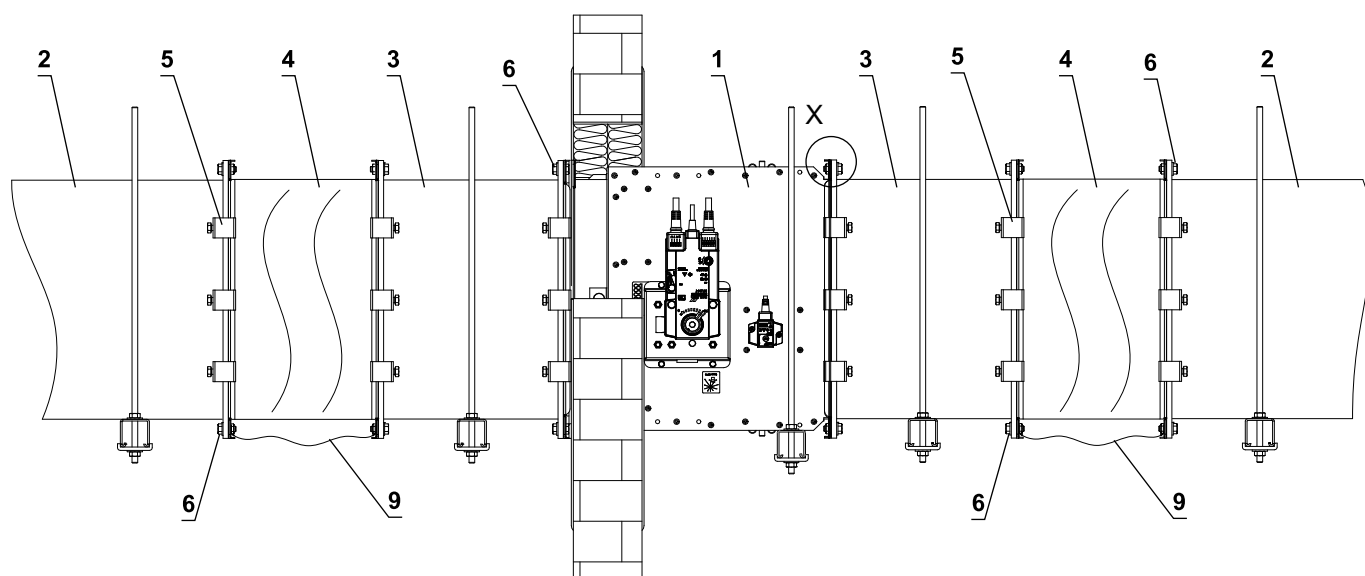
Clapet dans un plafond massif



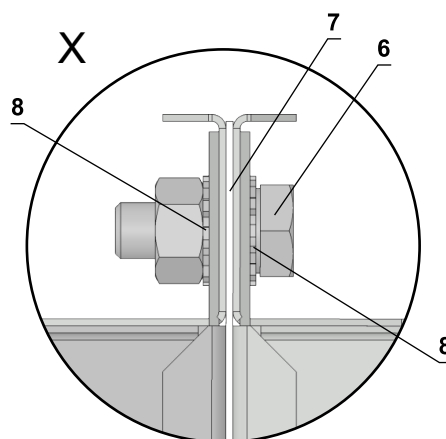
- 1 Plafond massif
- 2 FDMB
- 3 Conduit
- 4 Pénétration
- 5 Profilé avec une tige filetée → voir page 70
- 6 Élément de fixation/support en acier pour relier le clapet au mur (accessoires en option MANDIK, a.s. ou tôle épaisseur min. 2 mm et largeur min. 25 mm)
- 7 Écrou M8 avec ancrage
- 8 Trous d'installation
- 9 Ensemble vis M6 (vis M6x10, écrou M6)

■ La méthode de fixation doit respecter les exigences minimales de fixation et de raccordement des conduits conformément aux réglementations nationales. De plus, les éléments peuvent être suspendus par le haut, soutenus par le bas ou fixés sur le côté.

## Exemple de raccordement de conduits



Connexion électriquement conductrice\*



\* min. une des 2 connexions doit être électriquement conductrice

- 1 FDMB
- 2 Conduit
- 3 Rallonge (si nécessaire)
- 4 Amortisseur de vibrations
- 5 Pince en acier min. vis M8
- 6 Ensemble vis M8 (vis M8x20 mm, 2 rondelles dentées M8, écrou M8) \*
- 7 Ruban en céramique
- 8 Rondelle frein dentée M8
- 9 Fil de liaison de protection

# VI. AÉRODYNAMIQUE ET ACOUSTIQUE

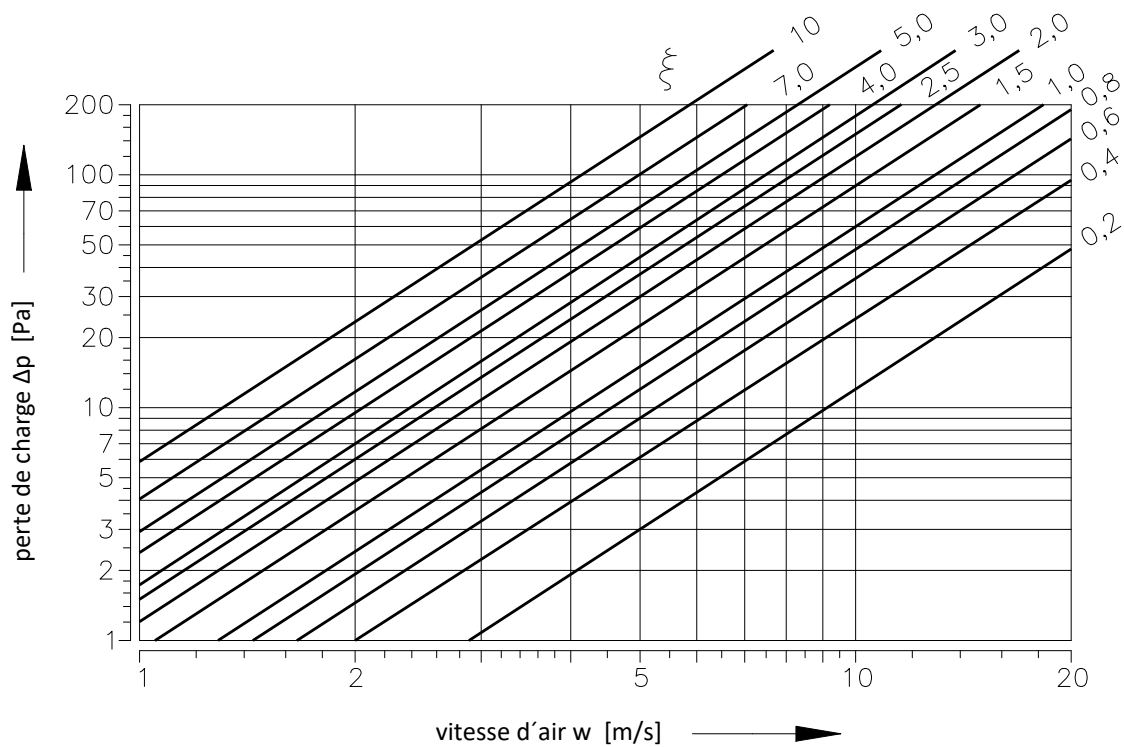
## Perte de charge

### Calcul de la perte de charge du clapet

$$\Delta p = \xi \cdot \rho \cdot \frac{w^2}{2}$$

$\Delta p$	[Pa]	perte de charge
$w$	[m/s]	vitesse moyenne à travers la section nominale du conduit
$\rho$	[kg/m <sup>3</sup> ]	densité d'air
$\xi$	[-]	coefficient de la perte de charge locale → voir page 75

Graphique de la perte de charge du clapet pour la densité d'air  $\rho = 1,2 \text{ kg/m}^3$



Coefficient de la perte de charge locale

A	B													
	100	110	125	140	150	160	180	200	225	250	280	300	315	355
100	19,025	15,910	11,370	7,983	6,374	5,264	2,959	2,962	2,162	1,548	1,399	-	-	-
110	15,690	12,678	9,499	6,910	5,576	4,528	2,743	2,649	1,978	1,459	1,299	-	-	-
125	11,247	9,984	7,440	5,444	4,529	3,773	2,461	2,208	1,744	1,327	1,163	-	-	-
140	8,673	7,669	5,933	4,489	3,755	3,195	2,204	1,893	1,552	1,217	1,044	-	-	-
150	7,408	6,620	5,144	4,007	3,388	2,899	2,091	1,728	1,443	1,160	0,985	-	-	-
160	6,659	5,813	4,748	3,683	3,129	4,771	3,458	2,717	2,285	1,813	1,538	1,407	1,327	1,165
180	4,528	4,270	3,630	3,000	2,644	4,102	3,251	2,351	2,016	1,676	1,342	1,221	1,136	0,986
200	4,490	4,170	3,466	2,807	2,446	3,701	2,951	2,105	1,867	1,554	1,302	1,113	1,052	0,933
225	4,220	3,969	3,379	2,767	2,431	3,654	2,873	2,056	1,726	1,475	1,226	1,067	1,029	0,917
250	4,120	3,904	3,306	2,744	2,405	3,588	2,793	2,005	1,675	1,386	1,155	1,033	0,987	0,893
280	3,520	3,404	3,005	2,551	2,266	3,411	2,692	1,975	1,599	1,341	1,123	0,986	0,916	0,822
300	3,307	3,225	2,876	2,457	2,189	3,288	2,599	1,903	1,536	1,315	1,101	0,974	0,911	0,787
315	3,219	3,139	2,760	2,338	2,072	3,102	2,454	1,833	1,489	1,289	0,988	0,933	0,833	0,721
355	2,914	2,842	2,550	2,195	1,963	2,955	2,302	1,796	1,412	1,199	0,956	0,902	0,799	0,678
400	3,291	3,125	2,665	2,196	1,926	2,833	2,159	1,703	1,356	1,126	0,931	0,825	0,711	0,635
450	-	-	2,690	2,176	1,884	2,732	2,055	1,623	1,302	1,103	0,852	0,777	0,677	0,599
500	-	-	2,590	2,110	1,836	2,670	1,988	1,587	1,251	1,025	0,796	0,725	0,618	0,529
550	-	-	1,976	1,885	1,731	4,219	2,941	2,237	1,687	1,402	1,156	1,039	0,968	0,827
560	-	-	1,978	1,884	1,727	4,194	2,922	2,222	1,623	1,392	1,147	1,031	0,910	0,820
600	-	-	-	1,841	1,696	4,104	2,857	2,170	1,573	1,357	1,117	1,004	0,935	0,797
630	-	-	-	1,828	1,682	4,046	2,814	2,137	1,553	1,334	1,098	0,986	0,918	0,782
650	-	-	-	1,814	1,670	4,010	2,788	2,116	1,526	1,320	1,086	0,975	0,908	0,773
700	-	-	-	-	1,664	3,975	2,759	2,098	1,515	1,297	1,071	0,965	0,892	0,761
710	-	-	-	-	1,645	3,918	2,720	2,062	1,496	1,284	1,055	0,947	0,881	0,749
750	-	-	-	-	1,630	3,865	2,682	2,032	1,475	1,264	1,037	0,931	0,866	0,736
800	-	-	-	-	1,612	3,808	2,640	1,999	1,445	1,241	1,018	0,913	0,849	0,721
900	-	-	-	-	-	3,715	2,572	1,946	1,414	1,205	0,988	0,885	0,822	0,697
1000	-	-	-	-	-	3,643	2,519	1,904	1,395	1,177	0,964	0,863	0,801	0,679

A	B													
	400	450	500	550	560	600	630	650	700	710	750	800	900	1000
100	-	-	-	-	-	-	-	-	-	-	-	-	-	-
110	-	-	-	-	-	-	-	-	-	-	-	-	-	-
125	-	-	-	-	-	-	-	-	-	-	-	-	-	-
140	-	-	-	-	-	-	-	-	-	-	-	-	-	-
150	-	-	-	-	-	-	-	-	-	-	-	-	-	-
160	1,040	2,025	1,874	1,761	1,741	1,672	1,627	1,601	1,598	1,532	1,493	1,452	1,386	1,336
180	0,922	1,676	1,548	1,451	1,434	1,375	1,337	1,315	1,289	1,256	1,224	1,180	1,133	1,090
200	0,801	1,445	1,332	1,246	1,232	1,179	1,146	1,126	1,106	1,074	1,046	1,015	0,965	0,928
225	0,781	1,239	1,172	1,075	1,035	0,998	0,965	0,938	0,926	0,905	0,873	0,856	0,822	0,803
250	0,736	1,113	1,021	0,952	0,940	0,898	0,871	0,855	0,831	0,813	0,790	0,765	0,725	0,695
280	0,713	0,996	0,912	0,849	0,880	0,800	0,775	0,760	0,742	0,722	0,701	0,678	0,641	0,613
300	0,692	0,937	0,857	0,797	0,786	0,750	0,726	0,712	0,689	0,675	0,655	0,633	0,599	0,572
315	0,634	0,900	0,822	0,764	0,754	0,718	0,695	0,681	0,662	0,646	0,626	0,605	0,572	0,546
355	0,588	0,821	0,749	0,694	0,685	0,651	0,630	0,617	0,603	0,584	0,566	0,546	0,514	0,490
400	0,527	0,757	0,689	0,637	0,628	0,597	0,577	0,565	0,543	0,534	0,516	0,498	0,468	0,445
450	0,507	0,705	0,640	0,591	0,583	0,553	0,534	0,522	0,503	0,493	0,476	0,458	0,430	0,408
500	0,460	0,666	0,603	0,556	0,548	0,520	0,501	0,490	0,482	0,462	0,446	0,429	0,401	0,380
550	0,719	0,635	0,575	0,529	0,521	0,494	0,476	0,465	0,441	0,437	0,422	0,405	0,379	-
560	0,713	0,630	0,570	0,524	0,517	0,489	0,471	0,461	0,448	0,433	0,418	0,401	-	-
600	0,692	0,611	0,552	0,507	0,500	0,473	0,455	0,445	0,426	0,418	0,403	0,387	-	-
630	0,678	0,598	0,540	0,496	0,489	0,462	0,445	0,435	0,418	0,408	0,393	-	-	-
650	0,670	0,590	0,533	0,490	0,482	0,456	0,439	0,428	0,414	0,402	0,387	-	-	-
700	0,656	0,581	0,527	0,483	0,476	0,444	0,431	0,421	0,409	0,398	-	-	-	-
710	0,648	0,571	0,515	0,472	0,465	0,439	0,422	0,412	0,399	-	-	-	-	-
750	0,636	0,560	0,504	0,462	0,455	0,429	0,413	0,403	-	-	-	-	-	-
800	0,623	0,547	0,493	0,451	0,444	0,419	-	-	-	-	-	-	-	-
900	0,602	0,528	0,474	0,434	-	-	-	-	-	-	-	-	-	-
1000	0,585	0,512	0,460	-	-	-	-	-	-	-	-	-	-	-

Acoustique

Niveau de puissance acoustique corrigé avec le filtre A

$$L_{WA} = L_{W1} + 10 \log(S) + K_A$$

$L_{WA}$	[dB(A)]	niveau de puissance acoustique corrigé avec le filtre A
$L_{W1}$	[dB]	niveau de puissance acoustique $L_{W1}$ par 1 m <sup>2</sup>
S	[m <sup>2</sup> ]	section nominale du conduit
$K_A$	[dB]	correction par filtre A

Niveau de puissance acoustique en bandes d'octave

$$L_{Woct} = L_{W1} + 10 \log(S) + L_{rel}$$

$L_{Woct}$	[dB]	niveau de puissance acoustique en bande d'octave donnée
$L_{W1}$	[dB]	niveau de puissance acoustique $L_{W1}$ par 1 m <sup>2</sup>
S	[m <sup>2</sup> ]	section nominale du conduit
$L_{rel}$	[dB]	niveau relatif exprimant la forme du spectre

Tableaux de valeurs acoustiques

Niveau de puissance acoustique $L_{W1}$ [dB] par 1 m <sup>2</sup> de la section nominale du conduit															
w [m/s]	$\xi$ [-]														
	0,2	0,3	0,4	0,5	0,6	0,7	0,8	0,9	1	1,5	2	2,5	3	4	5
2	15,5	18,7	20,9	22,6	24	25,2	26,3	27,2	28	31,2	33,4	35,1	36,5	38,8	40,5
3	26,1	29,2	31,5	33,2	34,6	35,8	36,9	37,8	38,6	41,7	44	45,7	47,1	49,4	51,1
4	33,6	36,7	39	40,7	42,1	43,3	44,3	45,3	46,1	49,2	51,5	53,2	54,6	56,9	58,6
5	39,4	42,5	44,8	46,5	47,9	49,1	50,2	51,1	51,9	55	57,3	59	60,4	62,7	64,4
6	44,1	47,3	49,5	51,3	52,7	53,9	54,9	55,8	56,6	59,8	62	63,8	65,2	67,4	69,2
7	48,2	51,3	53,5	55,3	56,7	57,9	58,9	59,8	60,7	63,8	66,1	67,8	69,2	71,4	73,2
8	51,6	54,8	57	58,8	60,2	61,4	62,4	63,3	64,1	67,3	69,5	71,3	72,7	74,9	76,7
9	54,7	57,9	60,1	61,8	63,2	64,4	65,5	66,4	67,2	70,4	72,6	74,3	75,7	78	79,7
10	57,4	60,6	62,8	64,6	66	67,2	68,2	69,1	70	73,1	75,3	77,1	78,5	80,7	82,5
11	59,9	63,1	65,3	67,1	68,5	69,7	70,7	71,6	72,4	75,6	77,8	79,6	81	83,2	85
12	62,2	65,4	67,6	69,3	70,7	71,9	73	73,9	74,7	77,9	80,1	81,8	83,2	85,5	87,2

Correction par filtre A											
w [m/s]	2	3	4	5	6	7	8	9	10	11	12
$K_A$ [dB]	-15	-11,8	-9,8	-8,4	-7,3	-6,4	-5,7	-5	-4,5	-4	-3,6

Niveau relatif exprimant la forme du spectre $L_{rel}$								
w [m/s]	f [Hz]							
	63	125	250	500	1000	2000	4000	8000
2	-4,5	-6,9	-10,9	-16,7	-24,1	-33,2	-43,9	-56,4
3	-3,9	-5,3	-8,4	-13,1	-19,5	-27,6	-37,4	-48,9
4	-3,9	-4,5	-6,9	-10,9	-16,7	-24,1	-33,2	-43,9
5	-4	-4,1	-5,9	-9,4	-14,6	-21,5	-30,0	-40,3
6	-4,2	-3,9	-5,3	-8,4	-13,1	-19,5	-27,6	-37,4
7	-4,5	-3,9	-4,9	-7,5	-11,9	-17,9	-25,7	-35,1
8	-4,9	-3,9	-4,5	-6,9	-10,9	-16,7	-24,1	-33,2
9	-5,2	-3,9	-4,3	-6,4	-10,1	-15,6	-22,7	-31,5
10	-5,5	-4	-4,1	-5,9	-9,4	-14,6	-21,5	-30
11	-5,9	-4,1	-4	-5,6	-8,9	-13,8	-20,4	-28,8
12	-6,2	-4,3	-3,9	-5,3	-8,4	-13,1	-19,5	-27,6

## VII. MATÉRIAUX, REVÊTEMENTS

- Les corps des clapets sont fabriqués en tôle galvanisée sans traitement de surface supplémentaire.
- Les lames de clapets sont fabriqués à partir des panneaux à base de silicate de calcium résistants au feu sans amiante.
- Les mécanismes sont dotés d'un corps ou couvercle en plastique recyclable (PA6 pour le mécanisme manuel M et ABS pour MODULAR). Les pièces mécaniques de mécanismes sont en acier galvanisées, en acier inoxydable ou (uniquement pour MODULAR) en polyamide PA 6.
- Les fusibles thermiques sont en tôle de laiton d'une épaisseur de 0,5 mm, avec de 3 alliages de brasage pour la température de 72°C, 104°C.
- Les attaches sont en acier galvanisé. Les ressorts sont en acier galvanisé ou en acier inoxydable.
- Selon la demande du client, les clapets peuvent être fabriqués en acier inoxydable.

### Spécifications pour la conception en acier inoxydable:

- Classe A2 – Acier inoxydable alimentaire (AISI 304 – EN 1.4301)
- Classe A4 – Acier inoxydable de qualité chimique (AISI 316, 316L – EN 1.4401, EN 1.4404)

L'acier inoxydable correspondant est le matériau de tous les composants situés ou entrant dans l'espace intérieur du clapet (sauf le mécanisme MODULAR); les composants à l'extérieur du corps du clapet sont généralement constitués de tôle galvanisée, de composants mécaniques et de composants de cadre, des rivets, les vis de fixation du mécanisme manuel M (en galva pour MODULAR).

### Les composants suivants, y compris les fixations, étant fabriqués en acier inoxydable:

- 1) Enveloppe du clapet et tous les composants fixés en permanence
- 2) Porte-lames comprenant les broches, plus les parties métalliques des lames
- 3) Composants de contrôle du mouvement de la lame à l'intérieur du clapet (profil en L, goupille avec levier, tige, fixations)
- 4) Pour un mécanisme manuel M: Pièces mécaniques comme le porte-fusible et le ressort entrant à l'intérieur du corps du clapet.
- 5) Trappe de visite comprenant l'étrier et les fixations (s'ils font partie du couvercle)
- 6) Palier pour transfert de couple du levier avec axe sur le profil en L de la lame (en AISI 440C).

### Informations Complémentaires:

La lame du clapets est constituée de plaque de matériau Promatect-MST, épaisseur 30 mm.

Le fusible thermique est identique pour toutes les variantes de matériaux des clapets. Sur spécification du client, le fusible thermique peut être fabriqué en tôle d'acier inoxydable A4 (AISI 316L).

Les composants en plastique, en caoutchoucs, en élastomères et en silicone, les produits d'étanchéité, les bandes de mousse, les joints en vitrocéramique, les manchons coulissants, les roulements en laiton de la lame et les contacts de fin de course sont identiques pour toutes les variantes de matériaux des clapets.

Certaines fixations et composants ne sont disponibles que dans une seule classe d'acier inoxydable; le type sera utilisé dans toutes les variantes en acier inoxydable.

Les lames des clapets dans la variante pour environnements chimiques (classe A4) sont toujours traitées avec un revêtement (imprégnation) de Promat SR chimiquement résistant.

Toute autre demande relative à la conception du clapet sera considérée comme atypique et sera traitée sur une base individuelle.

## VIII. TRANSPORT, STOCKAGE ET GARANTIE

### Termes logistiques

- Les clapets sont livrés sur palettes. En standard, les clapets sont enveloppés dans un film plastique pour les protéger pendant le transport et ne doivent pas être utilisés pour un stockage à long terme. Les changements de température pendant le transport peuvent provoquer de la condensation d'eau à l'intérieur de l'emballage et ainsi provoquer une corrosion des matériaux utilisés dans les clapets (par exemple corrosion blanche sur les articles zingués ou moisissure sur le silicate de calcium). Il est donc nécessaire de retirer l'emballage de transport immédiatement après le déchargement pour permettre à l'air de circuler autour du produit.
- Les clapets doivent être stockés dans un environnement propre, sec, bien aéré et sans poussière, à l'abri de la lumière directe du soleil. Assurer une protection contre l'humidité et les températures extrêmes (température minimale de +5°C). Les clapets doivent être protégés contre les dommages mécaniques et accidentels avant l'installation.
- Un autre système d'emballage requis doit être approuvé et accepté par le fabricant. Le matériel d'emballage n'est pas retournable dans le cas où un autre système d'emballage (matériau) est requis et utilisé et il n'est pas inclus dans le prix final du clapet.
- Les clapets doivent être transportés par véhicules de fret sans exposition directe aux intempéries, aucun choc ne doit se produire et la température ambiante ne doit pas dépasser +50°C. Les clapets doivent être protégés contre les chocs lors du transport et de la manipulation. Pendant le transport, la lame du clapet doit être en position FERMÉ.
- Les clapets doivent être stockés à l'intérieur dans un environnement exempt de vapeurs, gaz ou poussières agressives. La température intérieure doit être comprise entre -30°C et +50°C et l'humidité relative maximale doit être de 95 %.

### Garanties

- Le fabricant accorde une garantie de 24 mois à compter de la date d'expédition.
- La garantie du fabricant sur les clapets coupe-feu FDMB est totalement nulle si les dispositifs d'actionnement, de fermeture et de commande sont manipulés de manière non professionnelle par des travailleurs non formés ou si des composants électriques, par exemple les contacts de fins de course, sont démontés.
- La garantie est annulée si les clapets sont utilisés dans des buts, systèmes et conditions de travail autres que ceux autorisés par les présentes conditions techniques ou si les clapets sont mécaniquement endommagés lors de la manipulation.
- Si les clapets sont endommagés lors du transport, un procès-verbal doit être établi auprès du transporteur à la réception pour des réclamations ultérieures.

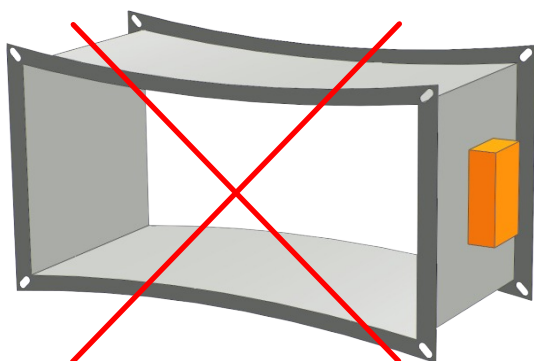
## IX. INSTALLATION, UTILISATION ET MAINTENANCE

- L'installation, la maintenance et le contrôle du fonctionnement du clapet ne peuvent être effectués que par une personne qualifiée et formée, c'est-à-dire « PERSONNE AUTORISÉE », et selon la documentation du fabricant. Tous les travaux effectués sur les clapets coupe-feu doivent être effectués conformément aux normes, lois et règlements internationaux, nationales et locales.
- Lors de l'installation du clapet, toutes les normes et directives de sécurité en vigueur doivent être respectées.
- Pour garantir un fonctionnement fiable du clapet, il est nécessaire d'éviter de bloquer le mécanisme d'actionnement et les surfaces de contact avec de la poussière, des fibres, des matériaux collants et des solvants collectés.
- Les joints à bride et à vis doivent être connectés de manière conductrice pour protéger contre tout contact dangereux. 2 rondelles de blocage galvanisées placées sous la tête d'une vis et un écrou fixé sont utilisés pour la connexion conductrice.

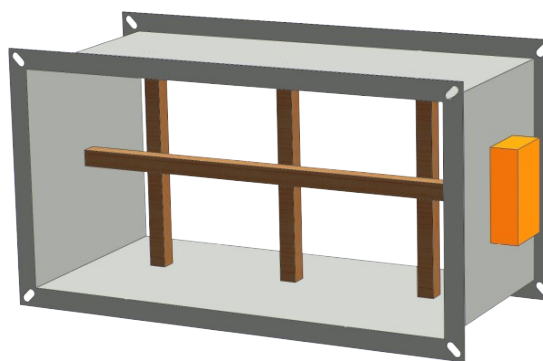
### Installation / fixation du clapet

- Le corps du clapet ne doit pas être déformé au cours du maçonnerage.
- Une fois le clapet intégré, la lame du clapet ne doit pas grincer sur le corps du clapet ou sur les surfaces du conduit lors de l'ouverture ou de la fermeture.

**Protection du corps du clapet contre le flambage lors de l'installation; crucial pour des grandes tailles de clapets!**



**MAL!**



**Renforcement du corps de clapet avec poutres en bois**

## Mécanisme MODULAR – remplacement ou ajout de modules

### Procédure générale

Note: Pour simplement connecter le mécanisme et effectuer la mise en service voir les pages 7 et 86.

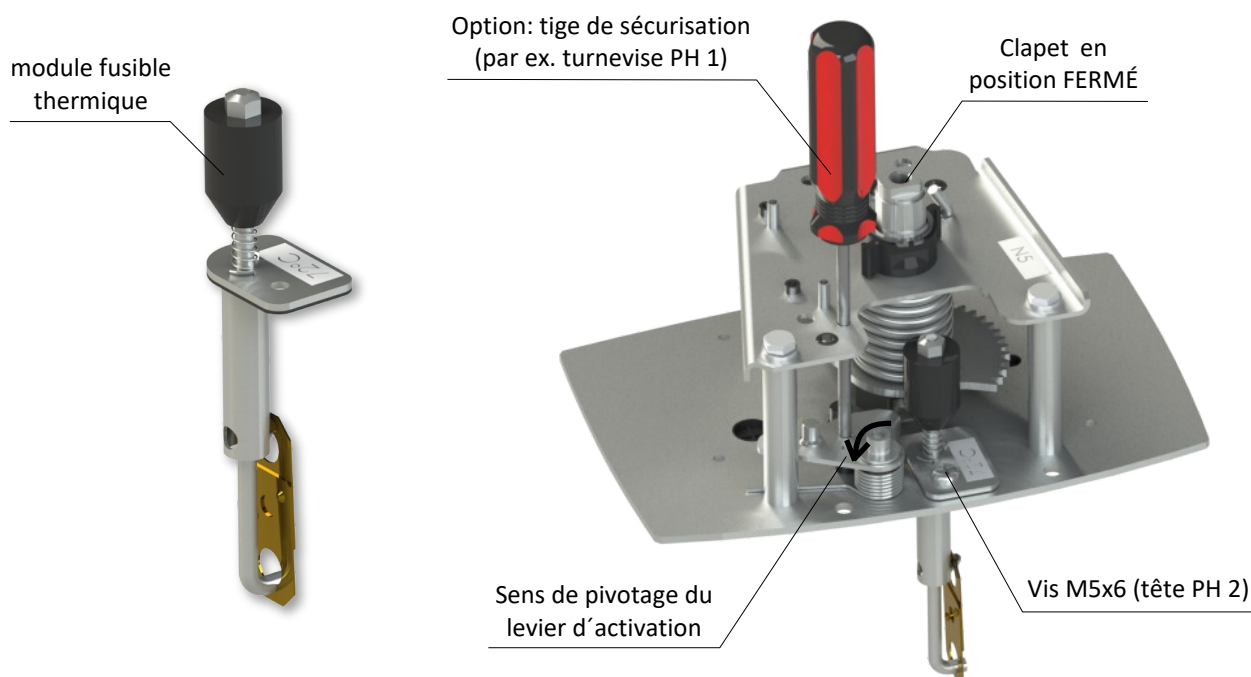
- 1) Mettre le clapet en position FERMÉ, par exemple en appuyant sur un bouton d'activation.
- 2) Ouvrir le couvercle de boîtier de connexion à l'aide d'un tournevis PH 2.
- 3) Retirez toutes les bornes de connexion des modules FDCU et FDCB de leur base (même dans le cas du mécanisme non connecté électriquement jusqu'à présent).
- 4) **Sécurité au travail:** Vérifiez à nouveau que le clapet est en position FERMÉ.
- 5) Retirez une vis M8x16 avec une clé 13, retirez la rondelle, le levier de réarmement et l'anneau de gouttière et rangez ces composants avec soin.
- 6) Retirez les 2 vis M5x6 avec le tournevis PH 2, retirez le couvercle du mécanisme.
- 7) Installez, remplacez ou réinitialisez le module concerné.
- 8) Remettez le couvercle du mécanisme et fixez-le avec les 2 vis.
- 9) Remettez l'anneau de gouttière, le levier de réarmement et la rondelle en place et fixez-les avec la vis.
- 10) Remettez les bornes de connexion à leur place.
- 11) Remettez le couvercle du boîtier de connexion et fixez-le avec les 2 vis.
- 12) Testez la fonction.
- 13) Si vous ajoutez des modules ou modifiez le type de module, mettez à jour l'étiquette située à l'extérieur du couvercle avec les autocollants livrés.

- **Attention:** Le remplacement ou l'ajout de modules doit être effectué par une personne compétente. Ne testez jamais le mécanisme sans tous les couvercles. Des modules mal sélectionnés entraîneront un dysfonctionnement du mécanisme. Un fonctionnement répété avec un module moteur ou un module ventouse mal sélectionnée ou mal contrôlé par télécommande peut provoquer des dommages mécaniques ou électriques.

### Remplacement ou restauration du module fusible thermique

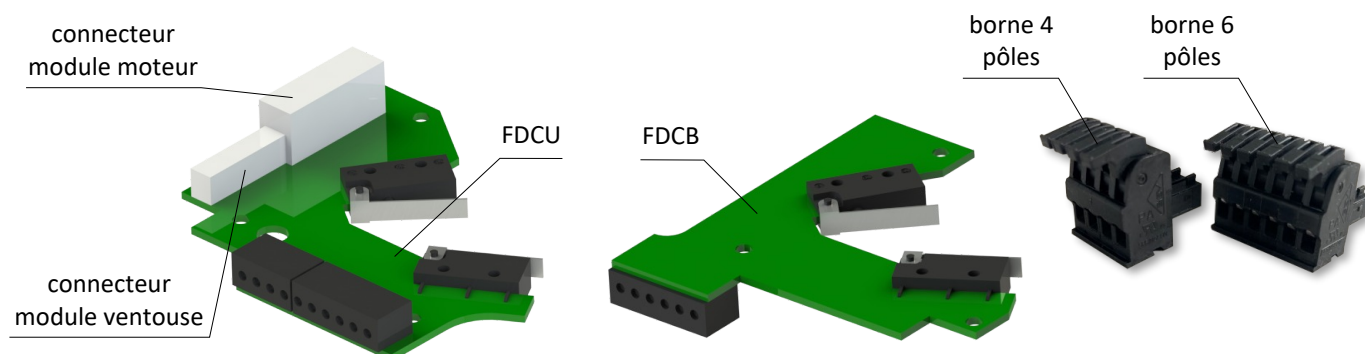
- 1) Faites pivoter le levier d'activation vers la position extrême gauche. Vous pouvez le sécuriser comme indiqué ci-dessous.
- 2) Remplacez ou réinitialisez le module et fixez-le avec une vis M5x6 à tête PH 2 (vis livrée avec le module de remplacement).
- 3) Pour finir, déverrouillez le levier d'activation.

- **Attention:** Le fonctionnement du clapet n'est autorisé qu'avec un module fusible thermique sur place.



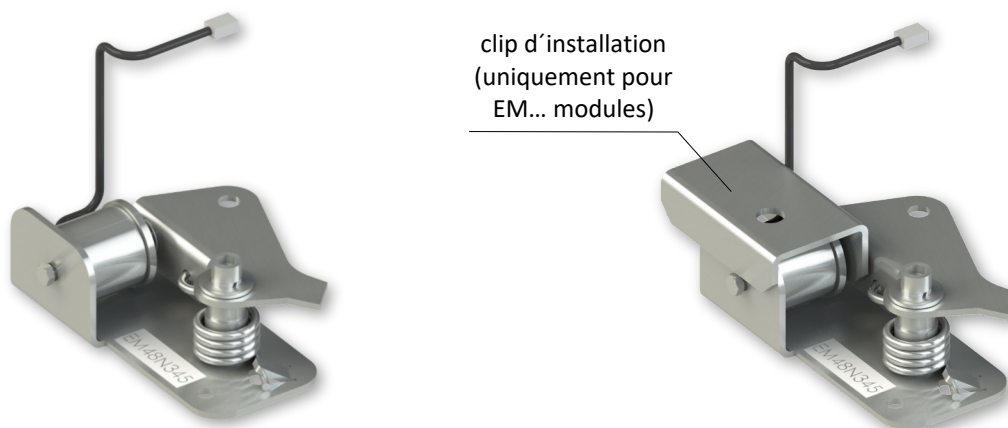
### Installation des modules de contacts FDCU ou FDCB

- Installé avec 3 vis M3x5 à tête PH 1 pour chaque module. Des bornes enfichables à 6 pôles / 4 pôles sont inclus dans l'emballage ainsi que les vis de fixation. Pour FDCB, un presse-étoupe M16x1.5 est inclus dans l'emballage.



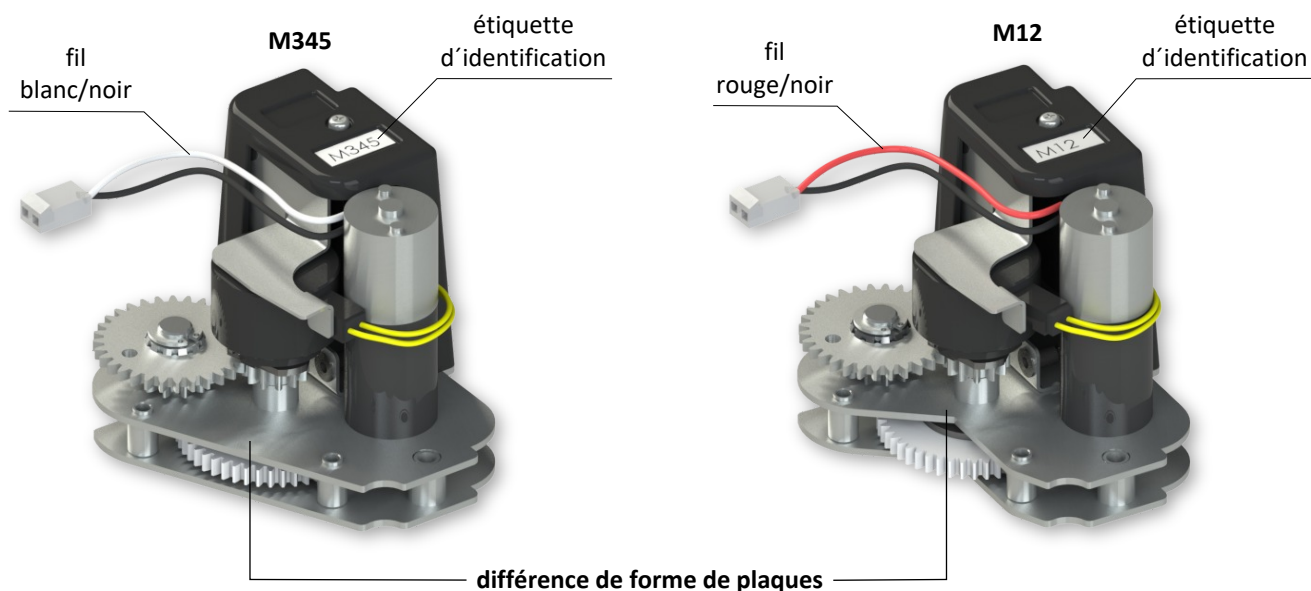
### Installation des modules de ventouse

- Installé avec 2 vis M5x6 à tête PH 2 (livrées). Branchez le connecteur du câble dans le module de connexion FDCU. Pour une installation facile, les modules ventouse avec électro-aimant (EM...) sont livrés avec un clip d'installation maintenant la plaque de retenue à proximité de l'aimant.
- **Attention:** Retirez soigneusement le clip d'installation après l'installation du module. Faites attention à la trajectoire des fils de connexion (ne les pincer).



### Installation des modules moteur

- Installé avec 2 vis M5x18 à tête PH 2 (livrées). Branchez le connecteur du câble dans le module de connexion FDCU en faisant attention à la trajectoire des fils (ne les pincer).



## Mécanisme manuel M – remplacement du fusible thermique du mécanisme

### Remplacement du fusible thermique

Le fusible thermique peut être remplacé soit:

- sans démontage du mécanisme du clapet, directement à l'intérieur du corps du volet (par exemple, à travers le trou d'inspection), soit
- après démontage du mécanisme du volet (dévisser les 4 vis M6). Ensuite, le mécanisme du clapet doit être réinstallé (voir ci dessous).

Dans les deux cas, il est nécessaire de vérifier le fonctionnement du clapet après avoir remplacé le fusible thermique, voir la section mis en service et inspections.

### Réinstallation du mécanisme ou installation du mécanisme de remplacement

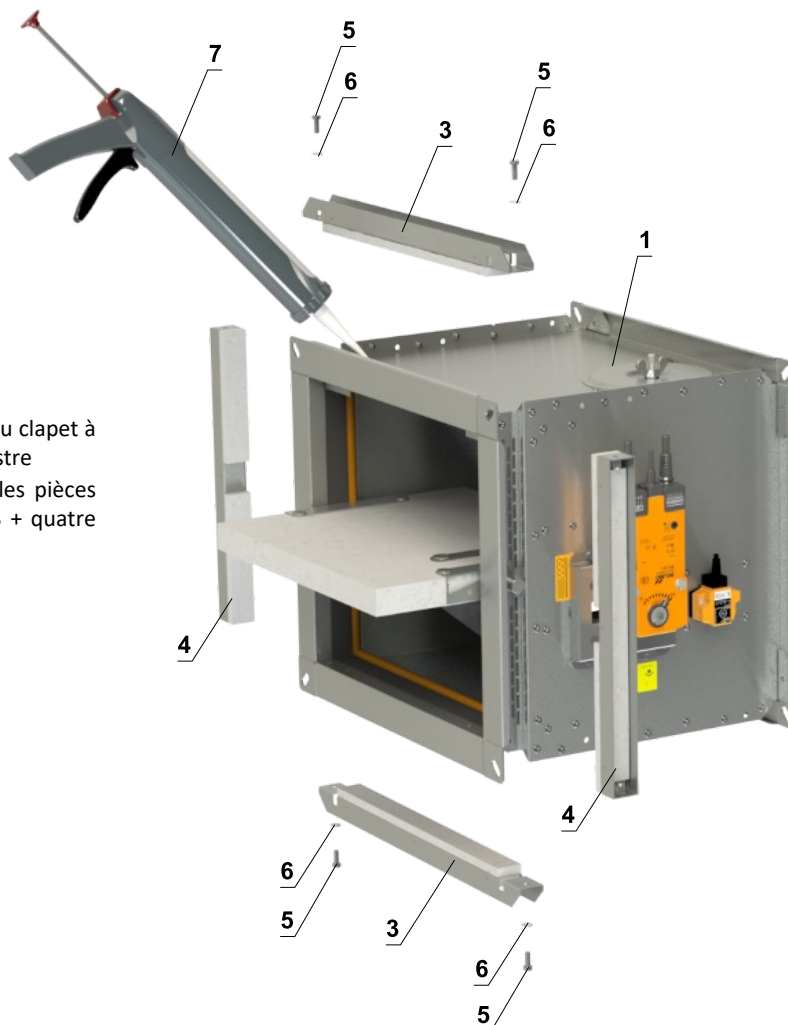
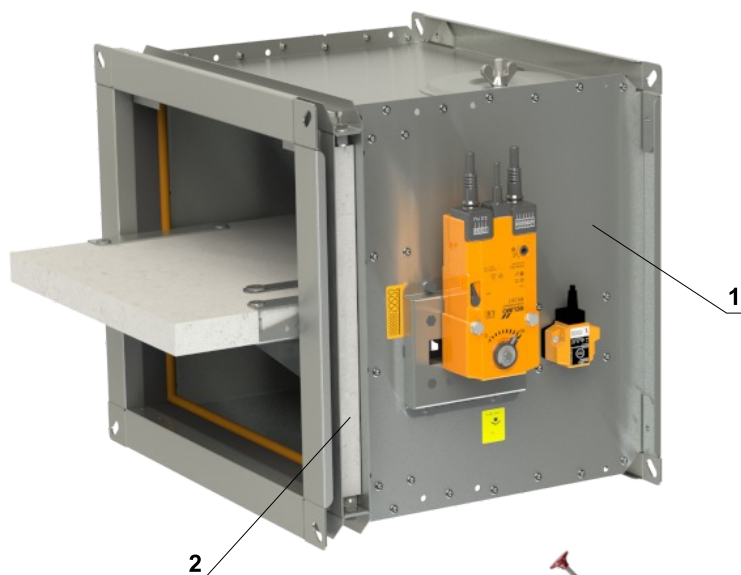
- Placez le mécanisme, et vissez les 4 vis M6 en ne serrant pas les vis à fond. Ouvrir et fermer le clapet. Serrez les vis à fond.
- Il est nécessaire de vérifier le fonctionnement du clapet après avoir remplacé ou réinstallé le mécanisme, voir la section mis en service et inspections.
- **Attention:** Le mécanisme de remplacement doit avoir la même taille de ressort M1 à M5, sinon le clapet pourrait ne pas se fermer complètement ou la lame du clapet pourrait être cassée.

## Cadre de renfort, panneaux de protection

### Cadre de renfort VRM-B

- Si le clapet est installé déporté de la construction de séparation coupe-feu avec une isolation en ROCKWOOL et que la résistance au feu est  $\geq$  EI 90 S, un cadre de renfort VRM-B doit être utilisé.
- Pour une résistance au feu inférieure à celle de l'EI 90 S, le cadre de renfort VRM-B n'est pas nécessaire !
- La colle K84 n'est pas incluse dans le package

#### Fixation du cadre de renfort VRM-B au corps du clapet



#### Procédure d'installation

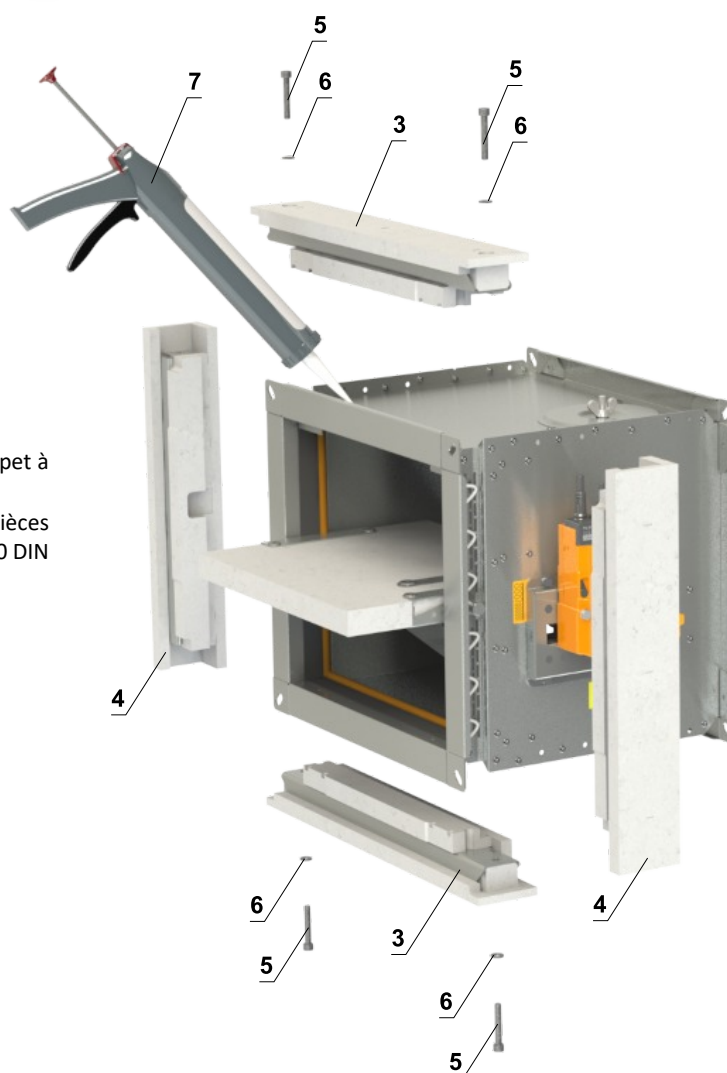
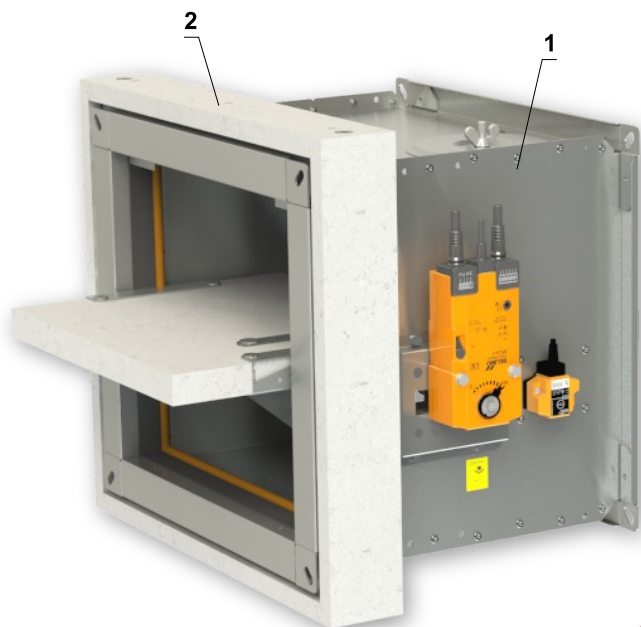
- 1) Appliquer la colle PROMAT K-84 sur toute la surface du clapet à l'endroit de la perforation sur les quatre côtés du registre
- 2) Fixez les pièces A et B du VRM-B au clapet. Visser les pièces ensemble à l'aide de quatre vis M6x16 mm DIN 933 + quatre rondelles M6/6,4 DIN 7349.

- 1 FDMB
- 2 VRM-B
- 3 Partie A du VRM-B
- 4 Partie B du VRM-B
- 5 Boulon à six pans creux M6x16 mm DIN 933
- 6 Rondelle M6/6,4 DIN 7349
- 7 Colle PROMAT K-84

## Cadre de renfort VRM2-B

- Si le clapet est installé déporté de la construction de séparation coupe-feu avec une isolation en ISOVER et que la résistance au feu est  $\geq$  EI 90 S, un cadre de renfort VRM2-B doit être utilisé.
- Pour une résistance au feu inférieure à celle de l'EI 90 S, le cadre de renfort VRM2-B n'est pas nécessaire !
- La colle K84 n'est pas incluse dans le package

### Fixation du cadre de renfort VRM2-B au corps du clapet



### Procédure d'installation

- 1) Appliquer la colle PROMAT K-84 sur toute la surface du clapet à l'endroit de la perforation sur les quatre côtés du clapet
- 2) Fixez les pièces A et B du VRM2-B au clapet. Visser les pièces ensemble à l'aide de quatre boulons à six pans creux M8x50 DIN 912 + quatre rondelles M8 DIN 7349.

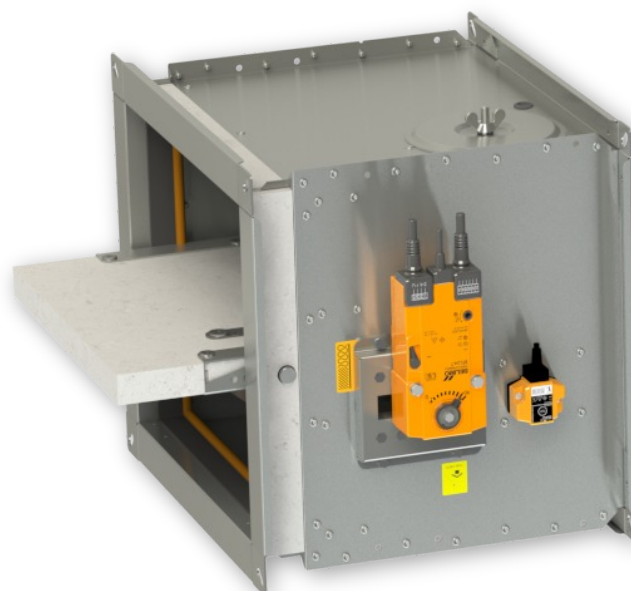
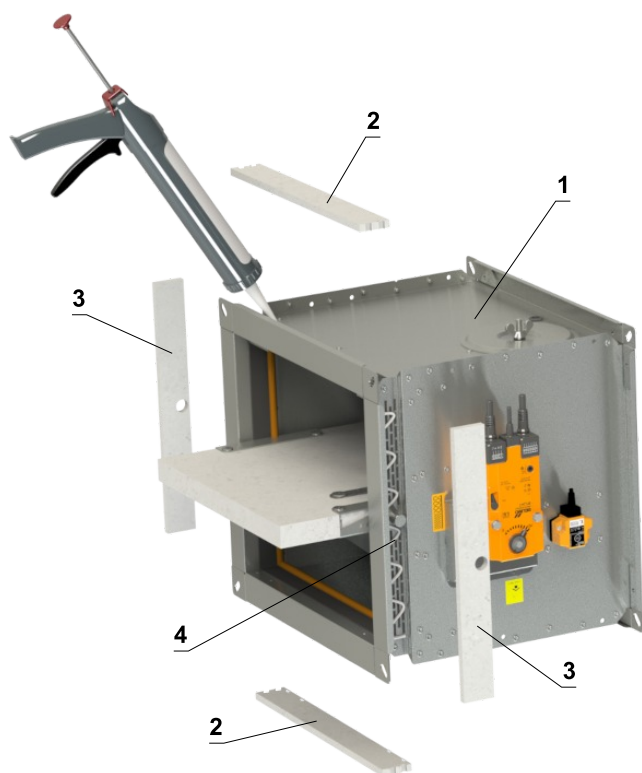
- 1 FDMB
- 2 VRM2-B
- 3 Partie A du VRM2-B
- 4 Partie B du VRM2-B
- 5 Boulon à six pans creux M8x50 DIN 912
- 6 Rondelle M8/8,4 DIN 7349
- 7 Colle PROMAT K-84

## Panneaux de protection

- Des panneaux de protection doivent être utilisés en cas d'installation avec nappe de revêtement ablatif.
- Disponible auprès de MANDIK (installé sur le clapet ou comme accessoire) ou peut provenir d'un fournisseur local.
- Si des panneaux de protection doivent être livrés, cela doit être spécifié dans la clé de commande.
- Les panneaux de protection sont en PROMATECT-MST, épaisseur 30 mm.
- La colle K84 n'est pas incluse dans le package.

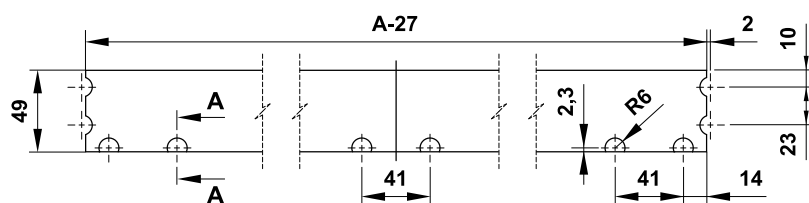
### Procédure d'installation

- 1) Appliquer la colle K84 sur toute la surface
- 2) Fixez les panneaux de protection sur le corps du clapet par la colle

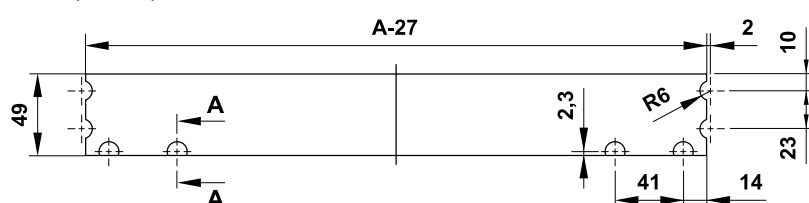


- 1 FDMB
- 2 Panneau de protection A
- 3 Panneau de protection B
- 4 Colle PROMAT K-84

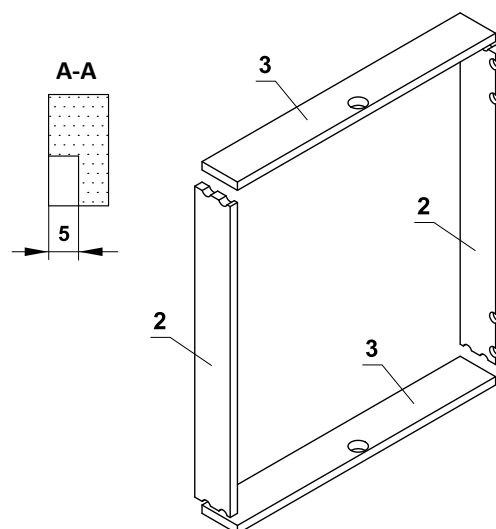
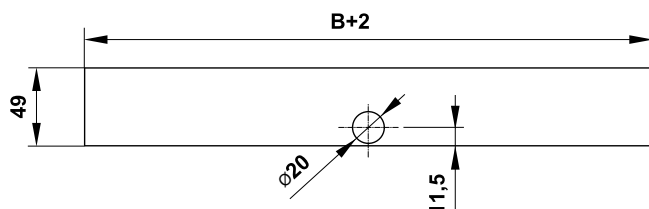
### Part A (A ≥ 630)



### Part A (A < 630)



### Part B



- Épaisseur des panneaux de protection en fonction de la taille du registre:
- pour  $A \times B \leq 500 \times 400$ , épaisseur 10 mm
- pour  $A \times B > 500 \times 400$ , épaisseur 15 mm

## Mise en service et révisions

- Avant de mettre le clapet en service, une vérification de la possibilité de maintenance (vérifier l'accès au mécanisme) et des tests fonctionnels doivent être effectués, y compris des tests de fonctionnalité de tous les éléments électriques. Après la mise en service, ces contrôles de bon fonctionnement doivent être effectués au moins deux fois par an. Si aucun défaut n'est constaté lors de deux contrôles de fonctionnement ultérieurs, ces contrôles peuvent être effectués une fois par an.
- Dans le cas où les clapets s'avèrent incapables de remplir leur fonction pour quelque raison que ce soit, cela doit être clairement marqué. L'exploitant est tenu de veiller à ce que le clapet soit mis dans un état dans lequel il est prêt à fonctionner et, entre-temps, il est tenu d'assurer la protection contre les incendies par un autre moyen approprié.
- Les résultats des contrôles réguliers, les imperfections constatées et tous les faits importants liés au fonctionnement du clapet doivent être enregistrés et immédiatement signalés à l'exploitant.
- Il est recommandé de faire effectuer des contrôles périodiques, des actions de maintenance et d'entretien sur les équipements d'incendie par des personnes autorisées. Les personnes autorisées peuvent être formées par le fabricant, ou par le distributeur agréé. Toutes les normes et directives de sécurité en vigueur doivent être respectées lors du montage du clapet coupe-feu.
- Inspection visuelle de l'installation correcte du clapet, de la zone intérieure du clapet, de la lame du clapet, des surfaces de contact et du joint en silicone.
- Pour une inspection régulière ou exceptionnelle de l'intérieur du clapet coupe-feu, un dispositif à micro-caméra peut être utilisé. Sur chaque clapet coupe-feu se trouve une ouverture d'inspection. Dans le cas d'une inspection avec caméra, retirer le capuchon en caoutchouc noir, insérer la caméra à l'intérieur du clapet, vérifier l'intérieur et à la fin de l'inspection, remettre hermétiquement le capuchon en caoutchouc pour couvrir le trou vide.

### **Pour vérifier le fonctionnement du mécanisme MODULAR, procéder comme expliqué ci-dessous:**

- Tournez la lame du clapet en position OUVERT comme suit:
  - Le clapet étant équipé avec un électro-aimant, la ventouse doit être mise sous tension.
  - Tournez le levier de réarmement de 90° comme indiqué sur l'étiquette placée sur le couvercle du mécanisme.
  - Vérifier la rotation de la lame du clapet.
  - Le levier de réarmement se verrouille automatiquement en position OUVERT.
- Tournez la lame du clapet en position FERMÉ comme suit:
  - La lame du clapet est en position OUVERT.
  - Appuyer sur un bouton d'activation du mécanisme pour faire tourner le clapet en position FERMÉ.
  - Vérifier la rotation de la lame du clapet.
  - La fermeture du clapet doit être rapide, le levier de commande doit finir sa course en position FERMÉ.

**Pour le mécanisme MODULAR avec un module ventouse ou avec le module moteur, un contrôle fonctionnel de la télécommande doit également être effectué, par des signaux d'ouverture/fermeture.**

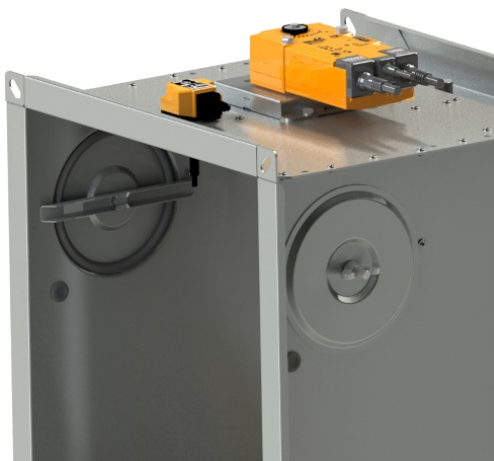
Pour vérifier le fonctionnement du mécanisme manuel M, procéder comme expliqué ci-dessous:

- Tournez le clapet du clapet en position « FERMÉ » comme suit:
  - Le clapet du clapet est en position "OUVERT".
  - Appuyer sur le bouton, pour faire tourner le clapet en position « FERMÉ ».
  - Vérifier la rotation du clapet en position "FERMÉ".
  - La fermeture du clapet doit être douce et rapide, le levier du mécanisme doit être en position « FERMÉ ».
- Tournez le clapet du clapet en position "OUVERT" comme suit:
  - Tournez le levier de commande de 90°.
  - Vérifier la rotation du clapet en position "OUVERT".
  - Le levier se verrouille automatiquement en position « OUVERT ».
- **Contrôle du fonctionnement et de l'état du fusible thermique:**
  - Pour vérifier le fonctionnement et l'état du fusible, il est possible de retirer le mécanisme du clapet coupe-feu qui est fixée au corps du clapet avec quatre vis M6.
  - En retirant le fusible thermique du porte-fusible, on vérifie son bon fonctionnement.
  - Le mécanisme est identifiée de M1 à M5, en fonction de la force du ressort de fermeture.

#### Démontage de l'ouverture de l'inspection

- Déverrouillez le couvercle en tournant l'écrou à oreilles et, tout en tournant le couvercle vers la droite ou la gauche, libérez-le de la corde de sécurité.
- Assurez-vous que la capacité opérationnelle de chaque clapet est entièrement vérifiée. Le contrôle doit être lancé

à partir du système de contrôle électronique ou par contrôle manuel. Les lames du volet doivent s'ouvrir et se fermer correctement et le fonctionnement doit être inspecté visuellement et documenté avant la remise.



*Détail de l'ouverture d'inspection*

# X. INFORMATIONS DE COMMANDE

## Clé de commande



**EXAMPLES:**

**FDMB FR 500x250/375 .01 Q30-ZN**

Clapet coupe-feu FDMB, dimension 500x250 mm, longueur fonctionnelle 375 mm, standard température d'activation 72 °C, taille de bride 30 mm, fabriqué en acier galvanisé, sans kit/cadre d'installation, joint en caoutchouc de silicone.

**FDMB FR 500x250/375 .F01 72 E1 Q30-ZN IW G**

Clapet coupe-feu FDMB, dimension 500x250 mm, longueur fonctionnelle 375 mm, température d'activation 72 °C, avec cadre de montage E1, taille de bride 30 mm, fabriqué en acier galvanisé, imprégnation protectrice contre l'eau et humidité, joint sans silicone.

**1| Type de clapet coupe-feu - FDMB**

**2| Pays de livraison**

**3| Dimension de clapet coupe-feu A x B → voir pages 12 à 17**

„A“ est la largeur de clapet

„B“ est la hauteur de clapet

**4| Longueur fonctionnelle - 375 mm**

**5| Configuration du mécanisme MODULAR/ manuel M**

**Mécanisme manuel M**

.01	Sans contacts, sans boîtier de connexion
.11F	FCU (contacts unipolaires position de sécurité – position clapet “fermé”, boîtier de connexion)
.80F	FDCU (contacts unipolaires positions de sécurité et d’attente – position “fermé” et position “ouvert”, boîtier de connexion)

**Attention:** Codes .11 et .80 correspondent à des configurations sans boîtier de connexion mais avec contact de position FCU ou FDCU, avec un ou deux câbles de raccordement, respectivement. Dans ce cas, le produit n'est pas conforme aux normes NF S 61937-1 et NF S 61937-5.

**Mécanisme MODULAR**

Contacts FDCU	Contacts FDCB	Ventouse	Moteur	avec fusible 72 °C	avec fusible 104 °C
0	0	0	0	.F00	.F20
1	0	0	0	.F01	.F21
1	1	0	0	.F02	.F22
1	0	PM24	0	.F03	.F23
1	1	PM24	0	.F04	.F24
1	0	PM48	0	.F05	.F25
1	1	PM48	0	.F06	.F26
1	0	EM24	0	.F07	.F27
1	1	EM24	0	.F08	.F28
1	0	EM48	0	.F09	.F29
1	1	EM48	0	.F10	.F30
1	0	PM24	1	.F11	.F31
1	1	PM24	1	.F12	.F32
1	0	PM48	1	.F13	.F33
1	1	PM48	1	.F14	.F34
1	0	EM24	1	.F15	.F35
1	1	EM24	1	.F16	.F36
1	0	EM48	1	.F17	.F37
1	1	EM48	1	.F18	.F38

**6 | Température d'activation**

Mécanisme manuel M	
	72 °C *
104	104 °C

\* Température par défaut

**8 | Taille de bride**

Q30	Largeur de bride 30 mm
-----	------------------------

**7 | Kit/cadre d'installation**

	Sans kit/cadre d'installation
A	Avec panneaux de protection (en cas d'installation avec nappe de revêtement ablatif)
VRM-B	Cadre de renfort VRM-B
VRM2-B	Cadre de renfort VRM2-B
E1	Cadre de montage E1
E2*,**	Cadre de montage E2
E3*,**	Cadre de montage E3
E4*	Cadre de montage E4
E5	Cadre de montage E5
E6	Cadre de montage E6

\* Uniquement disponible pour les clapets d'une longueur fonctionnelle de 375

\*\* Il est livré monté uniquement sur le clapet et ne peut pas être acheté séparément.

**9 | Matériaux et autres variantes (configurations) de produits**

ZN	Zinc
A2	Inox 1.4301 (AISI 304)*
A4	Inox 1.4404 (AISI 316L) - imprégnation protectrice de la lame contre produits chimiques incluse - type PROMAT SR*

\* Le mécanisme MODULAR reste en acier galvanisé

**10 | Traitement de surface**

	Sans traitement de surface
IW	Imprégnation de la lame du clapet avec un agent d'imprégnation PROMAT 2000 - imprégnation protectrice contre l'eau et humidité
IA	Imprégnation de la lame du clapet avec un agent d'imprégnation PROMAT SR - imprégnation protectrice contre produits chimiques

**11 | Matériau de scellement à froid**

	Caoutchouc de silicone *
G	Caoutchouc sans silicone

\* Joint standard

**Accessoires****Panneaux de protection**

1 | Type d'accessoire - panneaux de protection

2 | Type de clapet coupe-feu - FDMB

3 | Dimension de clapet coupe-feu A x B → voir pages 12 à 17

**Cadre de renfort VRM-B**

1 | Type d'accessoire - cadre de renfort VRM-B

2 | Type de clapet coupe-feu - FDMB

3 | Dimension de clapet coupe-feu A x B → voir pages 12 à 17

**Cadre de renfort VRM2-B**



1 | Type d'accessoire - cadre de renfort VRM2-B

2 | Type de clapet coupe-feu - FDMB

3 | Dimension de clapet coupe-feu A x B → voir pages 12 à 17

**Cadre de montage E**



1 | Type cadre de montage E1/E2/E3/E4/E5/E6

2 | Type de clapet coupe-feu - FDMB

3 | Dimension de clapet coupe-feu A x B → voir pages 12 à 17

**Pièces de rechange et modules supplémentaires**

**Fusible thermique** (idem pour les deux mécanismes)

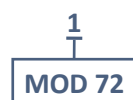


1 | Type de fusible thermique

2 | Température d'activation

72	température 72 °C
104	température 104 °C

**Modules du mécanisme MODULAR**



1 | Type de module

MOD 72	module fusible thermique avec fusible 72 °C
MOD 104	module fusible thermique avec fusible 104 °C
MOD FDCU	module unipolaire contacts de position ouvert/fermé
MOD FDCB	module bipolaire contacts de position ouvert/fermé (module FDCU non compris)
MOD PM24N12	module ventouse émission PM 24 V, pour N1, N2
MOD PM48N12	module ventouse émission PM 48 V, pour N1, N2
MOD EM24N12	module ventouse interruption EM 24 V, pour N1, N2
MOD EM48N12	module ventouse interruption EM 48 V, pour N1, N2
MOD PM24N345	module ventouse émission PM 24 V, pour N3, N4, N5
MOD PM48N345	module ventouse émission PM 48 V, pour N3, N4, N5
MOD EM24N345	module ventouse interruption EM 24 V, pour N3, N4, N5
MOD EM48N345	module ventouse interruption EM 48 V, pour N3, N4, N5
MOD M12	module moteur pour N1, N2
MOD M345	module moteur pour N3, N4, N5

**Bornes**



**1 | Type de pièces de rechange - MODULAR TERMINAL**

**2 | Type de pièces de supplémentaires**

4	borne 4 pôles pour FDCU
6	borne 6 pôles pour FDCU ou FDCB

**Jeu de pièces de fixation**

**MODULAR ATTACHES SET**

1x anneau de gouttière, 2x vis pour plastiques KA 35x10, 4x vis M5x6 DIN 7985 A, 2x vis M5x18 DIN 7985 A, 1x vis M8x16 DIN 933, 1x rondelle M8/9,0

**Étiquette de marquage**

- Étiquette de marquage fixé sur le corps du clapet (exemple):

<b>MANDÍK®</b>		MANDÍK, a.s. Dobříšská 550, 267 24 Hostomice, Czech Republic	
<b>FIRE DAMPER - XXXX</b>			
DIMENSION:		DESIGN:	
SERIAL.NO.:		WEIGHT (kg):	
CLASSIFICATION:			MANUAL
TPM XXX/XX	Cert. No.: 1391-CPR-XXXX/XXXX, DoP: PM/XXXX/XX/XX/X	XX	EN 15650:2010

- Étiquette MODULAR fixé sur le couvercle du mécanisme (exemple):

<b>MODULAR N5 .F14</b>		<b>NF 61.937-1, NF 61.937-5</b>	
Protection:	IP 42	Thermal fuse	72 °C
End-switches:	max 60 V DC; max 0.5 A; max 10 W		FDCB
Magnet:	48 V DC; 3.5 W (emission)		PM48N345
Motor:	24 V / 48 V DC; 9 W; 26 VA		M345

Le constructeur se réserve le droit d'innovations du produit.  
Pour des informations actualisé sur le produit, voir [www.mandik.com](http://www.mandik.com)

**MANDÍK**<sup>®</sup>

[www.mandik.com](http://www.mandik.com)

